

KD 400 XL3

Артикул 1302

Version: 50 Hz

Document type: **Технический паспорт**

Document date: **2017-03-31**

Generated by: **Systemair Онлайн Каталог**



Описание

Преимущества:

- Высокая эффективность - низкий уровень шума
- Возможность регулирования скорости
- Встроенные термоконтакты
- Монтаж в любом положении
- Не требуют обслуживания и надежны в работе

Рекомендации по применению: Приточно-вытяжные системы вентиляции, когда необходимо перемещать большие объемы воздуха с относительно высоким статическим давлением и низким уровнем шума.

Конструкция: Корпус KD компактен, изготовлен из оцинкованной листовой стали. На корпусе имеются монтажные скобы для удобного монтажа.

Двигатель: Применяются двигатели с внешним ротором и новым типом диагональных лопастей, что позволяет уменьшить габариты вентиляторов. Для тепловой защиты электродвигатели снабжены встроенными термоконтактами с выводами для подсоединения внешнего устройства защиты.

Регулирование скорости: Скорость вентиляторов можно регулировать с помощью бесступенчатого тиристора или 5-ти ступенчатого трансформатора.

Монтаж: Вентиляторы KD устанавливаются непосредственно в воздуховодах круглого сечения. Монтаж осуществляется под любым углом относительно оси вентилятора, хомуты FK упрощают монтаж и демонтаж, а также предотвращают передачу вибрации на воздуховоды.

Сертификаты: Сертификаты соответствия РФ и Украины



Технические данные

Номинальные параметры		
Напряжение	400	В
Частота	50	Гц
Фазность	3	~
Входная мощность (P1)	792	Вт
Ток	1,53	А
Макс. расход воздуха	5936	м³/ч
Частота вращения	1304	1/мин
Максимальная температура перемещаемого воздуха	67,4	°С
Максимальная температура перемещаемого воздуха при регулировании	67,4	°С
Уровень звукового давления на расстоянии 3м (20м² Сэбин)	61,1	дБ(А)
Вес	24	кг
Класс изоляции	F	
Класс защиты двигателя	IP54	IP
ErP		
ErP ready		ErP 2016

Принадлежности

Электрические принадлежности

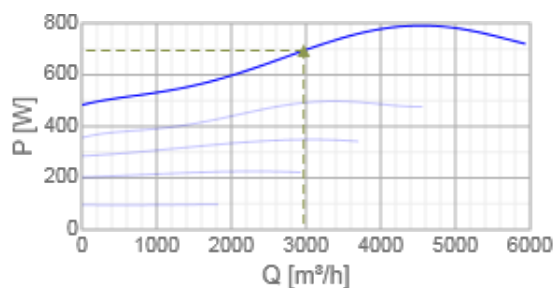
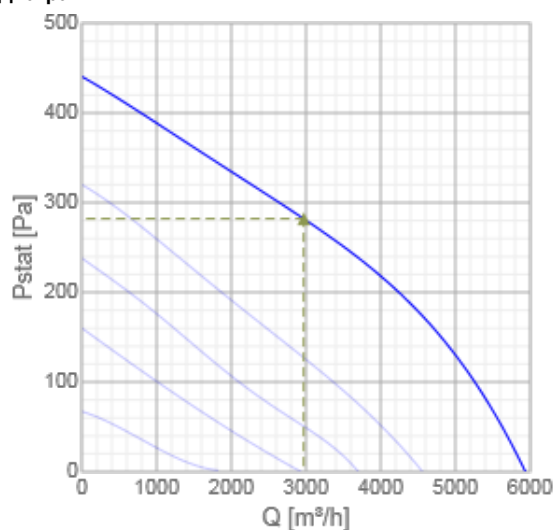
RTRD 2 Speed Cont. Systemair (5941)
 RTRDU 2 Speed contr. Systemair (5945)
 HR1 Room Humidistat IP21 (5150)
 RT 0-30 Room Thermostat (5151)
 STDT 16 Motor Protection (5152)
 STDT 16E Motor Protection (5153)
 T 120 Timer (5165)
 CO2RT-R-D Transmitter (6993)
 Presence detector/IR24-P (6995)
 DTV500-OEM incl connection kit (5044)
 REV-5POL/07 ON/OFF (33980)

Принадлежности

CB 400-6,0 400V/2 Duct heater (5391)
 CB 400-9,0 400V/3 Duct heater (5392)
 CB 400-12,0 400V/3 Duct heater (5393)
 CBM 400-9,0 400V/3 Duct heater (5487)
 VBF 400 Water heating battery (1736)
 CWK 400-3-2,5 Duct cooler,circ (30026)
 VBC 400-2 Water heating batt (5462)
 LDC 400-900 Silencer (5198)
 FFR 400 Filter cassette (1783)
 FGR 400 Filter cassette G3 (1823)
 FK 400 Fast clamp (1615)
 VKK-400 Back draft damper (1629)
 SG 400 Protection guard (5613)
 VK-40 Louvre shutter (5643)
 RSK-400 Back draft dmp. (9973)
 VBC 400-3 Water heating batt (9845)

Характеристики

Диаграммы



Гидравлические данные

	Рабочая точка						
	Q [м³/ч]	Ps [Па]	P [Вт]	n [1/мин]	I [А]	SFP [кВт/м³/с]	U [В]
Макс. эффективнос	2969	282	695	1331	1,41	0,842	400

Акустические данные

Уровень звуковой мощности		63	125	250	500	1k	2k	4k	8k	Общ.
Вход	дБ(А)	53	78	77	77	71	68	66	58	83
Выход	дБ(А)	55	78	79	79	75	72	70	60	85
К окружению	дБ(А)	18	44	61	65	61	53	51	42	68

Размеры

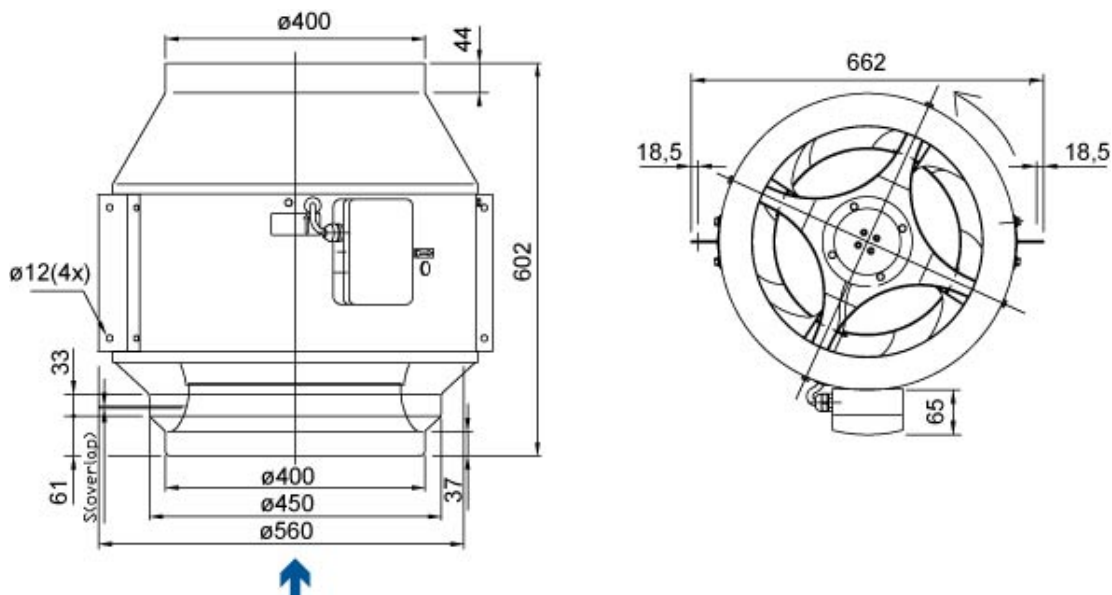
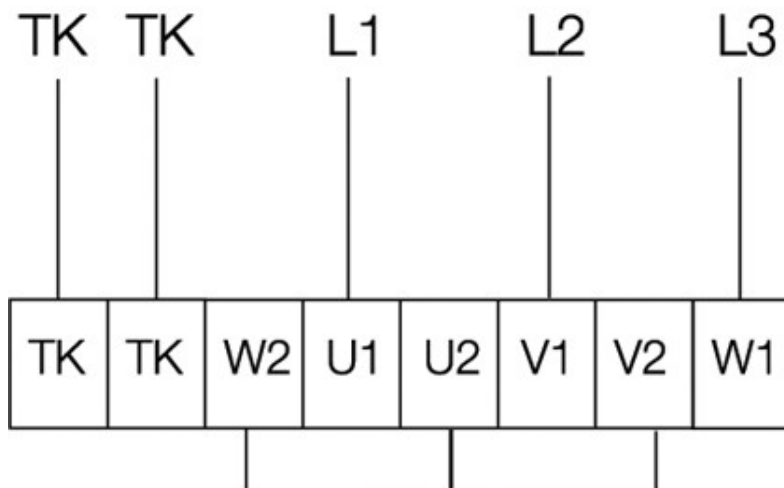


Схема подключения

400V 3~



Документация

[K_KD_Specification_RU.pdf](#) (743,88kB)

[KD 400XL1_3.dxf](#) (187,99kB)

[202341_Fans_Instructions_CE_A009.pdf](#) (1,77MB)

Specification text

KD 400XL3 Circular duct fan
DN 400, 230V/50Hz, 1~, galv. steel sheet

Centrifugal circular duct fan designed for easy and direct installation in ducts.
Casing is manufactured from folded and galvanised sheet steel.

Free-running diagonal impeller made of aluminium, backward curved.
Balancing made to G 6.3, motor compl. with impeller statically and dynamically balanced in two planes acc. to DIN ISO 1940 T.1. High efficiency and low noise level.

Voltage controllable external rotor motor
(IP44), maintenance-free, the motor is placed inside the air flow for cooling. Integral thermal contacts acc. to EN 60335-2-80 with leads to a motor protection device, speed-controlled via a transformer.
Terminal box (IP55) on the casing.

Pre-mounted mounting brackets for easy installation.
Installation in any mounting position.
For indoor installation.

PRODUCT: SYSTEMAIR
TYPE: KD 400XL3
Item no. 1302