

REKUPERATORINIAI ĮRENGINIAI

ВЕНТИЛЯЦИОННЫЕ АГРЕГАТЫ С РЕКУПЕРАЦИЕЙ ТЕПЛА

AHU WITH HEAT RECOVERY

LÜFTUNGSGERÄTE MIT WÄRMERÜCKGEWINNUNG

**RIRS 400HW 3.0**

**RIRS 700HW 3.0**

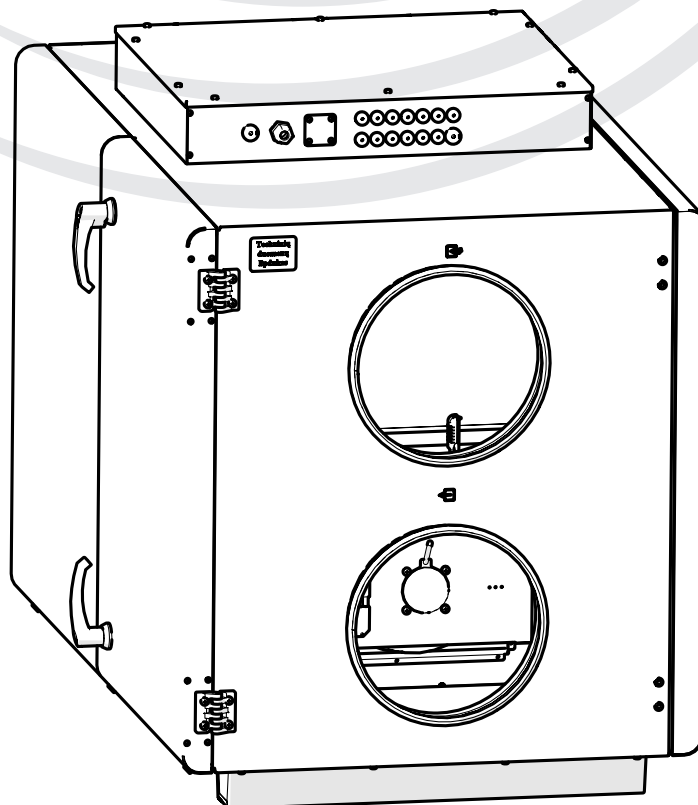
**RIRS 1200HW 3.0**

Techniniai duomenys [ it ]

Технические данные [ ru ]

Technical data [ en ]

Technische Daten [ de ]



## Transportavimas ir saugojimas

## Транспортировка и хранение

## Transportation and storage

## Transport und Lagerung

[ lt ]

[ ru ]

[ en ]

[ de ]

Visi įrenginiai yra supakuoti gamykloje taip, kad atlaikytų normalias pervežimo sąlygas. Iškraudami ir sandėliuodami įrenginius naudokite tinkamą kėlimo įrangą, kad išvengtumėte žalos ir sužeidimų. Neekskluziškai įrenginių už mašinimo ar šalinimo flanšų. Venkite sutrenkimų ir smūgių perkrovų. Iki sumontavimo įrenginius sandėliuokite sausoje vietoje, kur santykinė oro drėgmė neviršija 70% (esant +20°C), vidutinė aplinkos temperatūra - tarp +5°C ir +40°C. Sandėliavimo vieta turi būti apsaugota nuo purvo ir vandens.

Venkite ilgalaikio tokių gaminių sandėliavimo. Nepatariame sandėliuoti ilgiau nei vienerius metus.

Все поставляемые агрегаты упакованы на заводе таким образом, чтобы обеспечить условия надежной транспортировки. Во время разгрузки и хранения пользуйтесь подходящей подъемной техникой чтобы избежать повреждений и ранений. Не поднимайте агрегаты за кабель питания, коробки подключения и фланец подачи и вытяжки воздуха. Берегите от ударов и перегрузок. До монтажа храните агрегаты в сухом помещении, где относительная влажность воздуха не превышает 70% (при +20°C), средняя температура окружающей среды - между +5°C и +40°C. Место хранения должно быть защищено от грязи и воды.

Не рекомендуется хранить агрегат на складе больше одного года.

Units are packed in the factory to comply needs of normal transportation handling. Use suitable lifting and moving equipment when handling units in order to prevent damages and injuries. Do not use cables, terminal boxes, and inlet-exhaust flanges for lifting and moving units. Avoid hits and shock loads. Units should be stored in dry rooms where relative humidity max. 70% (at +20°C), ambient temperature is within the range of +5°C to +40°C. Units should be protected from dust, dirt and water.

Avoid long term storing. Longer than 1 year is not recommended.

Lagern Sie die Anlage in seiner Originalverpackung trocken und wettergeschützt. Das Gerät darf nicht an den Zuleitungen, Verbindungsblocks, Stützen oder Flanschen gehoben oder getragen werden. Decken Sie offene Paletten mit Planen ab und schützen Sie das Gerät vor Schmutzeinwirkung. Halten Sie eine Lagertemperatur von +5°C bis 40°C bei max. 70% Luftfeuchtigkeit ein. Bei Lagerzeiträumen von über 1 Jahr prüfen Sie vor der Montage die Leichtigkeit der Ventilatorlager.

## Aprašymas

## Описание

## Description

## Beschreibung

[ lt ]

[ ru ]

[ en ]

[ de ]

Rekuperatoriniai įrenginiai valo, šildo ir tiekia šviežią orą. Įrenginiai paima šilumą iš išmetao oro ir perduoda ją į tiekiamą.

Rotorinis šilumokaitis

Aukštas šilumos atgavimo efektyvumas 71 – 80%

Modeliuose RIRS 400HW 3.0; RIRS 700HW 3.0 išorinis vandeninis šildytuvas AVS. Montuojamas į tiekiamo oro ortakį.

Našūs ir tyliai veikiantys ventiliatoriai

Reguliuojamas oro srautas

Reguliuojama tiekiamo oro temperatūra

Išorinio rotoriaus varikliai

Akustinė sienelių izoliacija – 50mm

Žemas triukšmo lygis

Lengvai montuojami

Skirtas darbiui patalpose

Установки с рекуперацией тепла очищают, нагревают и подают свежий воздух. Устройства извлекают тепло из выходящего воздуха и передают его в поступающий

Роторный теплообменник

Высокоэффективная отдача тепла - 71-80%

В моделях RIRS 400HW 3.0; RIRS 700HW 3.0 водяной наружный нагреватель AVS. Устанавливается в канал приточного воздуха.

Производительные и бесшумные вентиляторы

Регулируемый воздушный поток

Регулируемая температура подаваемого воздуха

Двигатели с наружными роторами

Акустическая изоляция стенок - 50 мм

Низкий уровень шума

Легко монтируются

Предназначен для монтажа в помещениях

Air handling units have high efficiency rotor heat exchanger. Used for ventilation of houses and other heated areas.

Rotor heat exchanger with efficiency 71-80%

In models RIRS 400HW 3.0; RIRS 700HW 3.0 external water heater AVS. Must be installed in supply air duct. Efficient and low-noise fans

Controlled air flow

Supply air temperature control

External-rotor motors

Acoustic insulation of the walls – 50 mm

Low noise level

Easy mounting

Suitable for operation indoor environment.

Rekuperator-Einrichtungen säubern, erwärmen und liefern frische Luft. Einrichtungen nehmen Wärme aus der ausgestoßenen Luft auf und leiten sie in die gelieferte Luft weiter.

Rotorwärmetauscher

Hoher Wärmerückgewinnungsgrad 71-80%

Aussen montierbares Wasserheizregister AVS bei Modellen RIRS 400HW 3.0; RIRS 700HW 3.0.

Leistungsfähige und leise funktionierende Ventilatoren

Regelung des Luftstromes

Regelung der Temperatur der gelieferten Luft

Motoren mit Außenrotor

Akustische Isolation der Wände - 50mm

Niedriges Geräuschniveau

Anwendung: nur in geschützten Räumen.

Netinkami naudoti baseinuose, pirtyse ir kitose panašiose patalpose.

Rekuperatorius negali būti naudojamas kaip orinis šildytuvus.

Не приспособлен для использования в бассейнах, банях и других подобных помещениях.

Рекуператор не может применяться как нагреватель воздуха.

Not suitable for use at swimming pools, saunas and other similar facilities.

The unit can not be used as an air heater.

Nicht für Betrieb in Schwimmbädern, Saunen und ähnlichen Räumen bestimmt.

Das Lüftungsgerät darf für Heizungszwecke nicht verwendet werden.

## Apsaugos priemonės

## Меры предосторожности

## Safety precautions

## Schutzmassnahmen

[ lt ]

[ ru ]

[ en ]

[ de ]

- Nenaudokite šio įrenginio kitiems tikslams, nei numatyti jo paskirtyje.

- Neardykite ir niekaip nemodifikuokite įrenginio. Tai gali sukelti mechaninį gedimą ar net sužeidimą.

- Montuodami ir aptarnaudami įrenginį naudokite specialią darbinę aprangą. Būkite atsargūs - įrenginio ir jį sudarančių dalių kampai ir braužos gali būti aštrios ir žeidžiančios.

- Šalia įrenginio nedėvėkite plevėsuojančių drabužių, kuriuos galėtų įtraukti į dirbantį ventiliatorių.

- Nekiškite pirštų ar kitų daiktų į oro paėmimo ir išėjimo apsaugines grotelės arba į prijungtą ortakį. Bet kokiam svetimkūniui patekus į įrenginį, tuoj pat atjunkite nuo elektros maitinimo šaltinio. Prieš pašalinami svetimkūnį įsitikinkite, kad sustojo bet koks mechaninis judėjimas įrenginyje, atveso šildytuvus. Taip pat įsitikinkite, kad atsitiktinis įrenginio įjungimas - neįmanomas.

- Nepajunkkite įrenginio prie kitokio elektros tinklo, nei nurodyta lipduke ant įrenginio korpuso.

- Naudokite tik tinkamą išorinį jungiklį-automatinį antrosio saugiklį (žr. modelio lipduke nurodytą galingumą ir vardinės srovės dydį).

- Parinktas maitinimo laidas turi atitikti įrenginio galingumą.

- Niekada nenaudokite pažeisto maitinimo laido.

- Niekada į šlapias rankas neimkite į elektros tinklą pajungtų maitinimo laidų.

- Niekada nenardinkite prailginimo laidus ir kištukinius jungtis į vandenį.

- Nemontuokite ir nenaudokite įrenginio ant krovinių stovų, nelygių paviršių ir kitokių nestabilių paviršių.

- Montuokite įrenginį tvirtai, tuo užtikrindami saugų jo naudojimą.

- Niekada nenaudokite šio įrenginio sprogimui palankioje ir agresyvių medžiagų turinčioje aplinkoje.

- Не используйте агрегат по другим целям, нежели указано в его предназначении.

- Не разбирайте и никаким образом не модернизируйте агрегат. Это может стать причиной механической поломки или ранения.

- Во время монтажа и обслуживания агрегата используйте специальную рабочую одежду и будьте осторожны - углы агрегата и составляющих частей могут быть острыми и ранящими.

- Во время работы агрегата не прикасайтесь и остерегайтесь, чтобы прочие предметы не попали в решетки подачи и вытяжки воздуха или в подключенный воздуховод. При попадании любого постороннего предмета в агрегат немедленно отключите от источника питания. Перед изъятием постороннего предмета убедитесь, что в вентиляторе остановилось любое механическое движение и удостоверьтесь, что случайное включение агрегата невозможно.

- Не подключайте к электрической сети с иными данными, чем предьявленные на наклейке с тех. данными модели на корпусе агрегата.

- Подберите и используйте внешний выключатель - автоматический предохранитель в соответствии с электрическими параметрами предьявленными на наклейке с тех. данными модели на корпусе агрегата.

- Кабель питания должен быть подобран в соответствии с мощностью агрегата.

- Не используйте кабель питания с поврежденной изоляцией.

- Не берите подключенный в электросеть кабель мокрыми руками.

- Не допускайте погружения кабеля питания и разъемов в воду.

- Не устанавливайте и не используйте агрегат на нестабильных подставках, неровных, кривых и пр. неустойчивых поверхностях.

- Устанавливайте агрегат надежно, тем обеспечивая безопасное использование.

- Не используйте агрегат в взрывоопасной и агрессивные элементы содержащей среде.

- Do not use the unit for purposes other than its' intended use.

- Do not disassemble or modify the unit in any way. Doing so may lead to mechanical failure or injury.

- Use special clothing and be careful while performing maintenance, and repair jobs - edges of the components' casings may be sharp and cutting.

- Do not wear loose clothing that could become entangled in to operating unit.

- Do not place fingers or other foreign objects through inlet or exhaust guards or into connected duct. Should a foreign object enter the unit, immediately disconnect power source. Be certain all mechanical motion has stopped, the heater cooled down, and make sure that restart is not possible before removing foreign object.

- Do not connect to any other power voltage source than indicated on the model label.

- Use external motor protection-switcher only corresponding to the nominal current specification on the model label.

- Power cable should correspond to unit power specifications (see model label).

- Do not use power cable with frayed, cut, or brittle insulation.

- Never handle energized power cable with wet hands.

- Never let power cables or plug connections lay in water.

- Do not place or operate unit on unsteady surfaces and mounting frames.

- Mount the unit firmly to ensure safe operating.

- Never use this unit in any explosive or aggressive elements containing environment.

- Die Anlage darf nur für den dafür vorgesehenen Zweck gemäß Bedienungsanleitung verwendet werden.

- Die Demontage und Montage darf nur gemäß der Betriebsanleitung vorgenommen werden (Verletzungsgefahr oder Gefahr mechanischer Störungen)

- Bei der Montage und Inbetriebnahme muss Sicherheitskleidung getragen werden. Vorsicht: die Winkel und Kanten der Anlage und der Komponenten können scharf sein und Verletzungen verursachen;

- Bei der Arbeit sollte eng anliegende Kleidung getragen werden!

- Weder Finger noch Gegenstände in die Zuleitung abluftschlüsse stecken.

- Sollten Fremdkörper in die Anlage gelangen, Ventilator ordnungsgemäß stillsetzen und vom Netz trennen. Vor Beseitigung des Fremdkörpers Stillstand des Laufrades abwarten und die Heizung abkühlen lassen! Gegen Wiedereinschalten sichern!

- Die Anlage muss gemäß Typenschild und Angaben des Herstellers angeschlossen werden.

- Anschluss mit Überlastungsschutzschalter gemäß Angaben auf dem Typenschild.

- Die Netzleitung muss der Kapazität der Anlage entsprechen.

- Die Verwendung einer beschädigten Zuleitung ist unzulässig.

- Elektrische Kabel, welche unter Strom stehen, NIE mit nassen Händen anfassen!

- Verlängerungskabel und Steckverbindungen NIE mit Wasser in Berührung bringen.

- Anlage nicht auf schiefe Konsolen, unebene oder instabile Flächen montieren und betreiben.

- Die Anlage muss stabil montiert werden, um einen sicheren Betrieb zu gewährleisten.

- Die Anlage darf nicht in explosionsgefährdeter Umgebung oder für aggressive Stoffe verwendet werden.

## Montavimas

[ lt ]

- Montavimo darbus turėtų atlikti tik patyrę ir apmokyti darbuotojai.
- Montuokite agregatą ant tvirto ir patikimo paviršiaus.
- Prijungdami ortakius vadovaukitės nuorodomis ant agregato korpuso.
- Prijungdami vandeninį šildytuvą, vadovaukitės žemiau pateikta pajungimo schema.

## Установка

[ ru ]

- Монтажные работы должны выполняться только опытными и квалифицированными специалистами.
- Установите агрегат на твердое и стабильное основание.
- Подключайте воздуховоды следуя указаниям на корпусе агрегата.
- Подключайте водяной нагреватель следуя ниже показанной схеме.

## Mounting

[ en ]

- Installing should only be performed by qualified and trained staff.
- Mount the unit on safe and firm base.
- Connect unit to duct system with reference to information on AHU body.
- Connect water heater with reference to the picture below.

## Montage

[ de ]

- Die Montage darf nur durch ausgebildetes und eingewiesenes Fachpersonal durchgeführt werden.
- Das Aggregat ist auf festem, ebenem Grund aufzustellen.
- Bei Anschließen der Rohrleitungen die Aufkleber auf dem Gehäuse beachten.
- beim Anschließen des Wassererhitzers, befolgen Sie den Montageplan unten



## Aptarnavimas

[ lt ]

Prieš atidarydami agregato duris būtinai atjunkite elektros srovę ir palaukite, kol pilnai nustos sukintis ventiliatoriai (apie 2 min.).

## Filtrai

Užsiteršę filtrai, didina oro pasipriešinimą, dėl to sumažėja į patalpas paduodamo oro kiekis.

- Filtrus patartina keisti kas 3-4 mėnesius arba pagal filtro užterštumo jutiklio parodymus (jutiškis tiekiamas atskirai, kaip priedas).

## Ventiliatorius

- Aptarnavimo darbus turėtų atlikti tik patyrę ir apmokyti darbuotojai.

- Ventiliatorius turi būti apžiūrimas ir valomas mažiausiai 1 kartą per metus.

- Prieš pradėdami aptarnavimo ar remonto darbus įsitikinkite, ar įrenginys atjungtas nuo elektros tinklo.

- Aptarnavimo darbus pradėkite tik sustojus bet kokiam judėjimui ventiliatoriuje.

- Vykdydami techninio aptarnavimo darbus laikykitės visų darbo saugos taisyklių.

- Variklio konstrukcijoje panaudoti aukšto našumo guoliai. Jie yra užresuoti ir nereikalauja jokio tepimo per visą variklio tarnavimo laiką.

- Atjunkite ventiliatorių nuo įrenginio.

- Būtinai kruopščiai apžiūrėti ventiliatoriaus sparnuotę, ar nesusidarė dulkių ir kitokių medžiagų apnašos, galinčios išbalansuoti sparnuotę. Išbalansavimas sukelia vibraciją ir greitesnį variklio guolių susidėvėjimą.

- Nuvalykite sparnuotę ir korpuso vidų švelniu, netirpdančiu bei korozijos neskatinančiu plovikliu ir vandeniu.

- Valydami sparnuotę nenaudokite aukšto slėgio įrenginių, šveitiklių, aštrių įrankių arba agresyvių tirpiklių, galinčių įbręžti ar pažeisti sparnuotę.

- Valydami sparnuotę nepanardinkite variklį į skystį.

- Įsitikinkite, ar sparnuotės balansiniai svorsčiai savo vietoje.

- Įsitikinkite, ar sparnuotė nekiūna už korpuso.

- Sumontuokite ventiliatorių atgal į įrenginį. Prijunkite prie elektros tinklo.

- Jei po aptarnavimo darbų ventiliatorius neįjungia, arba savaime įsijungia termokontaktinė apsauga - kreipkitės į gamintoją.

## Обслуживание

[ ru ]

Перед тем, как открывать дверцу агрегата, отключите агрегат от электросети и подождите, пока вентиляторы остановятся полностью (около 2 мин.).

## Фильтры

Грязные фильтры повышают сопротивление воздуха в нем, по этой причине в помещение подается меньшее количество воздуха.

- Фильтр рекомендуется менять на новый каждые 3-4 месяца или по показаниям датчика загрязнения фильтров (датчик поставляется отдельно как аксессуар).

## Вентилятор

- Работы по обслуживанию должны проводиться только опытными и квалифицированными специалистами.

- Осмотр и работы по обслуживанию должны проводиться не реже 1 раза в 6 месяцев.

- Соблюдайте правила техники безопасности при проведении работ по обслуживанию или ремонту.

- Перед началом работ по обслуживанию или ремонту убедитесь, что вентилятор отключен от питания.

- Приступайте к работам по обслуживанию или ремонту только убедившись, что в вентиляторе остановилось любое механическое движение.

- Подшипники запрессованы не требуют обслуживания на весь срок службы двигателя.

- Отсоедините вентилятор от агрегата.

- Тщательно осмотрите крыльчатку вентилятора. Покрытие пылью или пр. материалами может нарушить балансировку крыльчатки.

- Это вызывает вибрацию и ускоряет износ подшипников двигателя.

- Крыльчатку следует чистить не агрессивными, коррозию крыльчатки и корпуса не вызывающими моющими средствами и водой.

- Для чистки крыльчатки запрещается использовать струю высокого давления, абразивные материалы, острые предметы и агрессивные растворители, способные поцарапать или повредить крыльчатку вентилятора.

- Во время чистки не погружайте крыльчатку в жидкость.

- Убедитесь, что балансировочные грузики крыльчатки на своих местах.

- Убедитесь, что крыльчатка не прикасается к корпусу.

- Установите вентилятор обратно в агрегат и подключите к электросети.

- Если обратно установленный вентилятор не включается или срабатывает термоконтатная защита - обращайтесь к производителю.

## Maintenance

[ en ]

Unplug unit from mains first and wait for 2 minutes (till fans fully stop) before opening the covers.

## Filters

Dirty filters increase air resistance in the filter, i.e. less air volume is supplied into the premises.

- Filter preferably should be exchanged with a new one every 3 months or when the filter clogging sensor indicates. (sensor available as accessory).

## Fan

- Maintenance and repair should only be performed by experienced and trained staff.

- The fan should be inspected and cleaned if needed at least 1/year.

- Be sure the fan is disconnected from power source before performing any maintenance or repair.

- Proceed to maintenance and repair after any rotation in the fan stopped.

- Observe staff safety regulations during maintenance and repair.

- The motor is of heavy duty ball bearing construction. The motor is completely sealed and requires no lubrication for the life of the motor.

- Detach fan from the unit.

- Impeller should be specially checked for built-up material or dirt which may cause an imbalance. Excessive imbalance can lead to accelerated wear on motor bearings and vibration.

- Clean impeller and inside housing with mild detergent, water and damp, soft cloth.

- Do not use high pressure cleaner, abrasives, sharp instruments or caustic solvents that may scratch or damage housing and impeller.

- Do not plunge impeller into any fluid.

- Make sure, that impeller's balance weights are not moved.

- Make sure the impeller is not hindered.

- Mount the fan back into the unit. Connect the fan to power supply source.

- If the fan does not start after maintenance or repair, contact the manufacturer.

## Bedienung

[ de ]

Bevor die Gerätetüren geöffnet werden dürfen, Gerät elektrisch vom Versorgungsnetz trennen und etwa 2 Min. warten, bis die Ventilatoren völlig stehen bleiben.

## Filter

Verunreinigte Filter erhöhen die Druckverluste, d.h. ein geringeres Luftvolumen gelangt in die Räume.

- Die Filter werden ca. alle 3 Monate ersetzt bzw. je nach Signal der Filterüberwachung (Filterwächter werden als Option geliefert).

## Ventilator

- Montage und Elektroarbeiten nur durch ausgebildetes und eingewiesenes Fachpersonal und nach den jeweils zutreffenden Vorschriften ausführen.

- Die Anlage muss min. einmal pro Jahr geprüft und gereinigt werden.

- Vor der Wartung oder Reparatur sicherstellen, dass die Anlage vom Stromnetz getrennt ist.

- Arbeiten dürfen nur bei abgeschaltetem und mechanischem Stillstand des Lauffrades sowie nach Abkühlung der Heizung vorgenommen werden! Gegen Wiedereinschalten sichern!

- Arbeitssicherheitsregelungen bei der technischen Bedienung beachten.

- In der Motorkonstruktion sind hochwertige Lager eingebaut. Die Lager sind eingepresst und erfordern keine Schmierung.

- Ventilator von der Anlage abschalten.

- Die Flügel vom Ventilator auf Ablagerungen und Staub prüfen, starke Verschmutzung kann zu Unwucht führen. Die Unwucht verursacht eine Vibration und schnelleren Lagerverschleiß.

- Flügel und Gehäuse mit einem sanften Reinigungsmittel abwaschen, keine aggressiven Putzmittel verwenden die das Material angreifen könnten. Flügel und Gehäuse danach mit viel Wasser gründlich reinigen, keine Hochdruckanlage, Putzmittel, scharfes Werkzeug oder aggressive Stoffe verwenden, die zu Kratzer und Beschädigungen führen könnten.

- Beim Reinigen der Flügel Motor vor Feuchtigkeit und Nässe schützen.

- Prüfen, dass die Wuchtgewichte am Flügel nicht verschoben werden.

- Flügel darf nicht am Gehäuse streifen.

- Montieren des Ventilators wieder in die Anlage. Anschließen der Anlage ans Stromnetz.

- Sollte sich nach Wartung der Anlage der Ventilator nicht mehr einschalten lassen oder der Thermokontaktschutz auslösen, an den Hersteller wenden.

## Šilumokaitis

- Prieš pradėdami aptarnavimo ar remonto darbus įsitikinkite, ar įrenginys atjungtas nuo elektros tinklo.
- Aptarnavimo darbus pradėkite tik sustojus bet kokiam judėjimui ventiliatoriuose.
- Šilumokaičio variklio aptarnavimą atlikite remdamiesi gamintojo instrukcijomis.
- Ne rečiau, kaip kartą metuose būtina:
  - tikrinti, ar neužteršti šilumokaičio tarpai;
  - tikrinti, ar sandarumo šepėčiai nesusidevėję;
  - tikrinti, ar nesusidevėjęsi rotoriaus diržinė pavara;
  - tikrinti, ar rotorinio šilumokaičio užspaudimo mazgai yra sandarūs.

Valymas neišėmus šilumokaičio:

- dulkes nuvalomos minkštu šepetėliu;
- nešvarumai gali būti nupučiami oro pūtimo įrenginiu lėtai sukant rotorius.

Valymas išėmus šilumokaitį:

- šilumokaitis išplaunamas drungno vandens ir aliuminio korozijos nekeliančiu šarmo tirpalu.

Tiesioginė skystčio srovė nepatartina, kadangi tai gali pakenkti šilumokaičiui.

**DĖMESIO!** Šilumokaitį draudžiama naudoti, jei išimti filtrai!

## Теплообменник

- Перед началом работ по обслуживанию или ремонту убедитесь, что вентилятор отключен от питания.
- Приступайте к работам по обслуживанию или ремонту только убедившись, что в вентиляторе остановилось любое механическое движение.
- Выполняйте работы по обслуживанию двигателя теплообменника, следуя инструкциям изготовителя.
- Ежегодно требуется:
  - проверить наличие загрязнения в пролётах теплообменника;
  - проверить состояние изоляционных щётки (износ);
  - проверить состояние ремённого привода ротора;
  - проверить герметичность прижимных узлов роторного теплообменника.

Чистка не вынимаемая теплообменника:  
- мягкой щёткой удаляют пыль  
- каким-либо воздухангнетающим приспособлением удаляют пыль, медленно вращая ротор теплообменника.

Чистка вынув теплообменник:  
- промыть тёплым раствором воды с щелочью, такая процедура не вызывает коррозии алюминия.

Прямая струя воды нежелательна, это может привести к повреждениям теплообменника.

**ВНИМАНИЕ!** Запрещается пользоваться теплообменником при вынутых фильтрах.

## Heat exchanger

- Be sure the fan is disconnected from power source before performing any maintenance or repair.
- Proceed to maintenance and repair after any rotation in the fan stopped.
- Perform maintenance of heat exchanger's motor according to producer's manual.
- Once a year:
  - check if gaps of heat exchanger's plates are not soiled;
  - check if sealing brushes of rotary heat exchanger work properly;
  - check if driving gear of rotary heat exchanger works properly;
  - check if sealing nodes are tight.

Cleaning heat exchanger intact:

- remove dust with soft brush;
- remove dirt out with air blower from extract air side, slowly revolving heat exchanger;

Cleaning heat exchanger pulled out:  
- clean with tepid water and aluminium corrosion safe alkaline solution.

Direct stream from water blowers is not recommended because it can cause damage to heat exchanger

**WARNING!** Do not use heat exchanger with no filters intact.

## Wärmetauscher

- Vor der Bedienungs- und reparaturarbeiten sich sichern, ob Elektronezetz ausgeschaltet ist.
- Bedienungsarbeiten erst nach Stoppen der beliebigen Bewegung in Ventilatoren anfangen.
- Führen Sie die Wartung des Wärmetauscher-motors unter Beachtung der Anleitungen des Herstellers durch.
- Einmal im Jahr:
  - prüfen, ob die Zwischenspalten des Wärmetauschers nicht verschmutzt sind;
  - prüfen, ob die Dichtungsbürsten nicht verschleiss sind;
  - prüfen, ob der Keilriehmengang der Rotors nicht verschleiss ist;
  - prüfen, ob die Stelle der Fixierung des rotorischen Wärmetauschers dicht sind.

Reinigung ohne Demontage des Wärmetauschers:  
- Staub mit weicher Bürste abwischen  
- Den Rotor langsam drehend, Schmutz mit einem Druckluftstrom weghblasen.  
Reinigung mit Demontage des Wärmetauschers:  
- Wärmetauscher wird mir der Mischung des warmen Wassers und Lauge gereinigt, was keine Korrosion für Aluminium verursacht.  
An Plattenschaden zu vermeiden keinen direkten Wasserstrom verwenden.

**ACHTUNG!** Ohne eingebaute Filter darf man den Wärmetauscher nicht verwenden!

## Vandėninis šildytuvas

**Tikrinimas:**

- Patikrinti ar gerai veikia šilumos cirkuliacija. Tam reikia laikinai padidinti temperatūrą
- Patikrinti vandens tiekimo sistemos sandarumą.

**Valymas:**

- Atjunkite ir ištraukite šildytuvą.
- Jei šildytuva užsiteršęs, nusiurbkite dulkių siurbliu arba nupūskite tiesiogine oro srove.
- Sudėtingesniu užteršimo atveju plaukite drungno vandens ir nekeliančiu aliuminio korozijos šarmo mišiniu.
- Patikrinti atjungto ir išimto šildytuvo vamzdelių sandarumą suspaustu oru.

## Водяной нагреватель

**Проверка:**

- Проверить исправность циркуляции тепла. Для этого временно повысить температуру.
- Проверить герметичность системы подачи воды.

**Чистка:**

- Отсоедините и извлеките нагреватель.
- Если нагреватель загрязнен, чистить щёткой, пылесосом или прямой струей воздуха.
- В случае более серьезного загрязнения чистить, не вызывающим коррозию алюминия раствором теплой воды с щелочью.
- Проверить герметичность труб сжатым воздухом.

## Water heater

**Checking:**

- Check performance of thermal circulation. Temporary increase water temperature for this.
- Check tightness of water supply system.

**Cleaning:**

- Disconnect and remove heater.
- If heater is soiled - use vacuum cleaner or airflow blast.
- In case of heavy choking - clean with warm water and mild detergent solution.
- Check tightness of tubes of disconnected and removed heater with high-pressure air.

## Wasserheizregister

**Prüfung:**

- Die Wärmezirkulation prüfen. Dafür die Temperatur erhöht werden.
- die Dichtung der Rohre prüfen.

**Reinigung:**

- Heizregister ausschalten und Wegnehmen.
- Wenn Heizregister schmutzig ist benutzen Sie Staubsauger oder die direkte Luftstrom.
- Bei grösserer Verschmutzung Reinigung erfolgt mit Wasser- und Laugemischung, damit keine Korrosion beeinflusst wird.
- Man muss mit Druckluft die Dichtung der Rohre prüfen. Zu diesem Ziel muss man die Druckluftrohre zu den Öffnungen des Eingangs und Ausgangs anschliessen.

## Garantija

[ lt ]

Visa mūsų gamykloje pagaminta ventilacinė įranga patikrinama bei išbandoma. Tiesioginiam pirkėjui parduodamas ir iš įmonės teritorijos išgabenamamas tik veikiantis, kokybiškas gaminyvis. Jam suteikiama 2 metų garantija nuo sąskaitos-faktūros išrašymo datos.

Jei įranga sugadinama pervežimo metu, pretenzija turi būti pateikta transporto įmonei. Mūsų įmonė šių nuostolių nedengia.

Garantija netaikoma tais atvejais, kai gedimas atsiranda dėl: avarijos ar nelaimingo atsitikimo; netinkamo įrangos eksploatavimo, aplaidžios priežiūros. Garantija taip pat netaikoma įrangai, kuri be mūsų žinios ir sutikimo buvo modernizuota. Išvardinti dalykai nesunkiai pastebimi, gražinus gaminį į mūsų gamyklą ir atlikus pirminę apžiūrą.

Jei pirkėjas nustato, kad ventilacinė įranga neveikia ar turi defektų, jis per 5 darbo dienas turi kreiptis į pardavėją, nurodymas kreipimosi priežasčių, bei pristatyti įrangą pardavėjui už savo lėšas.

## Гарантия

[ ru ]

Изготовленное нами оборудование проходит испытания до отправки и отгружено из нашего завода в нормальном рабочем состоянии. Поэтому прямому покупателю мы предоставляем Гарантию, в течении 2 лет, считая от даты выставления счета.

Если выясняется, что оборудование было повреждено во время перевозки, то претензии должны предъявляться перевозчику, поскольку мы не принимаем на себя никакой ответственности за такое повреждение.

Эта гарантия не распространяется на дефекты, появившиеся из-за аварий, неправильной эксплуатации, пренебрежительного обслуживания и износа. Мы не можем возлагать на себя ответственность за одноразовые или после-довательные расходы и издержки, вызванные дефектами вышеупомянутого рода. Эта гарантия не применяется к оборудованию, которому без нашего ведома и согласия были выполнены изменения. Когда оборудование возвращается на наш завод для осмотра, оно в первую очередь проверяется на наличие модернизирования.

Если в нашем оборудовании обнаруживается дефект или происходит поломка, то покупатель должен сообщить нам в течение пяти дней и поставить оборудование изготовителю на завод. Затраты поставки оплачиваются клиентом.

## Warranty

[ en ]

All equipment manufactured by us is pre-run and tested before leaving our factory, and is shipped in good working order and condition. We therefore extend to the original purchasers the following Warranty for the period of two years from the original date of purchase.

If equipment is found to have been damaged in transit, a claim should be made against carrier, as we assume no responsibility for such damage.

This warranty does not apply to defects caused by accident, misuse, neglect, or wear and tear, nor can be held responsible for incidental and consequential expense and loss, nor does this warranty apply to equipment where alterations have been executed without our knowledge or consent. These conditions are readily discernable when the equipment is returned to our factory for inspection.

If equipment is found to be faulty, or a breakdown occurred, the purchaser should inform us within five days and deliver the equipment to manufacturer. Delivery costs should be covered by customer.

## Garantie

[ de ]

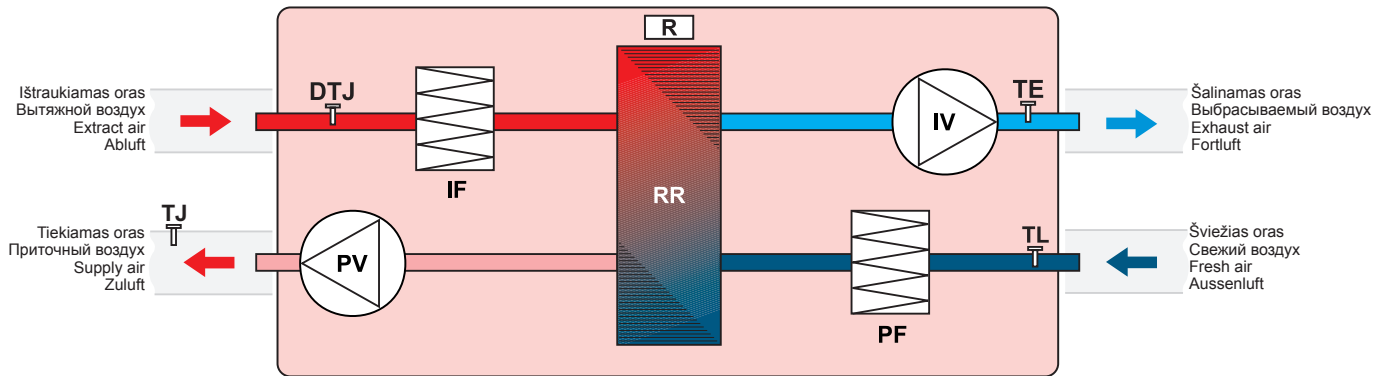
Alle von uns produzierte Geräte sind bei uns ab Werk geprüft und getestet. Sie sind von guten Arbeitsordnung. Auf dem Grund geben wir für unseren Käufer vom Rechnungsdatum 2 Jahre Garantie.

Wenn man ein Gerät während Transportierung beschädigt ist, muss die Schaden die Transportfirma zahlen, weil wir nehmen dafür keine Verantwortung.

Die Geräte mit Schaden, die nach Unfällen, fehlerhafte Nutzung, nachlässiger Aufsicht oder in Folge des Verbrauchs entstanden sind, können nicht unter dieser Garantie stehen. Wir werden keine Verantwortung tragen für einmalige oder ständige Schaden und Auskommen, die deswegen entstehen werden. Unter Garantie stehen auch nicht die Geräte, in denen die Veränderungen gemacht waren, ohne uns zu informieren. Diese Veränderungen sind leicht zu bemerken, wenn sie für die Prüfung des Schadens zurückgesendet werden.

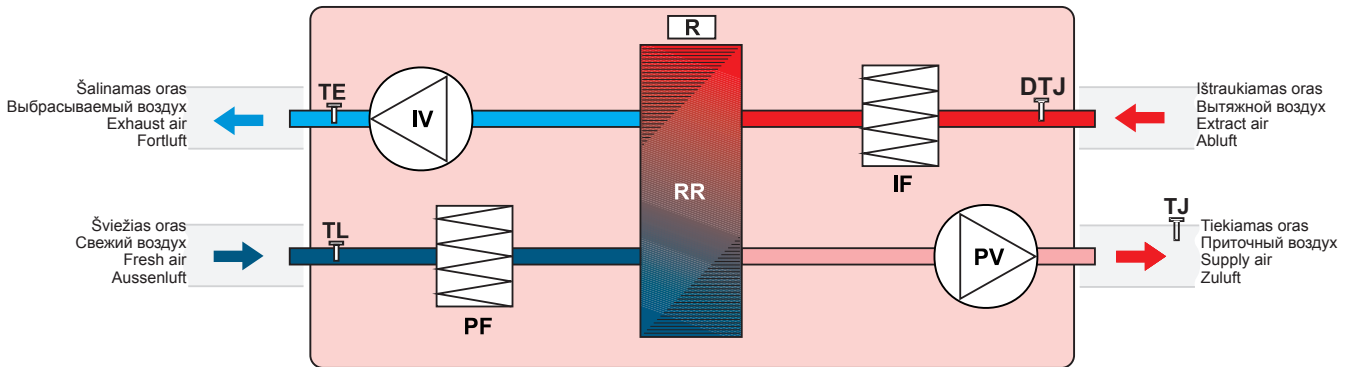
Nach der Feststellung des Schadens oder Defekts muss Käufer in 5 Tagen uns Bescheid geben und die Geräte auf seine Kosten für Prüfung zurücksenden.

Sudėtinės dalys [ It ]      Комплектующие [ ru ]      Components [ en ]      Schema [ de ]



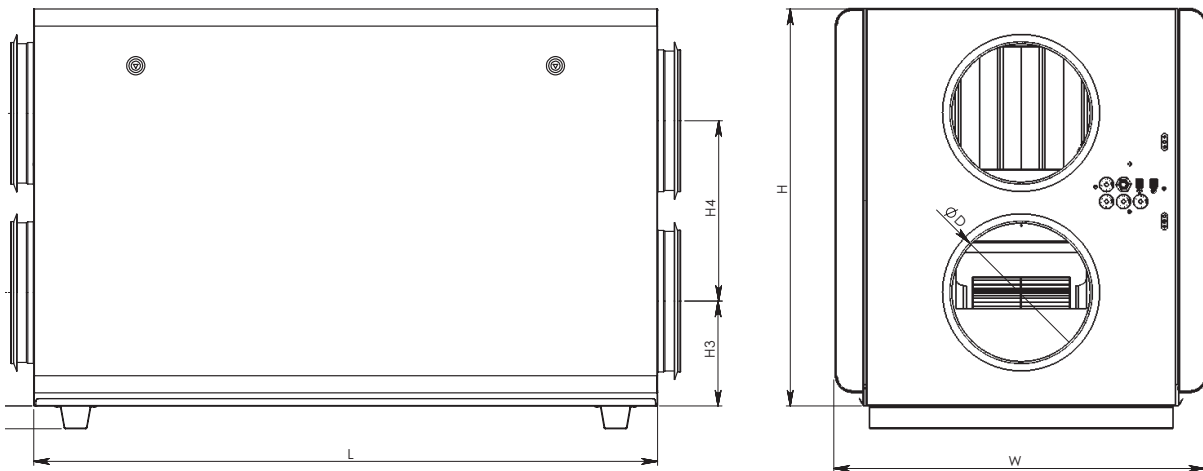
RIRS 400HW 3.0, RIRS 700HW 3.0

- |  |   |   |  |
|--|---|---|--|
| IV - šalinamo oro ventiliatorius                       | IV - вентилятор вытяжного воздуха         | IV - exhaust air fan                            | IV - Abluftventilator                      |
| PV - tiekiamo oro ventiliatorius                       | PV - вентилятор приточного воздуха        | PV - supply air fan                             | PV - Zuluftventilator                      |
| RR - rotorinis šilumokaitis                            | RR - роторный теплообменник               | RR - rotor heat exchanger                       | RR - Rotorwärmetauscher                    |
| PF - šviežio oro filtras                               | PF - фильтр для свежего воздуха           | PF - filter for supply air                      | PF - Außenluftfilter                       |
| IF - šalinamo oro filtras                              | IF - фильтр для вытяжного воздуха         | IF - filter for extract air                     | IF - Abluftfilter                          |
| TJ - oro temperatūros jutiklis                         | TJ - датчик температуры воздуха           | TJ - air temperature sensor                     | TJ - Lufttemperatur Fühler                 |
| TL - oro temperatūros jutiklis                         | TL - датчик температуры воздуха           | TL - air temperature sensor                     | TL - Lufttemperatur Fühler                 |
| TE - šalinamo oro temperatūros jutiklis                | TE - датчик темп. выбрасываемого воздуха  | TE - temperature sensor for exhaust air         | TE - Fortlufttemperaturfühler              |
| DTJ - ištraukiamo oro drėgmės ir temperatūros jutiklis | DTJ - Влажность и темп. вытяжного воздуха | DTJ - Temp. and humidity sensor for extract air | DTJ - Abluftfeuchte- und Temperaturfühler. |

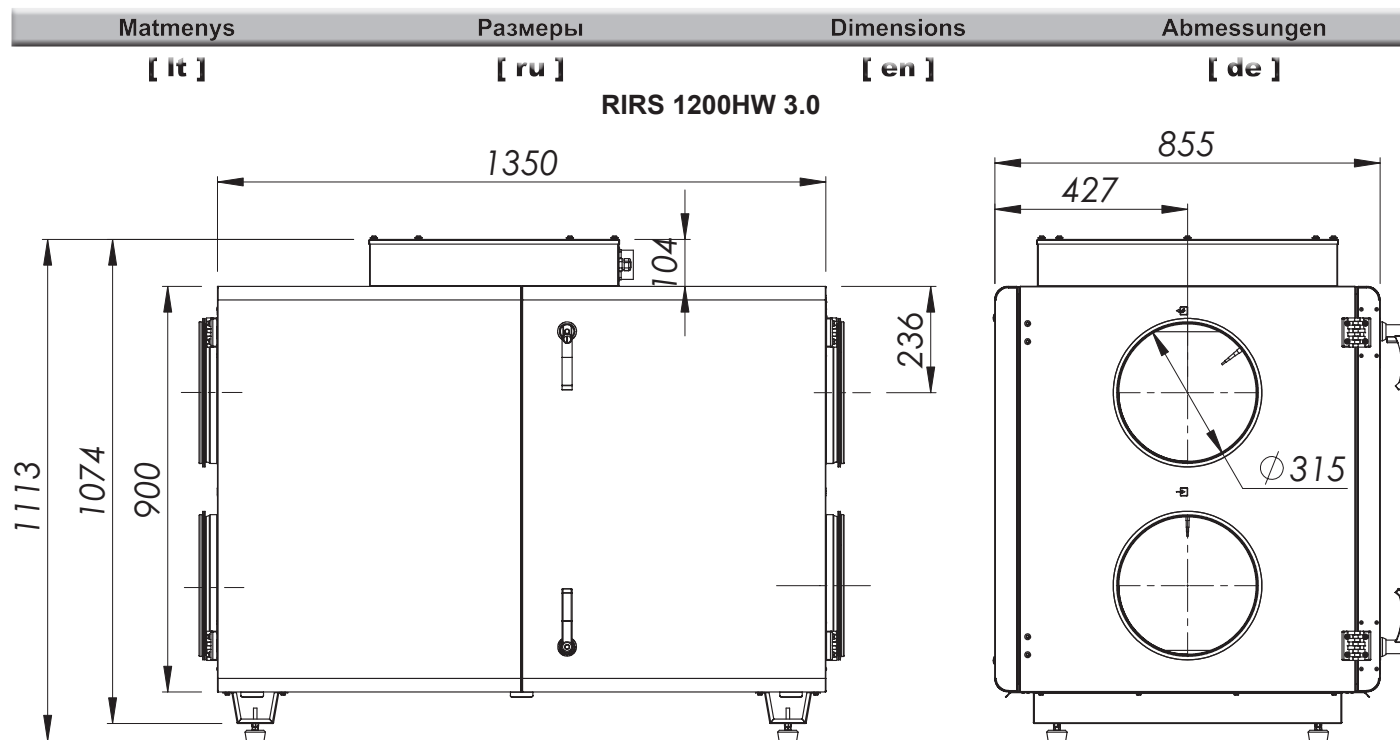


RIRS 1200HW 3.0

Matmenys [ It ]      Размеры [ ru ]      Dimensions [ en ]      Abmessungen [ de ]



	W [mm]	H [mm]	H1 [mm]	H2 [mm]	H3 [mm]	H4 [mm]	L [mm]	øD [mm]
RIRS 400HW 3.0	558	580	142	288	142	288	1000	160
RIRS 700HW 3.0	654	700	200	316	185	318	1100	250



Filtrai [ lt ]	Фильтры [ ru ]	Filters [ en ]	Filter [ de ]
		400HW 3.0	700HW 3.0
		1200HW 3.0	
Filtrų klasė ir matmenys Класс фильтров и размеры Filter class and dimensions Filterklasse und Abmessungen	Šalinimo вытяжной exhaust abluft	M5	M5
	Plotis Ширина Width Breite	L [mm] 445	545
	Aukštis Высота Height Höhe	H [mm] 225	285
	Gylis Глубина Depth Tiefe	L2 [mm] 150	180
	Tiekimo приточный supply zuluft	F7	F7
	Plotis Ширина Width Breite	L [mm] 445	545
	Aukštis Высота Height Höhe	H [mm] 225	285
	Gylis Глубина Depth Tiefe	L2 [mm] 150	180
Filtro modelis Модель Фильтра Filter model Filter-Modell	FMK	FMK	FMK
Įmonė pasilieka teisę keisti techninius duomenis	Производитель оставляет за собой право усовершенствования технических данных	Subject to technical modification	Änderungen in Konstruktion und Design sind vorbehalten

Techniniai duomenys		Технические данные		Technical data		Technische Daten			
[ lt ]		[ ru ]		[ en ]		[ de ]			
				400HW 3.0		700HW 3.0			
						1200HW 3.0			
Šildytuvas Нагреватель Heizregister Heater				AVS 160		AVS 250		AVS 315	
		- fazė/tįampa - фаза/напряжение - phase/voltage - Phase/Spannung		[50 Hz/ VAC]		~1, 230		~1, 230	
		- galia/srovė - мощность/сила тока - power/current - Nennleistung/Nennstrom		[kW/A]		0,19 / 0,84		0,255/1,12	
		- apsisukimai - обороты - speed - Drehzahl		[min <sup>-1</sup> ]		1850		2050	
Ventiliatoriai Вентиляторы Fans Ventilatoren		- galia/srovė - мощность/сила тока - power/current - Nennleistung/Nennstrom		[kW/A]		0,19 / 0,84		0,39/ 1,71	
		- apsisukimai - обороты - speed - Drehzahl		[min <sup>-1</sup> ]		1850		2050	
		- apsaugos klasė - класс защиты - protection class - Schutzart				IP-44		IP-44	
Bendra naudojama galia Общая потребляемая мощность Total power consumption Total Leistungsaufnahme		- galia/srovė - мощность/сила тока - power/current - Nennleistung/Nennstrom		[kW/A]		0,39 / 1,70		0,61 / 2,70	
Rajungimo vamzdžio skersmuo Диаметр подключения трубки Connection pipe diameter Anschluß-Rohrdurchmesser				DN [mm]		-		-	
Valdymo automatika sumontuota Авт. управление установлено Automatic control integrated Integriertes Steuerungssystem						+		+	
Šiluminis našumas Тепловая эффективность Thermal efficiency Thermischer Wirkungsgrad						75%		74%	
Sienelių izoliacija Изоляция стенок Insulation of walls Isolation der Wände				[mm]		50		50	
Svoris Вес Weight Gewicht				[kg]		70		104	
Rotoriaus elektrinio jungimo schema Схема электрического подклю- чение ротора Rotor electrical connection diagram Rotor elektrische Anschlussplan						-		-	
Ventiliatoriaus elektrinio jungimo schema Схема электрического подклю- чение вентилятора Fan electrical connection diagram Ventilator elektrischen Schaltplan						-		-	

Thermal efficiency of RIRS 400HW 3.0 was measured at 400m<sup>3</sup>/h (indoor conditions +20°/60%; outdoor conditions -20°/90%)  
 Thermal efficiency of RIRS 700HW 3.0 was measured at 700m<sup>3</sup>/h (indoor conditions +20°/60%; outdoor conditions -20°/90%)  
 Thermal efficiency of RIRS 1200HW 3.0 was measured at 1500m<sup>3</sup>/h (indoor conditions +20°/60%; outdoor conditions -20°/90%)  
 Thermal efficiency of RIRS 2000HW was measured at 2000m<sup>3</sup>/h (indoor conditions +20°/60%; outdoor conditions -20°/90%)  
 Thermal efficiency of RIRS 3000HW was measured at 3000m<sup>3</sup>/h (indoor conditions +20°/60%; outdoor conditions -20°/90%)  
 Thermal efficiency of RIRS 4000HW was measured at 4000m<sup>3</sup>/h (indoor conditions +20°/60%; outdoor conditions -20°/90%)

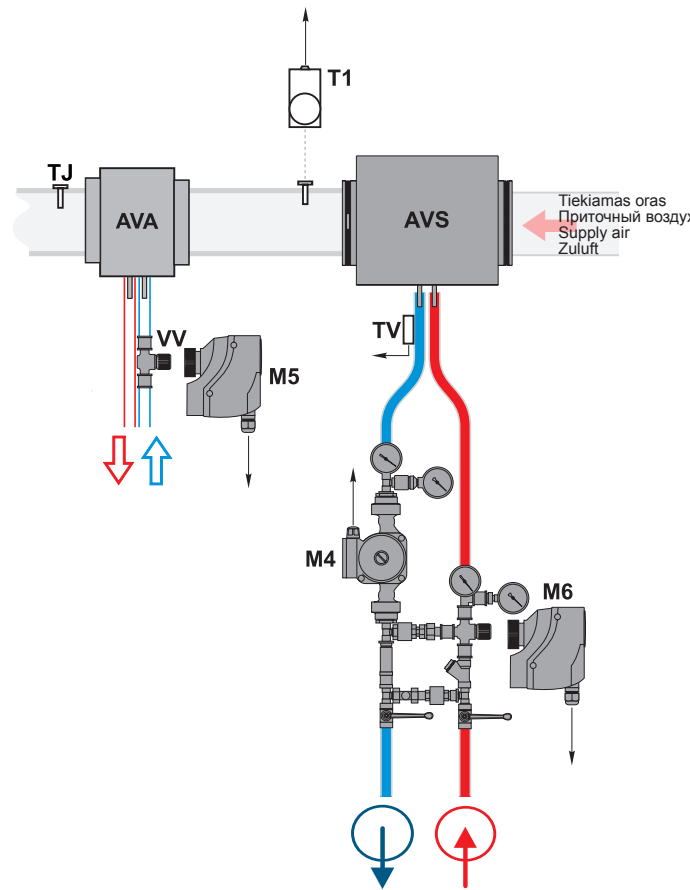
Įmonė pasilieka teisę keisti techninius duomenis

Производитель оставляет за собой право усовершенствования технических данных

Subject to technical modification

Änderungen in Konstruktion und Design sind vorbehalten

AVA/AVS prijungimo variantai      Варианты подключения AVA/AVS      AVA/AVS connecting options      Montage-Varianten vom AVA/AVS



**PASTABA:** Naudojant elektrinį šildytuvą, AVS jungimas negalimas. Žiūrėti skyriaus „Rekomendacijos sistemos derinimui“ punktą „Elektrinis/vandeninis tiekiamo oro šildytuvas“.

**ВНИМАНИЕ:** Используя электрический нагреватель, AVS подключение не допускается. Смотрите раздел “Рекомендации по наладке системы” пункт “Электрический / водяной обогреватель приточного воздуха”.

**NOTE:** When using electrical heater, the AVS connecting is not possible. See paragraph “Electrical/water supply air heater” in chapter “System adjustment guidelines”.

**ANMERKUNG:** Wenn Sie eine elektrische Heizung verwenden, dann AVS wasserheizregister anschluss ist unmöglich. Empfehlungen für die Abstimmung des Systems”, Punkt “Elektrische Erwärmungseinrichtung /Wasser-Erwärmungseinrichtung der Zuluft”.

Normaliomis sąlygomis vandeninio aušintuvo pavara gali pradėti atsidarinėti per 30-90 min., priklausomai nuo temperatūrų skirtumo tarp pultelyje nustatytosios ir tiekiamo oro temperatūros rodmens (jei valdoma pagal ištraukiamo oro temperatūrą, tuomet pagal skirtumą tarp nustatytosios reikšmės ir tiekiamo oro temperatūros rodmens).

При нормальных условиях привод водяного нагревателя начинает открываться через 30-90 минут, зависимо от разницы между температурами установленной пультного управления и приточного воздуха (если управляется по температуре вытяжного воздуха, тогда разницу между заданным значением и показания температуры приточного воздуха).

Under normal conditions, water cooler valve actuator can start opening in 30 - 90 minutes due to the temperatures' difference between the remote control panel set point and supply air temperature (if the AHU is controlled according to exhaust air temperature, than the exhaust air temperature).

Normalerweise öffnet sich Antrieb des Wasserkühlers in 30-90 Minuten, entsprechend nach Temperaturdifferenz zwischen auf dem Bedienteil eingestellter Temperatur und Zulufttemperatur (wenn das Gerät nach Ablufttemperatur arbeitet, dann nach Ablufttemperatur).

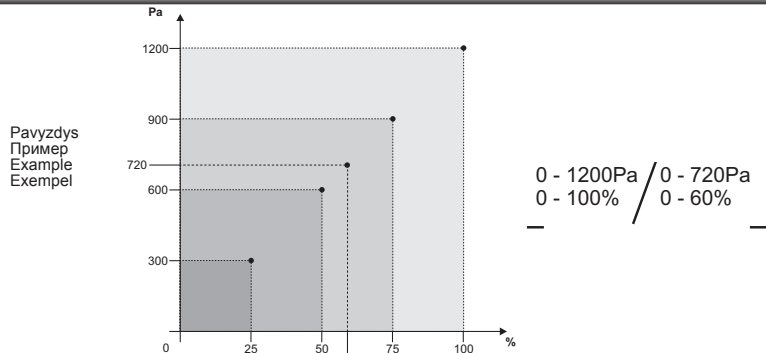
- AVS - Apvalus kanalinis vandeninis šildytuvas
- AVA - Apvalus kanalinis vandeninis aušintuvas
- TJ - Tiekiamo oro temperatūros jutiklis
- T1 - Vandeninio šildytuvo prieššūšaliminis termostatas
- TV - Vandeninio šildytuvo prieššūšaliminis jutiklis
- VV - Aušintuvo dviejis vandens vožtuvas
- M4 - Šildytuvo cirkuliacinis siurblys
- M5 - Vandeninio aušintuvo vožtuvo pavara (24VAC, 3 pozicijų valdymo signalas)
- M6 - Šildytuvo vožtuvo pavara

- AVS - Круглый канальный водяной нагреватель
- AVA - Круглые канальные водяные охладители
- TJ - Датчик темп. приточного воздуха
- T1 - Противозамерзающий термостат водяного нагревателя
- TV - Датчик противозамерзания водяного нагревателя
- VV - 2 ходовой клапан кулера
- M4 - Циркуляционный насос нагревателя
- M5 - Водяной охладитель клапана (24VAC, 3-позиционный управляющий сигнал)
- M6 - Привод вентиля нагревателя

- AVS - Round duct water heater
- AVA - Circular duct water cooler
- TJ - Temperature sensor for supply air
- T1 - Water heater antifreeze thermostat
- TV - Water heater antifreeze sensor
- VV - Cooler 2-way valve
- M4 - Circulation pump of the heater
- M5 - Water cooler valve actuator (24VAC, 3-position control signal)
- M6 - The heater valve actuator

- AVS - Warmwasserheizregister für runde Kanäle
- AVA - Wasserkühler für runde Kanäle
- TJ - Zulufttemperaturfühler
- T1 - Frostschutzthermostat Wasserregister
- TV - Frostschutzfühler Wasserregister
- VV - 2-Wege-Ventil Wasserkühler
- M4 - Umwälzpumpe Wasserregister
- M5 - Wasserkühler Ventiltrieb (24VAC, 3-Stellung Steuersignal)
- M6 - Stellantrieb des Wasserventils

Valdymo automatika      Автоматика управления      Automatic control      Automatische Steuerung



Tiekiamo oro temperatūra gali būti reguliuojama pagal tiekiamo arba ištraukiamo oro temperatūros jutiklio išmatuotą ir vartotojo nuotoliniame valdyme pultelyje nustatytą temperatūrą. Vartotojo nustatyta tiekiamo oro temperatūra palaikoma plokšteliniu (arba rotoriniu) šilumokaičiu ir papildomu elektriniu ir/arba vandeniniu šildytuvu (užsakomas kaip priedas). Kai tiekiamo oro temperatūra yra mažesnė už nustatytą, apėjimo sklendė („By-pass“) uždaroma (svėžias lauko oras praleidžiamas pro plokštelinį šilumokaitį). Jei įrenginys turi rotorinį šilumokaitį, tuomet vykdomas/pradedamas jo sukimas. Nepasiekus nustatytos temperatūros, įjungiamas šildytuvas (elektrinis arba vandeninis) ir neišjungiamas (vandeninio variantu atidarinėjamas/ uždarinėjamas šildytuvo vožtuvas) tol, kol pasiekiamas nustatytoji temperatūra. Tiekiamo oro temperatūrai esant didesnei už nustatytos, pirmiausia išjungiamas šildytuvas. Jei temperatūra vis dar aukštesnė už nustatytą, tai atidaroma apėjimo sklendė arba jei įrenginys turi rotorinį šilumokaitį, tuomet stabdomas jo sukimas.

Температура приточного воздуха может регулироваться по температуре приточного или вытяжного воздуха, измеренной датчиком температуры воздуха и установленной на пульте дистанционного управления потребителем. Температура приточного воздуха, установленная потребителем, поддерживается пластинчатым (или роторным) теплообменником и дополнительным электрическим и/или водяным нагревателем (заказывается в качестве приложения). Когда температура приточного воздуха меньше установленной, обходная заслонка («By-pass») закрывается (свежий наружный воздух пропускается через пластинчатый теплообменник). В таком случае, если устройство снабжено роторным теплообменником, останавливается его вращение. Если установленная температура все еще не достигнута, тогда включается обогреватель (электрический или водяной) и он не выключается (в водном варианте – открывается/закрывается клапан обогревателя) до тех пор, пока не будет достигнута заданная температура. Если температура приточного воздуха держится выше установленной, тогда сначала выключается обогреватель. Если температура все еще выше заданной, тогда открывается обходная заслонка или, если в устройстве есть роторный теплообменник,

Supply air temperature can be adjusted according to the temperature measured by the supply or extracted air temperature sensor and the temperature which is set by the user on the remote control panel. User selected supply air temperature is maintained by the plate (or rotor) heat exchanger and additional electric and/or water heater (optional). When the supply air temperature is under the set temperature, by-pass valve is closed (fresh ambient air passes through the plate heat exchanger). If the device has the rotor heat exchanger, then rotation starts. In case the set temperature is not reached, the heater (electric or water) is switched on and operates (heater valve is opened/closed if water heater is used) until the set temperature is reached. When supply air temperature exceeds the set temperature, the heater is switched off in the first place. If the temperature is still greater than the set temperature, the by-pass valve is opened or rotation is stopped if the device has rotor heat exchanger.

Zulufttemperatur wird laut der Temperatur, die durch den Fühler für Zu- und Ablufttemperatur gemessen und durch den Benutzer im Fernbedienungspult eingestellt ist, geregelt werden. Die durch den Benutzer eingestellte Zulufttemperatur wird durch den Platten-(od. Rotor-)Wärmetauscher und/oder einen zusätzlichen Elektro- od. Wasserheizer (wird als Zusatz bestellt) beibehalten. Wenn die Zulufttemperatur die eingestellte Temperatur unterschreitet, wird die Bypass-Klappe geschlossen (frische Außenluft wird durch den Plattenwärmetauscher eingelassen). Wenn in der Anlage ein Rotorwärmetauscher eingerichtet ist, wird dann sein Drehen gestoppt. Wenn die eingestellte Temperatur unterschreitet wird, wird der (Elektro- od. Wasser)Heizer eingeschaltet und nicht ausgeschaltet (durch das Wassergerät wird das Ventil des Heizers geöffnet/geschlossen), bis die eingestellte Temperatur erreicht wird. Wenn die Zulufttemperatur überschritten wird, wird die Bypass-Klappe geöffnet oder – wenn in der Anlage ein Rotorwärmetauscher eingerichtet ist – das Drehen des letzteren gestoppt.

Nuotoliniame valdyme pultelyje temperatūra (nustatomoji ir jutiklio išmatuotoji) atvaizduojama Celsijaus laipsniais (°C). Patalpos (-ų) oro temperatūra gali būti reguliuojama ne vien tik pagal tiekiamąjį oro temperatūros jutiklį, bet ir pagal ištraukiamąjį (kaip šią

Room air temperature can be adjusted not only according to the supplied air temperature sensor, but also according to the extracted air sensor (see FLEX panel description II.6.5.3 for

Auf dem Fernbedienungspult wird die durch die Fühler gemessene in Grad Celsius (°C) dargestellt. Lufttemperatur des Raums (der Räume)



funkcija pasirinkti, žr. FLEX pultelio aprašymas II.6.5.3 punktą).

Pasirinkus ištraukiama oro jutlikio valdymo algoritma yra apribojama tiekiamo oro temperatūra įvertinus papildomai pritekancią šilumą (saulės, elektrinių įrenginių skleidžiamą šilumą...). Tokiu būdu taupoma energija tiekiamo oro papildomam šildymui - šildo kambarį (patalpa) įvertinus patalpos temperatūrą, tai skirta užtikrinti norimą patalpos temperatūrą mikroklimata.

Tiekiamo oro elektrinis šildytuvas (kai elektrinis - varžiniai kaitinimo elementai) valdomas ESKM valdikliu, su PWM signalu. Kai tiekiamo oro vandeninis šildytuvas - vandeninio vožtuvo pavara valdoma RG1 valdikliu taip pat su analoginiu 0-10V DC signalu.

#### Funkcija „BOOST“

Ventiliatoriai paleidžiami maksimaliu greičiu, nuotoliniu valdymu pultelioje (Flex) atveiduojama „BOOST“. Funkcija „BOOST“ neišvaidijama esant suveiksiai šilumokaicio apsaugai.

Pultelėje (FLEX) galima pasirinkti norimą funkcijos veikimo trukmę dingus šios funkcijos aktyvacijos signalui (kaip šią funkciją pasirinkti, žr. FLEX pultelio aprašymas II.6.6 punktą).

Vartotojo meniu punkte Add.Func. yra boost laiko nustatymas minutėmis (gamyklinis nustatymas Off). Pavyzdžiui nustatoma 5min. tada jeigu boost valdome su išoriniu valdymo signalu - dingus valdymo signalui boost veiks 5min., jeigu boost valdome su greituju (Flex pultelio) mygtuku - nuspaudus mygtuką 1-ą kartą boost aktyvuojasi 5-om minutėm, nuspaudus mygtuką 2-ą kartą boost deaktyvuojasi nedelsiant. Maksimalus nustatymas 255min.

#### Funkcija „START/STOP“

„START/STOP“ funkcija paleidžiamas arba sustabdomas rekuperatoriaus darbas, nuotoliniu valdymu pultelioje (Flex) atveiduojama „STOP“. Esant padėčiai „START“rekuperatoriaus veikia pagal paskutinio pultelio nustatymus.

#### „FanFail“ ir „FanRun“ funkcijos

Galimybė prijungti išorinę ventiliatorių būsenos indikaciją, pvz. indikaciję lemputę, kuri vizualiai atveiduotų įrenginio veiksmo būseną.

#### Tolygus šildytuvo valdymas

Įdiegta nauja funkcija - tolygus tiekiamo oro temperatūros palaikymas iki 0,5 Co tikslumo, panaudojant simistorinį modulį - ESKM... (šie moduliai įdiegti tik į šildytuvus prijungiamus prie trijų fazių maitinimo tinklo).

#### Šaldymas vėdinant:

Yra du šaldymo tipai - naudojant freoninį arba vandeninį aušintuvą. Šaldymas veikia pagal PI reguliatoriaus algoritma ir įsijungia tada, kai yra poreikis šaldyti. Freoninio aušintuvo įsijungimo ir išsijungimo sąlygas galima nustatyti bei pakeisti iš meniu su FLEX nuotoliniu valdymo pultelio (žr. FLEX aprašymą II-6.4 punktą). Vandeninio aušintuvo pavaros pozicija yra nustatoma pagal PI reguliatorių proporcingai tolygiai nuo 0% iki 100%, freoninis aušintuvas yra įjungiamas kai PI reguliatoriaus reikšmė yra didesnė nei nustatyta meniu (žr. FLEX aprašymą II-6.4.2 punktą), ir freoninis aušintuvas yra išjungiamas tada, kai PI reguliatoriaus reikšmė yra mažesnė nei nustatyta (žr. FLEX aprašymą II-6.4.3 punktą).

#### Vėdinimas:

Galimi 3-ys vėdinimo tipai (žr. FLEX aprašymą II-6.3 punktą): pagal tiekiamą orą (Supply), pagal ištraukiamą orą (Room), automatinis (ByOutdoor). Veikiant pagal tiekiamą orą yra palaikoma nustatyta tiekiamo oro temperatūra pagal PI reguliatorių. Veikiant pagal ištraukiamą orą - yra palaikoma nustatyta ištraukiamo oro temperatūra tiekiant į patalpas tiekiamą oro temperatūros nedidesnės nei maksimali ir nemažesnės nei minimali nustatyta (žr. FLEX aprašymą II-6.3.2 ir II-6.3.3 punktą) pagal PI reguliatoriaus algoritma. Veikiant pagal automatinį ("ByOutdoor") yra naudojami abu aukščiau išvardinti vėdinimo tipai (pagal tiekiamą ir pagal ištraukiamą orą): pagal tiekiamą dirbama tada, kai paimamo iš lauko oro temperatūra yra mažesnė nei nustatyta temperatūra (žr. FLEX aprašymą II-6.3.3 punktą) tai yra vadinamas "žiemos režimas", pagal ištraukiamą dirbama tada, kai paimamo iš lauko oro temperatūra yra didesnė nei nustatyta temperatūra (žr. FLEX aprašymą II-6.3.3 punktą) tai yra vadinamas "vasaros režimas".

ostanavlivaetsya ego vrasheniye.

На дистанционном пульте управления температура (устанавливаемая и измеренная датчиками) отображается в градуссах Цельсия (°C).

Температура воздуха помещения (-ий) может регулироваться не только по датчику приточного воздуха, но и по датчику вытяжного воздуха (как выбрать эту функцию, см. Описание пульта FLEX, пункт II.6.5.3).

При выборе алгоритма управления датчиком вытяжного воздуха температура приточного воздуха ограничивается после оценки дополнительно поступающего тепла (тепло, распространяемое солнцем, электрооборудованием...) Таким способом экономится энергия для дополнительного согревания приточного воздуха - комната (помещение) обогревается после оценки температуры помещения, что предназначено для обеспечения желаемого температурного микроклимата помещения.

Электрический нагреватель приточного воздуха (когда электрический - нагревательные элементы сопротивления) управляется контроллером ESKM, с сигналом PWM. Когда нагреватель приточного воздуха водяной - привод водяного клапана управляется контроллером RG1, также имеющим аналоговый сигнал 0-10V DC.

#### Функция «BOOST»

Вентиляторы запускаются на максимальную скорость, на пульте дистанционного управления (FLEX) изображается «BOOST». Функция «BOOST» не работает, если сработала защита теплообменника.

На пульте (FLEX) можно выбрать желаемую продолжительность работы функции в случае исчезновения сигнала активации этой функции (как выбрать эту функцию, см. Описание пульта FLEX, пункт II.6.6).

В пункте меню пользователя Add.func. имеется настройка времени BOOST в минутах (заводская настройка Off). Например, установлено 5 мин., тогда, если BOOST управляется при помощи внешнего сигнала управления - в случае исчезновения сигнала управления BOOST будет работать 5 мин., если BOOST управляется при помощи быстрой кнопки (пульта FLEX) - после нажатия кнопки 1 раз BOOST активируется на 5 минут, после нажатия кнопки во второй раз - BOOST деактивируется немедленно. Максимальная настройка - 255 мин.

#### Функция «START/STOP»

Функцией «START/STOP» запускается или останавливается работа рекуператора, на пульте дистанционного управления (FLEX) изображается «STOP». При положении «START» рекуператор работает в соответствии с последними установками пульта.

#### Функции «FanFail» и «FanRun»

Возможность подключения внешней индикации состояния вентиляторов, напр., индикационную лампочку, которая визуально отражает состояние работы устройств.

#### Равномерное управление обогревателем

Внедрена новая функция - равномерная поддержка температуры воздуха с точностью 0,5 °C, путем использования симисторного модуля - ESKM... (эти модули установлены только на обогреватели, подключенные к трехфазной сети питания).

#### Охлаждение при вентилировании.

Существуют два типа охлаждения - с использованием фреонового или водяного охладителя. Охлаждение работает по алгоритму регулятора PI и включается, когда появляется потребность в охлаждении. Условия включения и выключения фреонового охладителя можно установить и изменить в меню при помощи пульта дистанционного управления FLEX (см. Описание FLEX, пункт II-6.4). Позиция привода водяного охладителя устанавливается по регулятору PI пропорционально, равномерно от 0 проц. до 100 проц., фреоновый охладитель включается, когда значение регулятора PI больше установленного в меню (см. Описание FLEX, пункт II-6.4.2), и фреоновый охладитель выключается тогда, когда значение регулятора PI ниже установленного (см. Описание FLEX, пункт II-6.4.3).

#### Вентилирование

Возможны три типа вентилирования (см. Описание FLEX, пункт II-6.3): по приточному воздуху (Supply), по вытяжному воздуху (Room), автоматический (ByOutdoor). При работе по приточному воздуху поддерживается установленная температура приточного воздуха по регулятору PI. При работе по вытяжному воздуху - поддерживается установленная температура вытяжного воздуха, при подаче в помещения приточного воздуха температуры не больше максимальной и не меньше минимальной установленной (см. Описание FLEX, пункт II-6.3.2 и II-6.3.3) по алгоритму регулятора PI. При работе по автоматическому типу («ByOutdoor») используются оба указанные выше типы вентилирования (по приточному и по вытяжному воздуху): по приточному типу устройство работает тогда, когда температура забираемого наружного воздуха ниже

details on selecting this feature).

When control algorithm of the extracted air sensor is selected, then supply air temperature is adjusted based on estimated additional received heat (heat emitted by the sun, electric heaters, etc.). Thus the energy for excessive heating of the supply air is saved. The room is heated based on the estimated room temperature to provide the desired room temperature microclimate.

Supply air electric heater (resistance heating elements if the electric heater is used) is controlled by the ESKM controller using the PWM signal. If the water supply air heater is used, then the actuator is controlled using RG1 controller with analogous 0-10V DC signal.

#### “BOOST” feature

Fans are started at maximum speed and “BOOST” is displayed in the remote control panel (FLEX). “BOOST” feature is inactive if the heat exchanger protection is triggered. When triggering signal for this function disappears, the desired operation period for this feature can be selected in the control panel (FLEX) (see FLEX panel description II.6.6 for details on selecting this feature).

There is boost time setting in minutes (factory setting: Off) in the user menu item Add.Func. For example, if 5min is set, then in case the signal is lost for boost controlled with the external control signal, the boost will be active for 5 minutes. For boost controlled with the fast button (FLEX control panel), boost is activated for 5 minutes if the button is pressed once, and boost will be deactivated immediately if the button is pressed second time. Maximum setting is 255min.

#### START/STOP feature

The operation of the recuperator is started or stopped using the START/STOP feature. “STOP” is displayed at the remote control panel (FLEX). In START mode, the recuperator operates based on the latest settings of the panel.

#### FanFail and FanRun features

It provides option to connect the external fan state indication such as the indication lamp which would visualize the state of the device.

#### Continuous control of the heater

The new feature is installed: continuous keeping of the supply air temperature (accuracy up to 0.5 °C) by using two-way thyristor module - ESKM... (these modules are installed only in heaters connected to the three-phase mains).

#### Cooling by ventilation:

Two types of cooling exist: using halocarbon or water cooler. Cooling is based on the algorithm of the PI regulator and is activated when there is need for cooling. Conditions for activation and deactivation of halocarbon cooler can be set and changed using the menu of the FLEX remote control panel (see section II.6.4. of the FLEX description). Actuator position of the water cooler is set accordingly to the PI regulator in the range between 0% and 100%. The halocarbon cooler is switched on when PI regulator value exceeds the value set in the menu (see section II.6.4.2. of the FLEX description). The halocarbon cooler is switched off when PI regulator value is less than the set value (see section II.6.4.3. of the FLEX description).

#### Ventilation:

Three types of ventilation are possible (see section II.6.3. of the FLEX description): based on the supply air (Supply), based on the extracted air (Room) and automatic (ByOutdoor). When operation is based on the supply air, the supply air temperature is maintained as set on the PI regulator. When operation is based on the extracted air, the set extracted air temperature is maintained to keep the supplied air temperature between the minimum and the maximum set temperatures (see sections II.6.3.2. and II.6.3.3. of the FLEX description) based on the algorithm of the PI regulator. When operation is automatic (ByOutdoor), both mentioned cooling types are used (supply and extracted air): cooling based on the supply air is used when ambient air temperature is less than the set temperature (see section II.6.3.3. of the FLEX description). This is so called “winter mode”. Cooling based on the extracted air is used when ambient air temperature is greater than the set temperature (see section II.6.3.3. of the FLEX description). This is so called “summer mode”.

kann nicht nur laut dem Fühler für die Lufttemperatur, sondern auch laut dem Fühler für die Ablufttemperatur geregelt werden. (Auswahl dieser Funktion: siehe Beschreibung des Pults FLEX, Punkt II.6.5.3.)

Nachdem der Bedienalgorithmus des Abluffühlers gewählt wird, wird die Lufttemperatur nach der Bewertung des zusätzlichen Wärmezustroms (Sonnenwärme, durch die elektrischen Anlagen gestrahlte Wärme usw.) begrenzt. Auf diese Weise wird die Energie für zusätzliche Luftwärmung gespart. Das Zimmer (der Raum) wird aufgrund der Bewertung der Raumtemperatur erwärmt, es ist der Sicherung des gewünschten Kleinklimas von der Raumtemperatur bestimmt.

Elektrischer Zuluftheizer (im Falle des elektrischen Heizers: Widerstandselemente) wird durch den ESKM-Regler mit einem PWM-Signal bedient. Im Falle des Wasserheizers der Zuluft wird das Getriebe des Wasserventils mit dem RG1-Regler sowie dem analogen Signal von 0-10V DC bedient.

#### Funktion BOOST

Die Ventilatoren werden mit einer maximalen Geschwindigkeit angelesen, auf dem Bedienpult (FLEX) wird die BOOST-Funktion dargestellt. Die BOOST-Funktion ist nicht aktiv, wenn der Wärmetauscherschutz angefallen ist. Im Pult (FLEX) kann die Arbeitsdauer der gewünschten Funktion gewählt werden, nachdem das Aktivierungssignal dieser Funktion verschwunden ist. (Auswahl dieser Funktion: siehe Beschreibung des Pults FLEX, Punkt II.6.6.)

Im Benutzermenü-Punkt Add.Func. gibt es die Einstellung der Boost-Zeit in Minuten (Werkseinstellung Off). Es wird z. B. 5 Min. eingestellt, dann - falls Boost mit einem äußerlichen Steuersignal gesteuert wird - Boost 5 Min. nach Verschwunden des Steuersignals funktionieren; falls Boost mit einer Schnellaste (des FLEX-Pultes) gesteuert wird, wird Boost nach dem ersten Drücken der Taste für 5 Minuten aktiviert, nach dem zweiten Drücken der Taste wird Boost sofort deaktiviert. Maximale Einstellung: 255 Min.

#### Funktion START/STOP

Durch die Funktion START/STOP wird die Arbeit des Rekuperators gestartet bzw. gestoppt, auf dem Bedienpult (FLEX) wird sie als STOP dargestellt. Im Falle der START-Umstände funktioniert der Rekuperator laut den letzten Einstellungen auf dem Pult.

#### Funktionen FanFail und FanRun

Die Möglichkeit, Außenanzeige für Zustand des Ventilators, z. B. Anzeigelampe, die optisch den Arbeitszustand der Anlage darstellen würde, anzuschließen.

#### Gleichmäßige Steuerung des Heizers

Neue Funktion eingeführt: gleichmäßiges Beibehalten der Lufttemperatur bis 0,5 °C durch Gebrauch des Simistormoduls: ESKM... (Diese Module sind nur in den Heizern, die an dreiphasiges Speisungsnetz angeschlossen werden, montiert.)

#### Die Kühlung durch das Lüften:

Es gibt zwei Kühlungsarten: Gebrauch vom Freon- od. Wasserkühler. Die Kühlung funktioniert laut dem Algorithmus des PI-Reglers und schaltet sich erst dann ein, wenn Bedarf nach Kühlung entsteht. Bedingungen für Ein- und Ausschalten des Freonkühlers können im Menü mit dem Fernbedienungspult FLEX eingestellt bzw. geändert werden (siehe Beschreibung des Pults FLEX, Punkt II.6.4.). Getriebeposition des Wasserkühlers wird laut dem PI-Regler proportional von 0 bis 100 % gleichmäßig eingestellt; Freonkühler wird eingeschaltet, wenn der Wert des PI-Reglers den im Menü eingestellten Wert überschreitet (siehe Beschreibung des Pults FLEX, Punkt II.6.4.2), und wird ausgeschaltet, wenn der Wert des PI-Reglers den eingestellten Wert unterschreitet (siehe Beschreibung des Pults FLEX, Punkt II.6.4.3.)

#### Die Lüftung:

Es gibt drei Lüftungsarten (siehe Beschreibung des Pults FLEX, Punkt II.6.3): laut der Zuluft (Supply), laut der Abluft (Room) und automatische Lüftung (ByOutdoor). Während der Anlagenarbeit laut der Zuluft wird die eingestellte Zulufttemperatur laut dem PI-Regler beibehalten. Während der Anlagenarbeit laut der Abluft wird die eingestellte Ablufttemperatur durch den Zufuhr der Luft, derer Temperatur die maximale Temperatur nicht überschreitet bzw. die eingestellte minimale Temperatur nicht unterschreitet, laut dem PI-Regler beibehalten (siehe Beschreibung des Pults FLEX, Punkt II.6.3.2 und II.6.3.3). Während der automatischen Kühlung (ByOutdoor) werden die zwei früher genannten Lüftungsarten gebraucht (laut der Zu- oder Abluft): die Lüftung laut der Zuluft arbeitet dann, wenn die von draußen zugeführte Luft die eingestellte Temperatur unterschreitet (siehe Beschreibung des Pults FLEX, Punkt II.6.3.3), d. h. sie wird Winterbetriebsart genannt; die Lüftung laut der Abluft arbeitet dann, wenn die von draußen zugeführte Luft die eingestellte Temperatur überschreitet (siehe Beschreibung des Pults FLEX, Punkt II.6.3.3), d. h. sie wird Sommerbetriebsart genannt.

установленной температуры (см. Описание FLEX, пункт II-6.3.3), это так называемый «зимний режим», по выключению работает тогда, когда температура забираемого наружного воздуха выше установленной температуры (см. Описание FLEX, пункт II-6.3.3), это так называемый «летний режим».

### Sistemos apsauga

a) Vandensinio šildytuvo apsaugai yra sudaryti keli apsaugos laiptai.

**Pirmasis:** jei šaltuoju metų laiku ištėkancio vandens temperatūra nukrenta žemiau +10 °C (matuojama su TV jutikliu) tai priverstinai yra pradaroma vandensinio šildytuvo vožtuvo pavarą M6. Nepriklausomai ar yra šilumos poreikis ar ne.

**Antrasis:** jei visiškai pradarius šildytuvo vožtuvą nepasiekiami aukštesnė nei +10 °C vandens temperatūra ir oro temperatūrai iš po šildytuvų nukrenta žemiau +7/+10 °C (priklausomai kokia temperatūra nustatyta ant apsauginio termostato T1, tai oro tiekimo įrenginys yra stabdomas. Kad neužšaltų vandens šildytuvai (kai agregatas sustabdytas), veikia du išėjimai: cirkuliacinis surlubys M4 ir vandensinio šildytuvo vožtuvo pavarą M6. Vandensinio šildytuvo apsaugai taip pat yra (turi būti) naudojama tiekimo oro sklendės pavarą su gražinančiąja spyruokle. Dingus įtampai tuojau pat yra uždaroma tiekimo oro sklendė ji, automatiškai neatstatoma, reikia atstatyti (restartuoti) iš pultelio.

b) Kai įrenginys turi elektrinį šildytuvą, tai nuo perkaitimo turi du apsaugos lygius. Elektrinis šildytuvus nuo perkaitimo yra apsaugomas dvių tipų kapiliarinėmis termoapsaugomis, t.y. rankinė ir automatinė. Automatinė termoapsauga suveikia kai oro temperatūra viršija +50 °C, o rankinė suveikia kai oro temperatūra viršija +100 °C. Automatinė termoapsauga +50 °C yra naudojama atjungti elektrinį šildytuvą, jei šildymo elementai įkaista daugiau nei +50 °C, ir pradėtų „degti“ deguonį.

Kapiliarinės termoapsaugos pagal konstrukciją skiriasi tik tuo, kad perkaitusi automatinė termoapsauga ji pati atsistato į darbines padėtį. O rankinė termoapsauga neatstatoma, ji turi būti atstatoma į darbines padėtį paspaudus ant šildytuvo aptarnavimo dangčio esantį „RESET“ mygtuką.

Kai suveikia rankinė termoapsauga ventiliatoriai veikia visu pajėgumu tol kol neatstatoma rankinė šildytuvo apsauga („reset“ mygtuko paspaudimu) ir pakartotinai neįjungiamas įrenginys. Kai yra šildytuvo gedimo fiksavimas, nepriklausomai nuo pultelyje temperatūros nuostato, tik įvertinus gedimo priežastį ir įsitikinus ar tai saugu galima atstatyti rankinę šildytuvo apsaugą. Taip pat reikia įvertinti ar nepažeisti kiti automatikos bei instaliacijos elementai.

Skirtuminio slėgio šilumokančio priešūžšaliminė apsauga (skirtuminio slėgio rele PS 600) (ji naudojama tik našesniuose įrenginiuose (nuo 1200 m<sup>3</sup>/h)).

Automatinės termoapsaugos suveikimas dažniausiai pasitaiko dėl mažo ventiliatoriaus greičio (sugedusio ventiliatoriaus, užsikirtusio/sugedusio oro paėmimo sklendės/pavaros).

### Защита системы

a) Имеется несколько ступеней защиты водяного нагревателя.

**Первая:** если в холодное время года температура выходящей воды падает ниже +10°C (измеряется при помощи датчика TV), тогда принудительно приоткрывается привод M6 клапана водяного нагревателя, независимо от того, имеется потребность в тепле или нет.

**Вторая:** если при полностью открытом клапане нагревателя температура воды не поднимается выше +10°C и температура воздуха за обогревателями падает ниже +7/+10°C (в зависимости от температуры, установленной на защитном термостате T1), в таком случае устройство подачи воздуха останавливается. Чтобы водяной обогреватель не замерз (когда агрегат остановлен), используются два выхода: циркуляционный насос M4 и привод M6 заслонки клапана водяного нагревателя. Для защиты водяного нагревателя также используется (должен использоваться) привод заслонки приточного воздуха с возвратной пружиной. В случае провала тока, сразу же закрывается заслонка приточного воздуха, она автоматически не восстанавливается, ее надо восстановить (restart) на пульте.

b) Устройство с электрическим нагревателем от перегрева защищено двумя уровнями защиты. Электрический обогреватель от перегрева защищен капиллярными термозащитами двух типов – ручного и автоматического. Автоматическая термозащита срабатывает, когда температура воздуха превышает +50°C, а ручная срабатывает, когда температура воздуха превышает +100°C. Автоматическая термозащита +50°C используется для отключения электрического нагревателя, когда нагревательные элементы нагреваются выше +50°C и начинают «сжигать» кислород.

Капиллярные термозащиты по своей конструкции различаются только тем, что перегретая автоматическая термозащита сама возвращается в рабочее положение, а ручная термозащита не восстанавливается, она должна быть возвращена в рабочее положение нажатием кнопки «Reset», расположенной на крышке обслуживания обогревателя.

Когда срабатывает ручная термозащита, вентиляторы начинают работать на полную мощность и работают до тех пор, пока не будет восстановлена ручная защита нагревателя (нажатием кнопки «Reset») и устройство не будет включено повторно. Когда фиксируется поломка нагревателя, ручную защиту нагревателя, вне зависимости от установленной на пульте температуры, можно восстановить только после того, как потребитель определит причину поломки и убедится в безопасности этого поступка. Также следует убедиться, что не повреждены другие элементы автоматики и инсталляции.

Защита теплообменника от замерзания разностного давления (реле разностного давления PS 600) используется только в высокопроизводительных устройствах (от 1200 м<sup>3</sup>/h).

Срабатывание автоматической термозащиты чаще всего происходит по причине низкой скорости вентилятора (поломка вентилятора, заедание/поломка заслонки/приводов забора воздуха).

### System protection

a) Several steps of protection are provided for protection of the water heater.

**First:** if during cold periods the temperature of the outward water flow drops below +10 °C (as measured by the TV sensor), then the water heater valve actuator M6 is forced to open regardless the need for heat.

**Second:** if the water temperature does not reach +10 °C after fully opening the water valve and the air temperature after heating drops below +7/+10 °C (as set on the protection thermostat T1), then the air supply device is stopped. To protect water heater from freezing (when the unit is stopped), two outputs operate: circulatory pump M4 and water heater valve actuator M6. Supply air valve actuator with the return spring is (should be) used for the protection of the water heater. During voltage loss, supply air valve is closed immediately. It does not automatically reset and should be reset (restarted) from the control panel.

b) When the device has the electric heater, then two levels of overheat protection are used. Two types of the capillary thermal protections are used for the overheat protection of the electrical heater: manual and automatic. Automatic thermal protection is activated when air temperature exceeds +50 °C and manual protection is activated when air temperature exceeds +100 °C. Automatic thermal protection +50 °C is used to disconnect the electric heater if the temperature of the heating elements exceeds +50 °C which could cause consumption of the oxygen.

Capillary thermal protections are different only with respect to construction to allow automatic thermal protection to reset to the operation state. Manual thermal protection does not reset and should be reset to the operation state by pressing RESET button on the service cover of the heater.

When manual thermal protection is triggered, fans operate in maximum capacity until the manual heater protection is reset (by pressing the reset button) and the device is restarted. When heater fault is registered, manual heater protection can be restored only after estimation of the fault cause and only if it is safe to do so regardless of the temperature setting on the control panel. Also it should be inspected if other automation and installation elements are not damaged.

Antifreeze protection of the differential pressure heat exchanger (differential pressure relay PS600) is used only in more efficient devices (from 1200 m<sup>3</sup>/h).

Triggering of the automatic thermal protection mostly occur due to low fan speed (faulty fan, stuck/faulty air inlet valve/actuator).

### Systemschutz

a) Für den Schutz des Wasserheizers sind einige Schutzstufen geschaffen:

**Erste Stufe:** wenn während der kalten Jahreszeit die Temperatur des auslaufenden Wassers unter +10 °C sinkt (wird mit einem TV-Fühler gemessen), wird das Ventilgetriebe M6 vom Wasserheizer halboffengehalten. Das wird ungeachtet dessen, ob es Wärmebedarf gibt oder nicht, gemacht.

**Zweite Stufe:** wenn nach dem, als das Ventil vom Heizer völlig geöffnet wird, die Wassertemperatur nicht +10 °C überschreitet und Lufttemperatur nach den Heizern +7/+10 °C unterschreitet (in Abhängigkeit davon, welche Temperatur auf dem Schutzthermostat T1 eingestellt ist, wird die Luftzufuhranlage gestoppt. Damit der Wasserheizer nicht erfriert (wenn das Aggregat gestoppt ist), arbeiten zwei Ausgänge: Umlaufsauger M4 und Ventilgetriebe vom Wasserheizer M6. Für den Schutz des Wasserheizers wird (muss) auch das Getriebe von der Zuluftklappe mit einer Rückfeder gebraucht (werden). Nach dem Spannungsausfall wird sofort die Zuluftklappe geschlossen und sie wird nicht von selbst wiederhergestellt und muss vom Pult wiederhergestellt (neu gestartet) werden.

b) Wenn die Anlage einen elektrischen Heizer hat, hat sie zwei Schutzstufen gegen die Überhitze. Elektrischer Heizer ist gegen die Überhitze mit zwei Arten des Kapillärthermoschutzes, d.h. dem Handschutz und dem automatischen Schutz, gesichert. Automatischer Thermoschutz läuft an, wenn die Lufttemperatur +50 °C überschreitet; Handthermoschutz läuft an, wenn die Lufttemperatur +100 °C überschreitet. Automatischer Thermoschutz von +50 °C wird fürs Abschalten des elektrischen Heizers gebraucht, wenn die Heizelemente über +50 °C erhitzen und können beginnen, den Sauerstoff zu „brennen“.

Kapillärthermoschütze unterscheiden sich in ihrer Aufstellung nur dadurch, dass der überhitzte automatische Thermoschutz selbst in die Arbeitsstellung zurückkehrt. Im Falle des Handthermoschutzes ist es nicht so, sie muss in die Arbeitsstellung durch das Drücken der RESET-Taste auf dem Bediendeckel des Heizers zurückgebracht werden.

Wenn der Handthermoschutz anläuft, arbeiten die Ventilatoren in voller Leistung bis dann, wenn der Handschutz des Heizers wiederhergestellt wird (durch das Drücken der RESET-Taste) und die Anlage wieder eingeschaltet wird. Wenn eine Störung des Heizers festgestellt wird, kann der Handschutz des Heizers ungeachtet der Temperatureinstellung auf dem Pult erst dann wiederhergestellt werden, wenn man die Störungsursache bewertet und man sich vergewissert, dass diese Wiederherstellung sicher ist. Es muss auch bewertet werden, ob die anderen Automatik- und Anlagenelemente nicht beschädigt sind.

Der Frostschutz des Unterschiedsdruck-Wärmetauschers (durch Unterschiedsdruckrelais PS 600; es wird nur in leistungsfähigeren Anlagen ab 1.200 m<sup>3</sup>/h gebraucht).

Das Anlaufen des automatischen Thermoschutzes ergibt sich meistens wegen der kleinen Geschwindigkeit eines Ventilators (des beschädigten Ventilators, der blockierten/beschädigten Einnahmeklappe/Getriebe der Luft).

## Agregato naudojimas BMS tinkle

Rekuperatorius gali būti prijungiamas prie BMS tinklo naudojant ModBus protokolą.

Vienu metu gali būti valdoma ir per FLEX pultelį ir per BMS tinklą, įrenginys veiks pagal paskutinius nuostatų pakeitimus. Gamykliškai nustatyta, jog atjungus pultelį ar BMS tinklą (ar net abu) įrenginys toliau veiks (jei nebus avarijos aliarmų) pagal paskutinius pultelio nuostatus. Šį nuostatą galima keisti, plačiau žiūrėti Flex\_menui\_montuotojas\_LT 14 punktą „Misc“.

**ModBus tipas – RTU;**  
**ModBus prijungimui naudojamas RS485\_2 prievadas (pav. 3);**  
**Nustatymai (žr. FLEX montuotojo aprašymą II-6-2);**

## Использование агрегата в сети BMS

Рекуператор может быть подключен к сети BMS, используя протокол ModBus.

Управление может осуществляться одновременно и с пульта FLEX, и посредством сети BMS, устройство будет работать в соответствии с последними изменениями настроек. В соответствии с заводскими настройками после отключения пульта или сети BMS (или даже обоих) устройство продолжит работать (если не поступят аварийные сигналы) по последним установкам. Это положение можно изменить, шире см. Flex\_menui\_montuotojas\_LT 14 пункт «Misc»

**Тип ModBus – RTU;**  
**Для подключения ModBus используется интерфейс RS485\_2 (Рис. 3);**  
**Настройки (см. Описание монтажа FLEX II-6-2);**

## Using the unit in BMS network

The recuperator can be connected to the BMS network by using the ModBus protocol.

The device can be controlled using FLEX panel and BMS network simultaneously; the device will work based on the latest changes of settings. As set in the factory, the device will operate (if no faults are present) based on the latest panel settings in case the panel or BMS network (or even both) is disconnected. This setting can be changed, please see Flex\_menui\_montuotojas section 14 "Misc" for details.

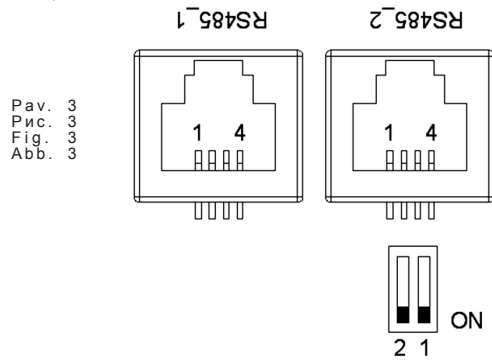
**ModBus type: RTU**  
**RS485\_2 port is used for connecting the ModBus (Fig. 3);**  
**Settings (see section II.6.2. of the FLEX installer description);**

## Verwendung des Gerätes im BMS-Netz

Der Rekuperator kann an einen BMS-Netz mit einem ModBus-Protokoll angeschlossen werden.

Zur gleichen Zeit kann sowohl durch den FLEX-Pult als auch den BMS-Netz gesteuert werden, die Anlage wird laut den letzten Änderungen der Einstellungen arbeiten. Werkseitig ist festgestellt, dass nach dem Abschalten des Pults oder des BMS-Netzes (oder zugleich der beiden) die Anlage auch weiter (wenn es keine Pannenalarme gibt) laut den letzten Änderungen der Einstellungen arbeiten wird. Diese Einstellung kann geändert werden, mehr darüber: Flex\_menui\_montuotojas\_LT, Punkt 14 „Misc“.

**ModBus-Typ: RTU.**  
**Fürs Anschließen des ModBusses wird RS485\_2-Anschluss gebraucht (Abb. 3).**  
**Einstellungen (siehe Montagebeschreibung von FLEX, II.6.2);**



3 pav. RS485\_1 bei RS485\_2. RS485\_1 – nuotolinio valdymo pultelio lizdas; RS485\_2 – ModBus prievadas.

Рис. 3: RS485\_1 и RS485\_2. RS485\_1 – гнездо дистанционного пульта управления; RS485\_2 – интерфейс ModBus.

Fig. 3: RS485\_1 and RS485\_2. RS485\_1: remote control panel socket; RS485\_2: ModBus port

Abb. 3: RS485\_1 und RS485\_2. RS485\_1: Dose des Fernbedienpults RS485\_2: ModBus-Anschluss ON = Ein

Stouch valdymo pultas privalo būti jungiamas į RS485\_2 (ModBus) jungtį.

Stouch пульт управления должен быть подключён к соединению RS485\_2 (ModBus).

Stouch control panel must be connected to RS485\_2 (ModBus) connection.

Stouch Bedienteil muss an RS485\_2 (ModBus) angeschlossen werden

RJ11 lizdo kontaktų reikšmės:

- 1 – COM
- 2 – A
- 3 – B
- 4 – +24V

Значения контактов гнезда RJ11:

- 1 – COM
- 2 – A
- 3 – B
- 4 – +24V

RJ11 socket contacts reference:

- 1 – COM
- 2 – A
- 3 – B
- 4 – +24V

Bedeutungen der RJ11-Dosenkontakte:

- 1 – COM
- 2 – A
- 3 – B
- 4 – +24V

Valdymo plokštėje montuojami mikrojungikliai 1 ir 2 (pav. 4), varžų parinkimui derinant tinklą. Derinimas priklauso nuo jungimo būdo. Jei sujungiami žiedu, agregatų galėtų sujungti iki 30vnt. Jei sujungiami kitaip, apie 7 agregatai. Tarp pirmo ir paskutinio agregato turi būti 120...150Ω.

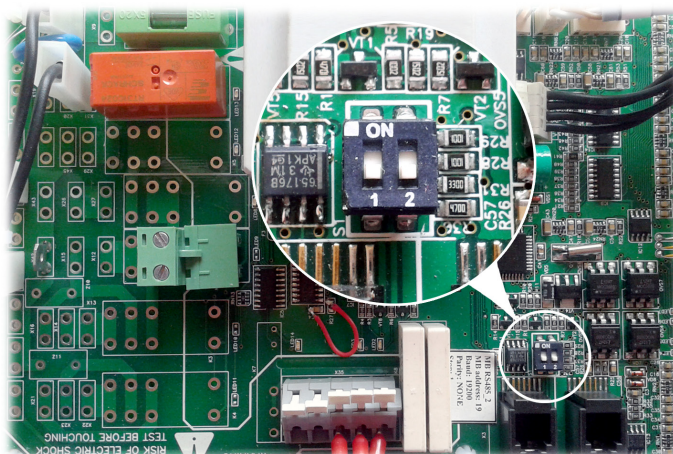
В плате управления монтируются микро-выключатели 1 и 2 (рис. 4), с наладкой сети для выбора сопротивлений. Настройка зависит от способа подключения. Если подключение кольцевое, можно подключить до 30 агрегатов. Если подключение иное – около 7 агрегатов. Между первым и последним агрегатами должно быть 120...150Ω.

Microswitches 1 and 2 (Fig. 4) are mounted in the control board for selecting of resistances during network adjustment. Adjustment depends on the connection method. If the ring type connection is used, up to 30 units could be connected. If other method is used, approximately 7 units could be connected. The resistance between the first and the last unit should be 120...150 Ω.

Auf dem Steuerpult werden Mikroschalter 1 und 2 (Abb. 4) montiert, indem man für die Widerstandsauswahl den Netz anpasst. Die Anpassung hängt von der Verbindungsart ab. Wenn man in einem Ring verbindet, können bis 30 Aggregate verbunden werden. Wenn eine andere Verbindungsart gewählt wird, können ungefähr 7 Aggregate verbunden werden. Zwischen dem ersten und dem letzten Aggregaten muss 120...150Ω sein.

Varžos, Ω Сопротивление Ω Resistance Ω Widerstände, Ω	Jungiklis 1 1 выключатель Switch 1 1. Schalter	Jungiklis 2 2 выключатель Switch 2 2. Schalter
180	ON	ON
470	ON	OFF
330	OFF	ON

Pav. 4  
Рис. 4  
Fig. 4  
Abb. 4



Mikrojungikliai 1 ir 2

Микровыключатели 1 и 2

Microswitches 1 and 2

Mikroschalter 1 und 2

ModBus adresai		Адреса ModBus		ModBus addresses		ModBus-Adressen	
Nr.	Pavadinimas Название Name Kennzeichnung	Funkcija ModBus Функция ModBus ModBus func. ModBus-Funktion	Data adresas Адрес Данных Data address Datenad- resse	Duomenų kiekis Количество Данных Quantity of data Datenmenge	Apašymas Описание Description Beschreibung	Reikšmė Значения Values Werte	
1	Antifrost	01h_Read_Coils	0	1	[ It ] - Plokštelinio šilumokaičio prieužšaliminė funkcija [ ru ] - Функция защиты пластинчатого теплообменника от замерзания [ en ] - Plate heat exchanger frost protection function [ de ] - Frostschutzfunktion des Plattenwärmetauschers	1-active, o-passive	
2	Fire	01h_Read_Coils	1	1	[ It ] - Ugnies pavojaus signalas [ ru ] - Сигнал пожарной тревоги [ en ] - Fire alarm [ de ] - Feuer-Alarm	1-active, o-passive	
3	Filter	01h_Read_Coils	2	1	[ It ] - Užsiteršusio filtro pavojaus signalas [ ru ] - Сигнал тревоги загрязненного фильтра [ en ] - Dirty filter alarm [ de ] - Schmutzfilter-Alarm	1-active, o-passive	
4	Fan	01h_Read_Coils	3	1	[ It ] - Ventilatorių pavojaus signalas [ ru ] - Сигнал тревоги вентиляторов [ en ] - Fans alarm [ de ] - Lüfter-Alarm	1-active, o-passive	
5	LowPower	01h_Read_Coils	5	1	[ It ] - Žema įtampa [ ru ] - Низкое напряжение [ en ] - Low voltage [ de ] - Niedrige Spannung	1-active, o-passive	
6	Textract	01h_Read_Coils	6	1	[ It ] - DTJ(100) temperatūros jutiklio pavojaus signalas [ ru ] - Сигнал тревоги температурного датчика DTJ(100) [ en ] - DTJ(100) temperature sensor alarm [ de ] - DTJ(100) Temperatursensor-Alarm	1-active, o-passive	
7	Texhaust	01h_Read_Coils	7	1	[ It ] - Šalinamo oro temperatūros jutiklio pavojaus signalas [ ru ] - Сигнал тревоги температурного датчика удаляемого воздуха [ en ] - Exhaust air temperature sensor alarm [ de ] - Abluft-Temperatursensor-Alarm	1-active, o-passive	
8	Tlimit	01h_Read_Coils	8	1	[ It ] - Tiekiamo oro temperatūros jutiklio pavojaus signalas [ ru ] - Сигнал тревоги температурного датчика приточного воздуха [ en ] - Supply air temperature sensor alarm [ de ] - Zuluft-Temperatursensor-Alarm	1-active, o-passive	
9	RH	01h_Read_Coils	9	1	[ It ] - DTJ(100) drėgnumo jutiklio pavojaus signalas (valdiklis veikia nustatant 70 % drėgnumą) [ ru ] - Сигнал тревоги датчика влажности DTJ(100) (контроллер работает при настройке влажности 70 %) [ en ] - DTJ(100) humidity sensor alarm (controller works in determining the moisture content of 70%) [ de ] - DTJ(100) Feuchtigkeitssensor-Alarm (Der Regler läuft bei einer Feuchtigkeit von 70 %)	1-active, o-passive	
10	ReturnWater	01h_Read_Coils	10	1	[ It ] - Grįžtamo vandens temperatūros jutiklio pavojaus signalas [ ru ] - Сигнал тревоги температурного датчика обратной воды [ en ] - Return water temperature sensor alarm [ de ] - Feuchtigkeitssensor-Alarm des zurückkehren Wasser-Temperatursensors	1-active, o-passive	
11	ToutDoor	01h_Read_Coils	11	1	[ It ] - Išorės oro temperatūros jutiklio pavojaus signalas (valdiklis toliau veikia nustatant ToutDoor<0C) [ ru ] - Сигнал тревоги температурного датчика наружного воздуха (контроллер продолжает работать при настройке ToutDoor<0C) [ en ] - Outside air temperature sensor alarm (controller continues to work in determining ToutDoor<0C) [ de ] - Außenluft-Temperatursensor-Alarm (Nach dem Einstellen von ToutDoor<0C läuft der Regler weiter)	1-active, o-passive	
12	MotorActive	01h_Read_Coils	13	1	[ It ] - Ventilatoriai įjungti [ ru ] - Вентиляторы включены [ en ] - Fans ON [ de ] - Lüfter EIN	1-active, o-passive	
13	InDumpper	04h_Read_Input	14	1	[ It ] - Išorės oro sklendės pavara [ ru ] - Привод заслонки наружного воздуха [ en ] - Outside air damper actuator [ de ] - Antrieb der Außenluftklappe	0-90	
14	Preheater	01h_Read_Coils	12	1	[ It ] - Pašildytuvo indikacija [ ru ] - Индикация устройства подогрева [ en ] - Preheater indication [ de ] - Anzeige des Vorheizers	1-active, o-passive	

15	Heater	01h_Read_Coils	14	1	[ It ] - Šildytuvo indikacija [ ru ] - Индикация нагревателя [ en ] - Heater indication [ de ] - Anzeige des Heizers	1-active, o-passive
16	Speed	06h_Write_Holding_Register	0	1	[ It ] - Ventilatorių greičio nustatymai [ ru ] - Настройки скорости вентиляторов [ en ] - Fans speed settings [ de ] - Einstellbereich der Geschwindigkeit der Lüfter	0, 1, 2, 3
17	TsetPoint	06h_Write_Holding_Register	1	1	[ It ] - Tiekiamo oro temperatūros nustatymas [ ru ] - Настройка температуры приточного воздуха [ en ] - Supply air temperature set [ de ] - Einstellbereich der Zuluft-Temperatur	0-30
18	RH_value	04h_Read_Input	13	1	[ It ] - DTJ(100) drėgnumo jutiklio vertė [ ru ] - Значение датчика влажности DTJ(100) [ en ] - DTJ(100) humidity sensor value [ de ] - Wert des DTJ(100) Feuchtigkeitssensors	0-99
19	Motor1	04h_Read_Input	15	1	[ It ] - 1 ventilatoriaus variklio vertė [ ru ] - Значение двигателя 1 вентилятора [ en ] - Motor1 fan speed value [ de ] - Geschwindigkeit des Motor des Lüfters 1	0-3
20	Motor2	04h_Read_Input	16	1	[ It ] - 1 ventilatoriaus variklio vertė [ ru ] - Значение двигателя 2 вентилятора [ en ] - Motor2 fan speed value [ de ] - Geschwindigkeit des Motor des Lüfters 2	0-3
[ It ] - Temperatūros jutiklio vertė realiųjų skaičių formatu (-3.3E38 – 3.3E38), pvz., 0h->0C, 7FFFh->3276.7C, 8000h->3276.8, FFFFh->-0.1C [ ru ] - Значение температурного датчика в формате реальных цифр (-3.3E38 – 3.3E38), напр., 0h->0C, 7FFFh->3276.7C, 8000h->3276.8, FFFFh->-0.1C [ en ] - Temperature sensor value real format (-3.3E38 - 3.3E38) example: 0h->0C, 7FFFh->3276.7C, 8000h->3276.8, FFFFh->-0.1C [ de ] - Wert des Temperatursensors im Real-Format (-3.3E38 – 3.3E38), Bsp. 0h->0C, 7FFFh->3276.7C, 8000h->3276.8, FFFFh->-0.1C						
21	Tlimit	04h_Read_Input	0	1	[ It ] - Tiekiamo oro temperatūros vertė [ ru ] - Значение температуры приточного воздуха [ en ] - Supply air temperature value [ de ] - Wert der Zuluft-Temperatur	Hex: E0
22	Texhaust	04h_Read_Input	1	1	[ It ] - DTJ(100) temperatūros jutiklio vertė [ ru ] - Значение температурного датчика DTJ(100) [ en ] - DTJ(100) temperature sensor value [ de ] - Wert des DTJ(100) Temperatursensors	Hex: E0
23	Textract	04h_Read_Input	2	1	[ It ] - Šalinamo oro temperatūros jutiklio vertė [ ru ] - Значение температурного датчика удаляемого воздуха [ en ] - Exhaust air temperature sensor value [ de ] - Wert des Abluft-Temperatursensors	Hex: E0
24	ToutDoor	04h_Read_Input	3	1	[ It ] - Išorės oro temperatūros jutiklio vertė [ ru ] - Значение температурного датчика наружного воздуха [ en ] - Outside air temperature sensor value [ de ] - Wert des Außenluft-Temperatursensors	Hex: FFEC
25	Twater	04h_Read_Input	12	1	[ It ] - Grįžtamo vandens temperatūros jutiklio vertė [ ru ] - Значение температурного датчика обратной воды [ en ] - Return water temperature sensor value [ de ] - Wert des zurückkehren Wasser-Temperatursensors	Hex: FFEC

#### Elektrinis SVOK agregato prijungimas

- Elektrinis pajungimas gali būti atliktas tik kvalifikuoto elektriko pagal galiojančius tarptautinius ir nacionalinius elektros saugos, elektros įrenginių įrengimo, reikalavimus.
- Naudoti tik tokį elektros energijos šaltinį, kurio duomenys yra nurodyti ant įrenginio lipduko.
- Maitinimo kabelis turi būti parenkamas pagal įrenginio elektrinius parametrus, jei įrenginio maitinimo linija yra toli nuo agregato, būtina įvertinti atstumą ir šilumos kritimą.
- Įrenginys būtinai turi būti žemintas.
- Sumontuokite valdymo pultą numatytoje vietoje.
- Nutiškite pajungimo kabelį, esantį FLEX pultelio komplektacijoje, tarp valdymo pultelio ir SVOK agregato. Nuotolinio valdymo pultelį rekomenduojama sumontuoti atskirai nuo įėgos kabelių.

**Pastaba:** Jei naudojate kabelį kartu su kitais įėgos kabeliais, turi būti naudojamas ekranuotas su žemintu ekranavimo šarvu pultelio kabelis.

- Prijunkite kištuką (tipas RJ11) prie agregato RS485-1 lizdo. Kitą kabelio kištuką prijunkite prie valdymo pultelio.

#### Электрическое подключение агрегата ОВКВ

- Электрическое подключение может быть выполнено только квалифицированным электриком в соответствии с действующими международными и национальными требованиями к электрооборудованию.
- Использовать только источник электроэнергии с такими данными, какие указаны на наклейке изделия.
- Кабель питания должен подбираться по электрическим параметрам устройства, если линия питания устройства находится далеко от агрегата, необходимо учитывать расстояние и падение напряжения.
- Устройство должно быть заземлено.
- Смонтируйте пульт управления в выбранном месте.
- Протяните входящий в комплектацию FLEX контроллера кабель подключения между пультом управления и агрегатом ОВКВ. Пульт дистанционного управления рекомендуется монтировать отдельно от силовых кабелей.

**Примечание:** если кабель используется вместе с другими силовыми кабелями, должен использоваться экранированный кабель пульта с заземленным экраном.

- Подключите штексель (тип RJ11) к гнезду агрегата RS-485-1. Другой штексель кабеля подключите к пульту управления.

#### Electrical connection of the HVAC unit

- Electrical connection can only be implemented by the qualified electrician in accordance with the applicable international and national electrical safety requirements and requirements for installation of electrical devices.
- Use only power source which meets the requirements specified on the device label.
- Power supply cable should be selected based on the electrical specification of the device. If the device power supply line is far from the unit, the distance and voltage drop should be considered.
- Device must be earthed.
- Install the control panel at the designated place.
- Install the supplied connection cable(FLEX controller) between the control panel and the HVAC unit. It is recommended to install the control panel separately from the power cables.

**Note:** If cable is used together with other power cables, shielded control panel cable with earthed shield should be used.

- Connect the plug (RJ11 type) to the RS485-1 socket of the unit. Connect the other end to the control panel.

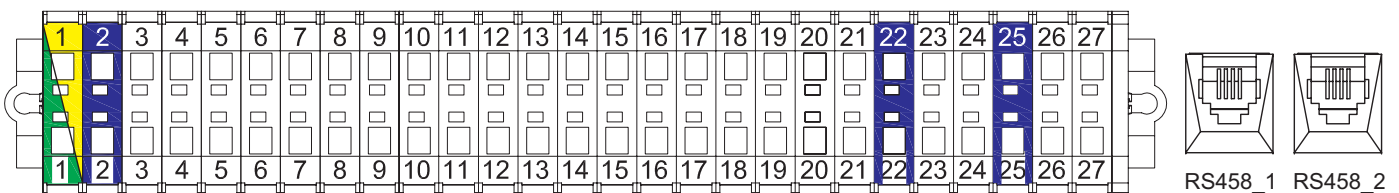
#### Elektrischer Anschluss des HKLK-Aggregats

- Elektrischer Anschluss muss durch qualifizierte Elektrofachkraft laut geltende internationale und nationale Bestimmungen für Elektroschutz und Einrichtung der Elektroanlagen ausgeführt werden.
- Nur die Stromquelle gebrauchen, die auf dem Anlagenaufkleber angegeben ist.
- Speisekabel muss laut elektrischen Parametern der Anlage gewählt werden; falls die Speiseleitung der Anlage fern vom Aggregat ist, ist es nötig, den Abstand und Spannungsfall zu bewerten.

- Die Anlage muss unbedingt geerdet werden.
- Steuerpult muss auf dem vorgesehenen Platz montiert werden.
- Anschlusskabel(FLEX), der ein Teil der Ausrüstung ist, muss zwischen dem Steuerpult und dem HKLK-Aggregat gelegt werden. Empfehlenswert wird der Bedienpult getrennt von den Leistungskabeln montiert werden.

**Bemerkung:** wenn der Kabel mit anderen Leistungskabeln gebraucht wird, muss ein abgeschirmtes Pultkabel mit der geerdeten Abschirmummierung gebraucht werden.

- Den Stecker (Typ RJ11) an die Aggregatsdose RS485-1 anschließen. Den anderen Kabelstecker an den Steuerpult anschließen.



**PASTABA:** prijungti ir (arba) atjungti nuotolinį valdymo pultelį galima tik atjungus SVOK agregatui maitinimą.

**ПРИМЕЧАНИЕ:** подключить и (или) отключить пульт дистанционного управления можно, только отключив питание агрегата ОВКВ.

**NOTE:** The remote control panel can be connected and (or) disconnected only after disconnecting the power supply for the HVAC unit.

**BEMERKUNG:** Fernbedienpult kann nur nach der Abschaltung der Speisung fürs HKLK-Aggregat angeschlossen und/oder abgeschlossen werden.

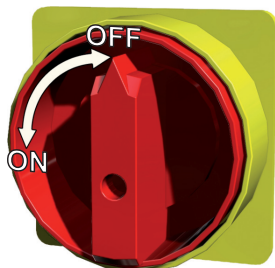
- Įjunkite maitinimo įtampą, įjunkite apsauginį kirtiklį Q (jeigu yra numatytas gamintojo) žr. pav. 5 (tikrasis kirtiklio vaizdas gali skirtis nuo pateikto nuotaraukoje (priklausomai nuo gaminio modelio)). Arba įjunkite elektros srovę (įkiškite maitinimo kabelio kištuką į lizdą arba, jei yra sumontuotas dvipolis automatinis įjungėjas - įjunkite jį. **BŪTINA** užtikrinti, kad jis nebūtų įjungtas trečių asmenų).

- Включите питание, включите защитный рубильник Q (если он предусмотрен производителем) см. карт. 5 (фактическая внешность рубильника может отличаться от показанного на чертеже (зависимо от модели)). Или включите питание (вставьте штекер кабеля питания в розетку или, если укомплектован двухполюсный переключатель – включите его. **НЕОБХОДИМО** убедиться, что он небыл включен третьих лиц).

- Turn on the supply power and safety switch Q (if provided by the manufacturer) see Figure No. 5 (actual image of the switch may differ from that in the picture (depending on the model)). Or turn on the electric current (plug the power cable into the socket or if automatic bipolar switch is installed - turn it on. **NECESSARY** to ensure its' turn on by the third parties).

- Schalten Sie die Stromversorgung und Sicherheitsschalter Q (falls vom Hersteller bereitgestellt) siehe Abbildung Nr. 5 (Schalter je nach Typ kann sich von der auf dem Bild angegebener Ausführung abweichen). Oder schalten Sie den elektrischen Strom (stecken Sie das Netzkabel in die Steckdose oder wenn die automatische zweipolige automatische Schalter installiert ist - schalten Sie es ein. Es ist **SICHERZUSTELLEN**, damit der automatische Schalter nicht von der dritten personen eingeschaltet ist.

Pav. 5  
Рис. 5  
Fig. 5  
Abb. 5



- Naudojant nuotolinį valdymo pultelį pasirinkite norimą ventiliatorių sukimosi greitį ir tiekiamo oro temperatūrą.

- Пользуясь дистанционным пультом управления, выберите желаемую скорость вращения вентиляторов и температуру приточного воздуха.

- Select the desired fan rotation speed and the supply air temperature using the remote controller.

- Während des Gebrauchs vom Fernbedienpult werden die gewünschte Drehgeschwindigkeit der Ventilatoren und die Lufttemperatur gewählt werden.

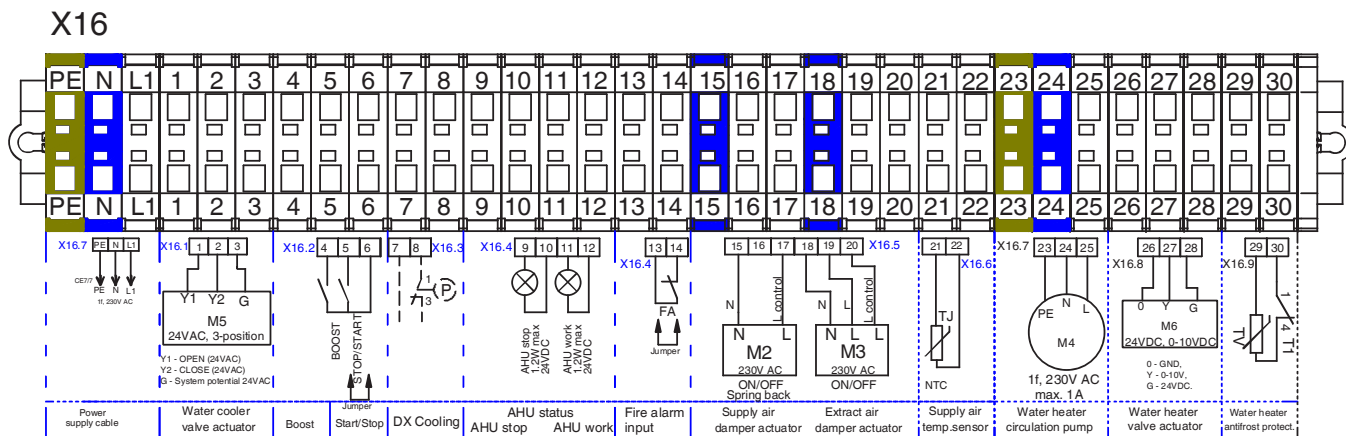
Rekomendacijos sistemos derinimui

Рекомендации для настройки системы

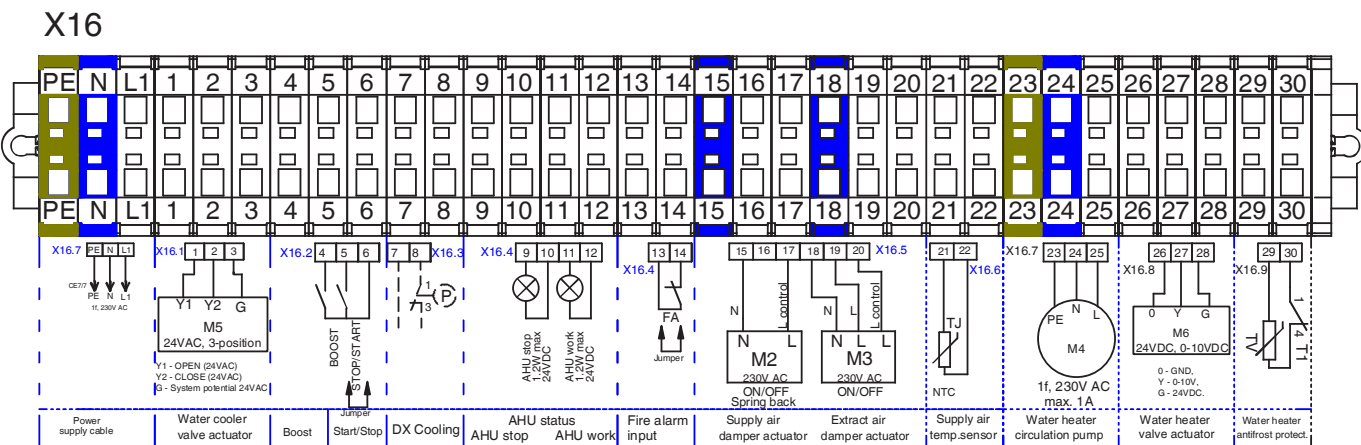
System adjustment guidelines

Empfehlungen für Systemeinstellung

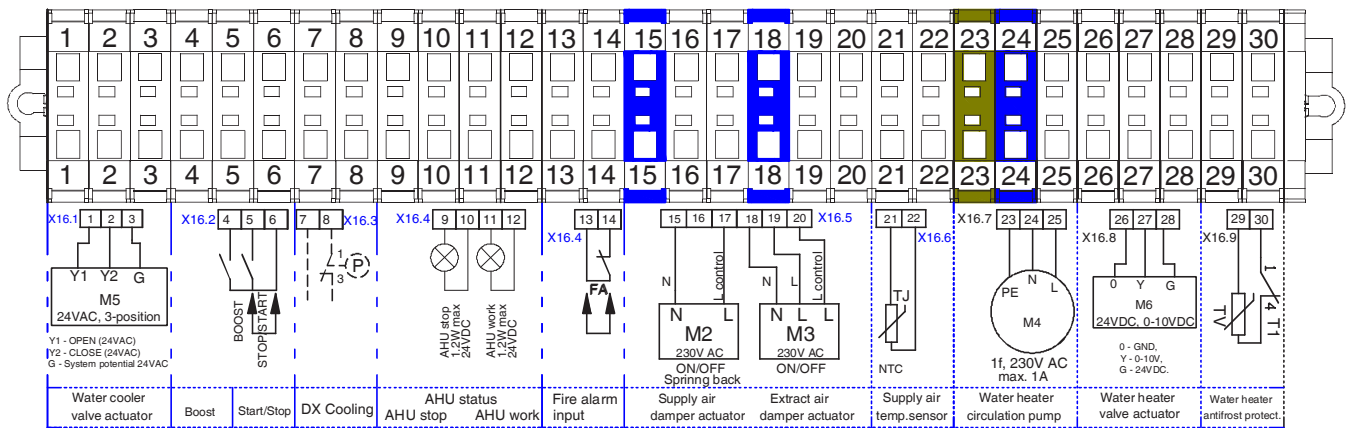
RIRS 400HW 3.0



RIRS 700HW 3.0



## RIRS 1200HW 3.0



Jrenginio paleidimo ir derinimo darbus, iki perdavimo vartotojui, turi atlikti tik atitinkamai kvalifikuotas ir apmokytas personalas. Norint, kad vėdinimo įrenginio automatinio valdymo sistema veiktų tinkamai, reikia ją tinkamai suderinti. Taip pat matavimo, vykdymo įtaisus sumontuoti pagal pateiktas rekomendacijas.

**Temperatūriniai jutikliai, oro kokybės keitikliai.** Tiekiamo oro temperatūros jutiklius ir oro kokybės keitiklius (jei naudojami papildomai) reikia sumontuoti kuo toliau nuo vėdinimo įrenginio (kiek leidžia jutiklio kabelis) iki pirmo oro transportavimo sistemos atšakojimo, posūkio. Šis reikalavimas yra būtinas tam, kad matavimo rezultatas būtų kuo tikslesnis.

**Prieš užšaliminė apsauga.** Esant išoriniui vandeniniui tiekiamo ar šildytuvui būtina teisingai sumontuoti šio šildytuvo apsaugą nuo šilumnešio galimo užšalimo. Prieš užšaliminis temperatūros jutiklis (TV) turi būti pritvirtinamas apkaba ant grįžtamojo vandeninio šildytuvo vamzdžio. Prieš užšaliminio termostato (T1) kapiliarinis jutiklis turi būti sumontuotas už vandeninio šildytuvo, ir jo koregavimo rankenėlė turi būti pasukta ties +5 °C.

Пусковые и наладочные работы, до передачи устройства потребителю, должен выполнять только обладающий соответствующей квалификацией и обученный персонал. Чтобы система автоматического управления вентиляционным агрегатом работала надлежащим образом, ее необходимо наладить. Также необходимо в соответствии с приведенными рекомендациями смонтировать измерительные, командные устройства.

**Температурные датчики, преобразователи качества воздуха.** Датчики температуры приточного воздуха и преобразователи качества воздуха (если таковые используются дополнительно) необходимо смонтировать как можно дальше от вентиляционного устройства (насколько это позволяет кабель датчика) до первого ответвления, поворота системы транспортировки воздуха. Цель этого требования – повышение точности результата измерения.

**Защита от замерзания.** Если имеется внешний водяной нагреватель приточного воздуха, необходимо правильно смонтировать защиту этого нагревателя от замерзания теплоносителя. Температурный датчик (TV) системы защиты от замерзания должен быть хомутом прикреплен к трубе возвратного водяного нагревателя. Капиллярный датчик термостата защиты от замерзания (T1) должен быть установлен за водяным нагревателем, и ручка его корректирования должна быть установлена на +5°C.

Before commissioning, device launching and adjustment works must be done only by qualified and trained personnel. Automatic control system of the ventilation unit must be properly adjusted to work adequately. Also, install measuring and operating devices in line with the provided guidelines.

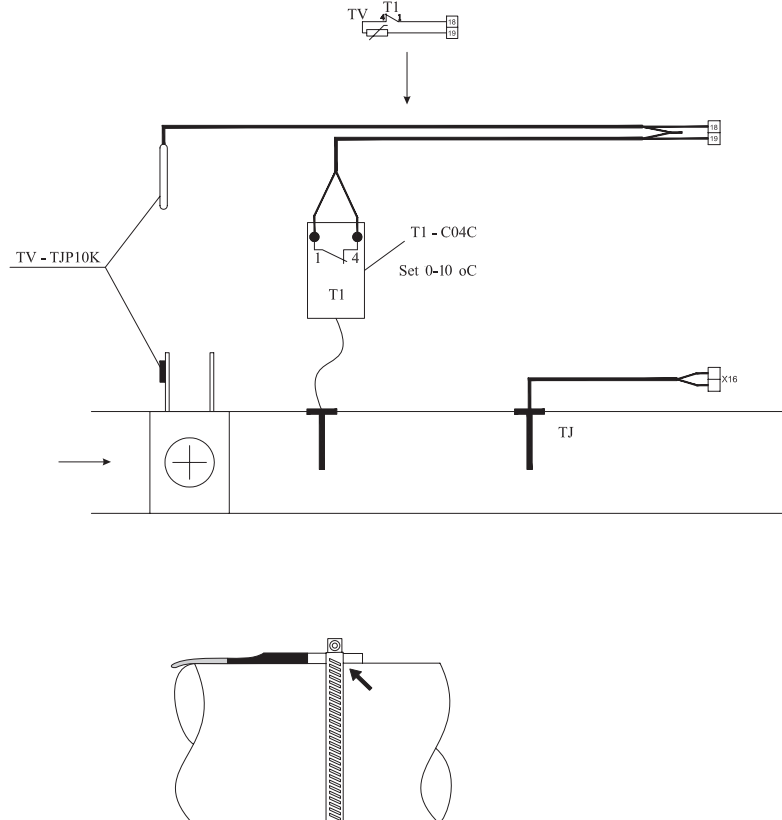
**Air temperature sensors and air quality converters.** Supply air temperature sensors and air quality converters (if additionally used) must be mounted as far as possible from the ventilation devices (within the confines of sensor cable) up to the first branch or turn of the air transportation system. This requirement is necessary to ensure the accuracy of measurement.

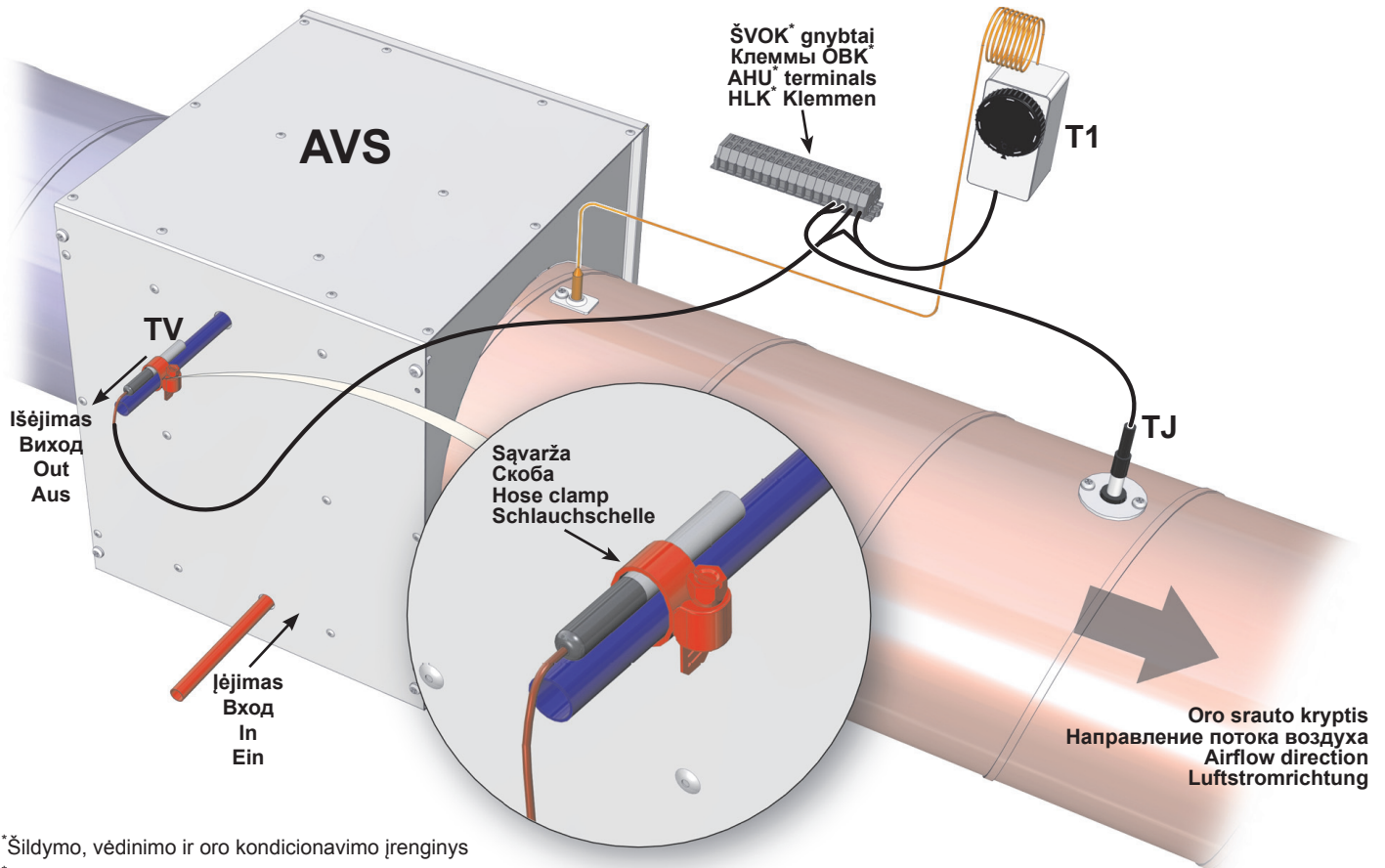
**Antifreeze protection.** When external supply air water heater is used, it is necessary to properly install antifreeze protection from possible freezing of heat carrier. Antifreeze temperature sensor (TV) must be mounted in clamp on return pipe of the water heater. Capillary sensor of the antifreeze thermostat (T1) must be mounted on the water heater and its adjustment knob must be set at +5 °C.

Anlass- und Einstellararbeiten der Anlage müssen bis zur Übergabe an den Benutzer nur durch entsprechend qualifizierte und geschulte Fachkräfte ausgeführt werden. Falls man wünscht, dass das automatische Steuersystem von der Lüftungsanlage richtig funktioniert, muss sie entsprechend eingestellt werden. Mess- und Servogeräte müssen laut vorgelegten Empfehlungen montiert werden.

**Temperaturfühler, Luftqualitätswandler:** Temperaturfühler der Zuluft und Luftqualitätswandler (falls sie zusätzlich gebraucht werden) müssen möglichst fern von der Lüftungsanlage (wie fern Fühlerkabel lässt) bis zur ersten Abzweigung des Lufttransportsystems und Biegung montiert werden. Diese Anforderung ist dazu nötig, dass das Messergebnis möglichst genau ist.

**Frostschutz:** im Falle eines äußerlichen Wasserheizers für Zuluft muss der Schutz dieses Heizers, der gegen mögliche Erfrierung des Wärmeträgers schützt, richtig montiert werden. Temperaturfühler für Frostschutz (TV) muss mit einem Bügel auf dem Rohr des Rückwasserheizers befestigt werden. Kapillarfühler des Frostschutzthermostats (T1) muss hinter dem Wasserheizer montiert werden und sein Einstellgriff muss bei +5 °C gedreht werden.





\*Šildymo, vėdinimo ir oro kondicionavimo įrenginys

\*Агрегат для обогрева, вентиляции и кондиционирования

\*Heating, ventilation and air conditioning unit

\*Heizungs-, Lüftungs- und Klimaeinrichtung

Filterų skirtuminio slėgio relės. Filtrų skirtu-

Реле разностного давления фильтров. Реле разностного давления фильтров (PS1; PS2)

Filter differential pressure relays. Filter dif-

ferential pressure relays (PS1; PS2) Unterschiedsdruckrelais der Filter: die Unter-



Pagrindiniai ŠVOK įrenginio gedimai ir jų šalinimo būdai

Основные неисправности устройства ОБКВ и способы их устранения

Basic failures of the HVAC unit and troubleshooting

Hauptstörungen der Heizung-, Lüftung- und Klimaeinrichtung sowie Methoden ihrer Beseitigung

[ It ]

[ ru ]

[ en ]

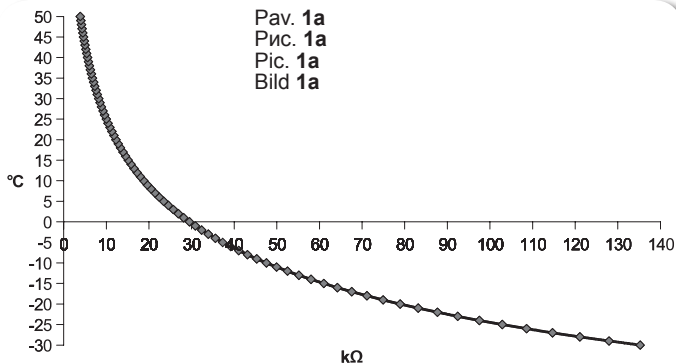
[ de ]

Gedimas Неисправность Failure Störung	Gedimo priežastis Причина неисправности Cause Ursache der Störung	Gedimo paaiškinimas / šalinimo būdas Объяснение неисправности / способ устранения Explanation / corrective actions Erklärung der Störung / Methode der Beseitigung der Störung
Nedirba vėdinimo agregatas Не работает вентиляционный агрегат Ventilation unit does not work Das Aggregat arbeitet nicht	Nėra elektros maitinimo Отсутствует электропитание No power supply Es gibt keine Speisung	<ul style="list-style-type: none"> <li>[ It ] - Patikrinti apkrovos jungiklį Q, automatinio jungiklius F, ar jie įjungti. Patikrinti RG1 valdiklio saugiklį (315mA).</li> <li>[ ru ] - Проверить, включены ли выключатель нагрузки Q, автоматические выключатели F. Проверить предохранитель контроллера RG1 (315mA)</li> <li>[ en ] - Inspect load breaker Q, automatic switches F if they are on. Inspect RG1 controller fuse (315 mA).</li> <li>[ de ] - Prüfen, ob Belastungsschalter Q, automatische Schalter F eingeschaltet sind. Sicherung des RG1-Reglers (315 mA) prüfen.</li> </ul>
	Gedimas agregato elektros sujungimuose (jungtyse) Неисправность в электрических соединениях агрегата Possible unit fault at electrical connections of the unit Störung in elektrischen Verbindungen (Anschlüssen) des Aggregats	



<p>Neveikia elektrinis tiekiamo oro šildytuvas Не работает электрический нагреватель приточного воздуха Electrical supply air heater does not work Elektrischer Zuluflheizer funktioniert nicht</p>	<p>RG1 valdiklio gedimas Неисправность контроллера RG1 Fault of RG1 controller Störung des RG1-Reglers</p>	<ul style="list-style-type: none"> <li>• [ It ] - Patikrinti valdiklio RG1 elektrinio šildytuvo valdymo įtampą.</li> <li>• Prijungti multimetrą prie gnybtų esančių RG1 valdiklyje B0.10 ir COM gnybtų. Įtampos vertė turi palaipsniui keistis priklausimai nuo pareikalaujamos oro temperatūros ir jutiklių išmatuotos reikšmės.</li> <li>• Jei esant šilumos poreikiui jokios valdymo įtampos nėra, reikia pakeisti valdiklį RG1.</li> <li>• [ ru ] - Проверить напряжение управления контроллером электрического нагревателя RG1.</li> <li>• Подключить мультиметр к клеммам B0.10 контроллера RG1 и к клеммам COM. Значение напряжения должно постепенно меняться в зависимости от требуемой температуры воздуха и значения, измеренного датчиками.</li> <li>• Если при потребности в тепле напряжение управления отсутствует, необходимо заменить контроллер RG1.</li> <li>• [ en ] - Inspect electrical heater control voltage of controller RG1</li> <li>• Connect multimeter to the terminals in RG1 controller B0.10 and COM terminals. Voltage value must gradually change with respect to the required air temperature and value measured by the sensors.</li> <li>• If there is no control voltage in case of heat demand, controller RG1 must be changed.</li> <li>• [ de ] - Steuerspannung des elektrischen Heizers vom RG1-Regler prüfen.</li> <li>• Vielfachmessgerät an Klemmen, die sich im RG1-Regler befinden (B0.10), und an COM-Klemmen anschließen.</li> <li>• Spannungswert muss sich gleichmäßig in Abhängigkeit von der geforderten Lufttemperatur und dem durch die Fühler gemessenen Wert ändern.</li> <li>• Im Falle des Wärmebedarfs gibt es keine Steuerspannung, der RG1-Regler muss ausgetauscht werden.</li> </ul>
<p>Neveikia ventiliatorius/-iai Не работает вентилятор/-ы Fan/-s not working Ventilator/-en nicht funktioniert</p>	<p>Kabelio gedimas Неисправность кабеля Cable fault Kabelstörung</p>	<ul style="list-style-type: none"> <li>• [ It ] - Patikrinti ar nepažeistas nuotolinio valdymo pultelio kabelis arba kištukai. Reikalinga pakeisti esamą kabelį nauju.</li> <li>• <b>PASTABA:</b> prijungti ir (arba) atjungti nuotolinį valdymo pultelį galima tik atjungus ŠVOK agregatui maitinimą.</li> <li>• [ ru ] - Проверить исправность кабеля пульта дистанционного управления или штепселей. При необходимости заменить кабель.</li> <li>• <b>ПРИМЕЧАНИЕ:</b> подключать и (или) отключать пульт дистанционного управления можно только после отключения питания агрегата ОВКВ.</li> <li>• [ en ] - Check if cable or plugs of the remote control panel are not damaged. Replace existing cable.</li> <li>• <b>NOTE:</b> Remote control panel can be connected and (or) disconnected only after disconnecting power supply for the HVAC unit.</li> <li>• [ de ] - Prüfen, ob das Kabel oder die Stecker des Fernbedienpultes nicht beschädigt sind. Es ist nötig, das vorhandene Kabel durch einen neuen auszutauschen.</li> <li>• <b>BEACHTUNG:</b> der Fernbedienpult kann erst nach dem Spannungsabschalten des HKLK-Aggregats an- und/und abgeschaltet werden.</li> </ul>
<p>Neveikia ventiliatorius/-iai Не работает вентилятор/-ы Fan/-s not working Ventilator/-en nicht funktioniert</p>	<p>Valdiklio (RG1) / pultelio gedimas Неисправность контроллера (RG1) / пульта Fault of the controller (RG1) / control panel Störung des Pults / Reglers (RG1)</p>	<ul style="list-style-type: none"> <li>• [ It ] - Patikrinti ar nepažeistas nuotolinio valdymo pultelio arba valdiklio RG1 lizdai. Reikalinga pakeisti nuotolinio valdymo pultelį arba valdiklį RG1</li> <li>• [ ru ] - Проверить исправность гнезд пульта дистанционного управления или контроллера RG1. Необходимо заменить пульт дистанционного управления или контроллер RG1.</li> <li>• [ en ] - Check if sockets of the remote controller or the controller RG1 are not damaged. Replace the remote control panel or controller RG1.</li> <li>• [ de ] - Prüfen, ob die Anschlussdosen des Fernbedienpultes oder des RG1-Reglers nicht beschädigt sind. Es ist nötig, Fernbedienpult oder RG1-Regler auszutauschen.</li> </ul>
<p>Neveikia ventiliatorius/-iai Не работает вентилятор/-ы Fan/-s not working Ventilator/-en nicht funktioniert</p>	<p>Tiekiamo (PV) arba ištraukiamo (IV) oro ventiliatorius gedimas Неисправность вентилятора приточного (PV) или вытяжного (IV) воздуха Supply (PV) or extracted (IV) air fan fault Störung des Ventilators für Zuluft (PV) oder Abluft (IV)</p>	<ul style="list-style-type: none"> <li>• [ It ] - Patikrinti ventiliatorių elektros prijungimo jungtis.</li> <li>• Patikrinti ventiliatorių orapučių laisvąją eigą (ar neistrigusi). Esant gedimui į pašalinti.</li> <li>• Patikrinti ventiliatorių pareikalaujamaį srovės jėgos grandinėje. Esant didesnei už nominaliąją (nurodyta ant ventiliatoriaus variklio) reikia pakeisti ventiliatorių.</li> <li>• Po gedimų pašalinimo reikia išjungti ir vėl įjungti ŠVOK agregatui maitinimą.</li> <li>• [ ru ] - Проверить соединения подключения электропитания вентиляторов.</li> <li>• Проверить холостой ход воздуходувок вентиляторов (на заклинивание). В случае неисправности устранить ее.</li> <li>• Проверить потребляемый вентиляторами ток в силовой цепи. Если он больше номинального (указанного на двигателе вентилятора), необходимо заменить вентилятор.</li> <li>• После устранения неисправностей необходимо выключить и снова включить питание агрегата ОВКВ.</li> <li>• [ en ] - Check fan electrical connections</li> <li>• Check idle running of fan blowers (if trapped). If necessary, remove the fault.</li> <li>• Measure required fan current at power circuit. If it exceeds the rated current (labeled on the fan motor), fan must be replaced.</li> <li>• After removing the fault, disconnect and reconnect the power supply to the HVAC unit.</li> <li>• [ de ] - Elektrische Anschlussverbindungen der Ventilatoren prüfen.</li> <li>• Freigang der Luftbläser von Ventilatoren prüfen (ob nicht geklemmt ist). Im Falle einer Störung beseitigen.</li> <li>• Geforderten Strom der Ventilatoren im Leistungskreis prüfen. Falls er den Nominalstrom (auf dem Motor des Ventilators angegeben) überschreitet, den Ventilator austauschen.</li> <li>• Nach der Störungsbeseitigung muss die Speisung des HKLK-Aggregats ausgeschaltet und wieder eingeschaltet werden.</li> </ul>
<p>Neveikia ventiliatorius/-iai Не работает вентилятор/-ы Fan/-s not working Ventilator/-en nicht funktioniert</p>	<p>Suveikusi tiekiamo oro elektrinio šildytuvo rankinė apsauga Сработала ручная защита электрического нагревателя приточного воздуха Activated manual protection of the supply air electrical heater Handschutz des elektrischen Zuluflleiters hat angelaufen</p>	<ul style="list-style-type: none"> <li>• [ It ] - Įsitikinti ar veikia tiekiamo oro ventiliatorius (PV). Jei neveikia reikia pašalinti ventiliatoriaus gedimą.</li> <li>• Reikia patikrinti ar neblokuojamas tiekiamo oro srautas. Jei oro srautas slopinamas, reikia patikrinti ar veikia tiekiamo oro sklendės pavara (M2).</li> <li>• Pašalinus gedimus būtina nuspausti „Reset“ mygtuką esantį ant elektrinio šildytuvo dangtelio.</li> <li>• Po gedimų pašalinimo reikia išjungti ir vėl įjungti ŠVOK agregatui maitinimą.</li> <li>• [ ru ] - Убедиться в работе вентилятора приточного воздуха (PV). Если он не работает, необходимо устранить неисправность вентилятора.</li> <li>• Необходимо убедиться в отсутствии блокирования потока приточного воздуха. Если поток воздуха подавливается, необходимо убедиться, что работает привод заслонки приточного воздуха (M2).</li> <li>• После устранения неисправности, необходимо нажать кнопку «Reset» на крышке электрического нагревателя.</li> <li>• После устранения неисправностей необходимо выключить и снова включить питание агрегата ОВКВ.</li> <li>• [ en ] - Ensure that supply air fan (PV) operates. If not, correct the fan fault.</li> <li>• Check if supply air flow is not blocked. If air flow is blocked, check if actuator (M2) of the supply air damper operates.</li> <li>• After removing faults, press the Reset button on the cover of the electrical heater.</li> <li>• After removing the faults, disconnect and reconnect the power supply to the HVAC unit.</li> <li>• [ de ] - Sich vergewissern, dass der Zuluftventilator (PV) funktioniert. Falls er nicht funktioniert, die Störung des Ventilators beseitigen.</li> <li>• Prüfen, ob Zuluftstrom nicht blockiert wird. Im Falle der Dämpfung des Luftstroms prüfen, ob das Zuluftgetriebe (M2) funktioniert.</li> <li>• Nach Beseitigung der Störungen muss Reset-Taste auf dem Deckel des elektrischen Heizers gedrückt werden.</li> <li>• Nach Beseitigung der Störungen muss die Speisung des HKLK-Aggregats ausgeschaltet und wieder eingeschaltet werden.</li> </ul>

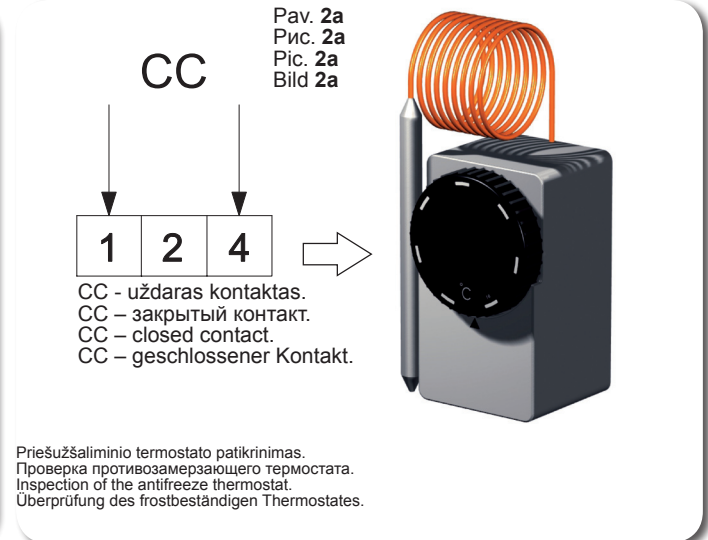
<p>Jutiklių gedimai Неисправности датчиков Sensor faults Störungen der Fühler</p>	<p>Tiekiamo oro temperatūros jutiklio (TJ) gedimas Неисправность датчика температуры приточного воздуха (TJ) Supply air temperature sensor (TJ) fault Störung des Temperaturfühlers für Zuluft (TJ)</p> <p>Lauko oro temperatūros jutiklio (TL) gedimas Неисправность датчика температуры наружного воздуха (TL) Outdoor air temperature sensor (TL) fault Störung des Temperaturfühlers für Außenluft (TL)</p> <p>Ištraukiamojo oro iš patalpos (-u) temperatūros jutiklio (TA) gedimas Неисправность датчика температуры вытяжного воздуха (TA) Extracted room air temperature sensor (TA) fault Störung des Temperaturfühlers für die Luft, die aus dem Raum (Räume) abgezogen wird (TA)</p> <p>Grįžtančio vandens iš vandeninio šildytuvo temperatūrinio jutiklio (TV) arba priešušaliminio termostato (T1) gedimas. Неисправность температурного датчика возвратной воды из водяного нагревателя (TV) или термостата защиты от заморзания (T1) Return water from water heater temperature sensor (TV) or antifreeze thermostat (T1) fault Störung des Temperaturfühlers für Rückwasser aus dem Wasserheizer (TV) oder aus dem Frostschutzthermostat (T1)</p> <p>Suveikė priešušaliminis termostatas (T1) Сработал термостат защиты от заморзания (T1) Antifreeze thermostat was activated (T1) Frostschutzthermostat hat angelaufen (T1)</p>	<ul style="list-style-type: none"> <li>• [ It ] - Išjunkite maitinimo įtampą.</li> <li>• Atjunkite atitinkamą jutiklio kištuką nuo automatikos.</li> <li>• Pamatuokite ir patikrinkite jutiklio varžą pagal žemiau pateiktą priklausomybę (pav. 1a). Jei gauti matavimo rezultatai neatitinka nurodytų reikšmių, reikia šį jutiklį pakeisti kitu.</li> <li>• Po gedimų pašalinimo vėl jungti SVOK agregatui maitinimą.</li> <li>• [ ru ] - Выключите напряжение питания.</li> <li>• Отсоедините соответствующий штепсель датчика от автоматики.</li> <li>• Измерьте и проверьте сопротивление датчика по приведенной ниже зависимости (рис. 1а). Если полученные результаты измерения не соответствуют указанным значениям, этот датчик необходимо заменить.</li> <li>• После устранения неисправностей необходимо выключить и снова включить питание агрегата ОБКВ.</li> <li>• [ en ] - Switch off the supply voltage</li> <li>• Disconnect the respective sensor plug from the automation.</li> <li>• Measure and check the sensor voltage using the bellow dependency (Fig. 1a). If measurement results do not correspond with the given values, replace the sensor with the new one.</li> <li>• When faults are corrected, switch on the power supply for the HVAC unit.</li> <li>• [ de ] - Speisespannung abschalten.</li> <li>• Entsprechenden Fühlerstecker von der Automatik abschalten.</li> <li>• Widerstand des Fühlers laut folgender Abhängigkeit (Abb. 1a) messen und prüfen. Wenn die Messergebnisse mit angegebenen Werten nicht übereinstimmen, diesen Fühler durch einen anderen austauschen.</li> <li>• Nach Beseitigung der Störungen die Speisung des HKLK-Aggregats wieder einschalten.</li> </ul> <ul style="list-style-type: none"> <li>• [ It ] - Išjunkite maitinimo įtampą.</li> <li>• Atjunkite atitinkamą jutiklio kištuką nuo automatikos.</li> <li>• Pamatuokite ir patikrinkite jutiklio varžą pagal žemiau pateiktą priklausomybę (pav. 1a). Jei gauti matavimo rezultatai neatitinka nurodytų reikšmių, reikia grįžtančio vandens temperatūros jutiklį pakeisti kitu.</li> <li>• Patikinti priešušaliminio termostatą. Normaliu darbo režimu (kapiliaro aplinkos temperatūra turi būti aukštesnė negu nustatyta ant termostato) tarp 4 ir 1 gnybtų turi būti uždaras kontaktas (pav. 2a).</li> <li>• Reikia patikrinti ar tiekiamoji oro temperatūra nėra žemesnė nei nustatyta ant termostato.</li> <li>• Jei tiekiamo oro temperatūra žema, reikia patikrinti šildyto sistemos mazgus.</li> <li>• [ ru ] - Выключите напряжение питания.</li> <li>• Отсоедините соответствующий штепсель датчика от автоматики.</li> <li>• Измерьте и проверьте сопротивление датчика по приведенной ниже зависимости (рис. 1а). Если полученные результаты измерения не соответствуют указанным значениям, датчик температуры возвратной воды необходимо заменить.</li> <li>• Проверьте термостат защиты от заморзания. При нормальном режиме работы (температура окружающей среды капилляра должна быть выше установленной на термостате) контакт между 4 и 1 клеммами должен быть закрыт (рис. 2а)</li> <li>• Необходимо убедиться, что температура приточного воздуха не ниже установленной на термостате.</li> <li>• Если температура приточного воздуха ниже установленной, необходимо проверить узлы системы нагрева.</li> <li>• [ en ] - Switch off the supply voltage</li> <li>• Disconnect the respective sensor plug from the automation.</li> <li>• Measure and check the sensor voltage using the bellow dependency (Fig. 1a). If measurement results do not correspond with the given values, replace the return water temperature sensor with the new one.</li> <li>• Check the antifreeze thermostat. In normal working mode (the capillary ambient temperature should be higher than the indicated on the thermostat), contact should be closed between the terminals 4 and 1 (Fig. 2a).</li> <li>• Check if the supply air temperature is lower than indicated on the thermostat.</li> <li>• If the supply air temperature is low, check the assemblies of the heating system.</li> <li>• [ de ] - Speisespannung abschalten.</li> <li>• Entsprechenden Fühlerstecker von der Automatik abschalten.</li> <li>• Widerstand des Fühlers laut folgender Abhängigkeit (Abb. 1a) messen und prüfen. Wenn die Messergebnisse mit angegebenen Werten nicht übereinstimmen, diesen Fühler durch einen anderen austauschen.</li> <li>• Frostschutzthermostat prüfen. Im Falle einer normalen Betriebsart (kapillare Umgebungstemperatur muss höher als die auf dem Thermostat eingestellte Temperatur sein) muss zwischen der 4. und der 1. Klemme ein geschlossener Kontakt sein (Abb. 2a).</li> <li>• Prüfen, ob die Zulufttemperatur nicht die auf dem Thermostat eingestellte Temperatur unterschreitet.</li> <li>• Falls die Zulufttemperatur niedrig ist, Baugruppen des Heizsystems prüfen.</li> </ul>
---	---	---



Temperatūros jutiklių varžos priklausomybė nuo matuojamosios oro temperatūros.  
Зависимость сопротивления температурных датчиков от измеряемой температуры воздуха.  
Dependency between resistance of temperature sensor and measured air temperature.  
Abhängigkeit des Widerstands der Temperatursensoren von der gemessenen Lufttemperatur.

Jutiklio tipas: NTC 10K (10KΩpriė 25°C; β=3380K)

Тип датчика: NTC 10K (10KΩpriė 25°C; β=3380K)



Type of sensor: NTC 10K (10KΩpriė 25°C; β=3380K)

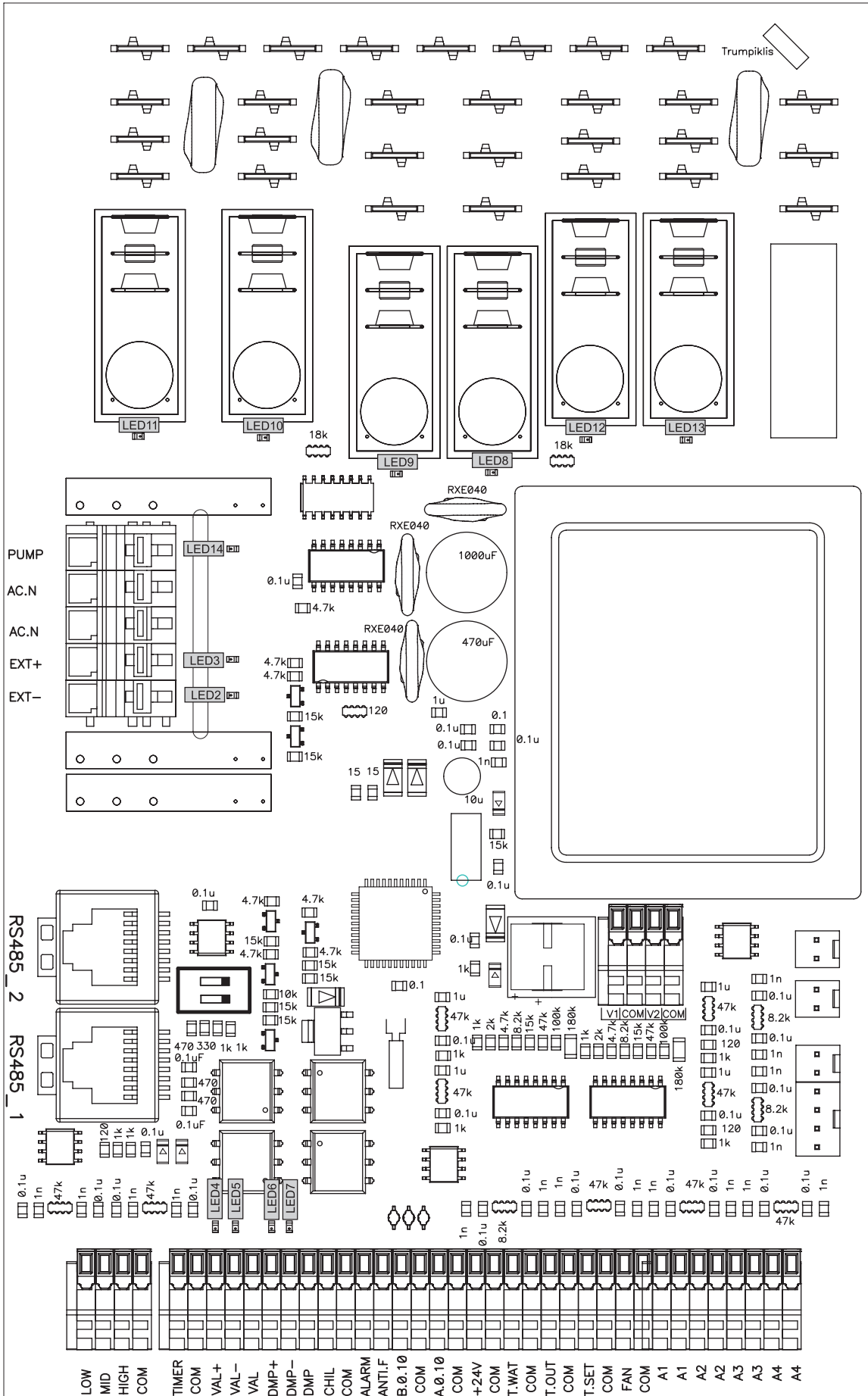
Sensortyp: NTC 10K (10KΩpriė 25°C; β=3380K)

[ it ]

[ ru ]

[ en ]

[ de ]



LED valdiklio indikacijos Рав. 3а		LED индикации контроллера Рис. 3а		LED indications of the controller Pic. 3а		LED-Indikationen des Kontrol- lers Bild 3а	
LED2	Oro sklendė uždaryta	LED2	Воздушная заслонка закрыта	LED2	Air damper close	LED2	Luftklappe zu
LED2+ LED3	Oro sklendė atidaryta	LED2+ LED3	Воздушная заслонка открыта	LED2+ LED3	Air damper open	LED2+ LED3	Luftklappe auf
LED4	Vandens vožtuvas atidarytas	LED4	Водяной клапан открыт	LED4	Water valve open	LED4	Wasserventil auf
LED5	Vandens vožtuvas uždarytas	LED5	Водяной клапан закрыт	LED5	Water valve close	LED5	Wasserventil zu
LED6	BYPASS/Rotor atidaryta	LED6	BYPASS/Rotor открыта	LED6	BYPASS/Rotor open	LED6	BYPASS/Rotor auf
LED7	BYPASS/Rotor uždaryta	LED7	BYPASS/Rotor закрыта	LED7	BYPASS/Rotor close	LED7	BYPASS/Rotor zu
LED8	Maksimalus ventiliatoriaus greitis	LED8	Максимальная скорость вентилятора	LED8	Maximal fans speed	LED8	Maximalgeschwindigkeit des Lüfters
LED9	Vidutinis ventiliatoriaus greitis	LED9	Средняя скорость вентилятора	LED9	Medium fans speed	LED9	Durchschnittsgeschwindigkeit des Lüfters
LED10	Minimalus ventiliatoriaus greitis	LED10	Минимальная скорость вентилятора	LED10	Minimal fans speed	LED10	Minimalgeschwindigkeit des Lüfters
LED11	Tiekiamo oro ventiliatoriaus greičio mažinimas	LED11	Снижение скорости вентилятора приточного воздуха	LED11	Supply air fan speed reducing	LED11	Reduzierung der Geschwindigkeit des Zuluft-Lüfters
LED12	Pašildytuvus	LED12	Подогреватель	LED12	Preheater	LED12	Vorheizler
LED13	Tiekiamo oro šildytuvus	LED13	Нагреватель приточного воздуха	LED13	Supply air heater	LED13	Zuluft-Heizer
LED14	Cirkuliacinis siurblys	LED14	Циркуляционный насос	LED14	Circulator pump	LED14	Zirkulationspumpe

Valdiklio ir sistemos mazgų sutartiniai žymėjimai, paramet- rai		Условные обозначения, параметры узлов и системы			Labeling, characteristics of the controller and the system components		Übereinstimmende Ken- nzeichnungen, Parameter des Kontrollers sowie der System- Baueinheiten		
		Kontaktas Контакт Contact Kontakt	Nr. Ном. No. Nr.	Žymėjimas Обозначение Labeling Kennzeichnung	Žymėjimo apibūdinimas Характеристика обозначения Description Bezeichnung der Kennzeichnung	I/O tipas I/O тип I/O type Typ: I/O	Maks. apgrova Макс. нагрузка Max. load Max. Belastung	Min. apgrova Мин. нагрузка Min. load Min. Be- lastung	
							[ A ]	[ mA ]	
		X10			L(230V/50Hz tiekiamas įtampa) L(230V/50Hz подаваемое напряжение) L(230V/50Hz power supply) L(230V/50Hz Netzspannung)	I	-	-	
		X8			N(230V/50Hz tiekiamas įtampa) N(230V/50Hz подаваемое напряжение) N(230V/50Hz power supply) N(230V/50Hz Netzspannung)	I	-	-	
		X31			Elektrinis šildytuvus Электрический нагреватель Electric heater Elektroheizler	O	16A	100	
		X29			Elektrinis pašildytuvus/rotorius Электрический подогреватель/ротор Electric preheater/rotor ON/OFF 230V/50Hz Elektrovorheizler/Rotor EIN/AUS 230V/50Hz	O	16A	100	
		X12			Esamo greičio ventiliatoriaus įtampa Напряжение вентилятора данной скорости Voltage of Normal speed for air fans Spannung des Lüfters mit Normalgeschwindigkeit	I	-	-	
		X14			Minimalaus greičio ventiliatoriaus įtampa Напряжение вентилятора минимальной скорости Voltage of Min speed for air fans Spannung des Lüfters mit Minimalgeschwindigkeit	I	-	-	
IV	Ištraukiamo oro iš patalpos (-ų) ventiliatorius. Вентилятор вытяжного (из помещения (-ий) воздуха. Extract room(s) air fan. Ventilator der Abluft (aus dem Raum bzw. aus den Räumen).	X15			Ištraukiamo oro ventiliatoriaus IV vartojama srovė Ток, потребляемый вентилятором IV вытяжного воздуха Power to exhaust air fan IV Strom für Abluft-Lüfter IV	O	4.2A	100	
PV	Tiekiamo oro ventiliatorius. Вентилятор приточного воздуха. Supply air fan. Ventilator der Zuluft.	X23			Tiekiamo oro ventiliatoriaus PV vartojama srovė Ток, потребляемый вентилятором PV приточного воздуха Power to supply air fan PV Strom für Zuluft-Lüfter PV	O	4.2A	100	
M4	Vandeninio šildytuvo cirkuliacinis siurblys. Циркуляционный насос водяного обогревателя. Water heater circulatory pump. Zirkulationspumpe der Wasser-Erwärmseinrichtung.	X35	1	PUMP	Cirkuliacinis siurblys Циркуляционный насос Pump motor ON/OFF 230V/50Hz Zirkulationspumpe EIN/AUS 230V/50Hz	O	3A	100	
		X35	2	AC.N	N cirkuliacinis siurblys N циркуляционный насос N pump motor N Zirkulationspumpe	O	3A	100	
M2 M3	Tiekiamo/Ištraukiamo oro sklendės pavara. Привод заслонки приточного/вытяжного воздуха. Supply/Extract air damper actuator. Antrieb der Zuluft/Abluft-Klappe.	X35	3	AC.N	N sklendės pavara Привод N заслонки N damper motor N Antrieb der Klappe	O	3A	100	
		X35	4	EXT+	L sklendės pavara ON/OFF 230V/50Hz (3 min delsimas sustojus ventiliatoriui ir šildytuvui) Привод L заслонки ON/OFF 230V/50Hz (3 мин. задержка при остановке вентилятора и нагревателя) L damper motor ON/OFF 230V/50Hz (delay of 3 minutes after stopping fans and heaters) L Antrieb der Klappe EIN/AUS 230V/50Hz (Verzögerung von 3 min nach Anhalten des Lüfters und Heizers)	O	3A	100	
		X35	5	EXT-	L sklendės pavara ON/OFF 230V/50Hz Привод L заслонки ON/OFF 230V/50Hz L damper motor ON/OFF 230V/50Hz L Antrieb der Klappe EIN/AUS 230V/50Hz	O	3A	100	
		X3		RS485_2	ModBus	I/O	-	-	

		X4		RS485_1	Valdymo pultelis (FLEX) Пульт управления (FLEX) Remote controller (FLEX) Bedienpult (FLEX)	I/O	-	-
		X32	1	LOW	Elektrinio šildytuvo apsauga nuo perkaitimo Защита электрического нагревателя от перегрева Electrical heater guard from overheating Überhitzungsschutz des Elektroheizers	I	-	-
		X32	2	MID	Rotorinio šilumokaičio apsauga Защита роторного теплообменника Rotor guard Schutz des Rotorwärmetauschers	I	-	-
		X32	3	HIGH	BOOST, pradedamas intensyvus vėdinimas BOOST, начинается интенсивная вентиляция BOOST, increase the flow of air. BOOST, Beginn der Intensivlüftung	I	-	-
		X32	4	COM	COM	-	-	-
		X33	1	TIMER	Stop	DI	-	-
		X33	2	COM	COM	-	-	-
M5	Vandeninio aušintuvo vožtuvo pavara. Привод клапана водяного охладителя. Water cooler valve actuator. Antrieb des Ventils des Wasserkühlers.	X33	3	VAL+	Aušintuvo sklendės atidarymas PWM 24v/50hz Открытие заслонки охладителя PWM 24v/50hz Cooling valve opening PWM 24v/50hz Öffnen der Kühlungsklappe PWM 24v/50hz	AO	-	-
		X33	4	VAL-	Aušintuvo sklendės uždarymas PWM 24v/50hz Закрытие заслонки охладителя PWM 24v/50hz Cooling valve closing PWM 24v/50hz Schließen der Kühlungsklappe PWM 24v/50hz	AO	-	-
		X33	5	VAL	Aušintuvo sklendės atidarymas PWM 24v/50hz Открытие заслонки охладителя Pulse 24v/50hz Cooling valve common Pulse 24v/50hz Allgemeiner Impuls der Kühlungsklappe PWM 24v/50hz	AO	-	-
M1	Arėjimo sklendės („By-pass“) pavara. Привод обходной заслонки («By-pass») By-pass actuator. Antrieb der Bypass-Klappe.	X33	6	DMP+	Aušintuvo sklendės bendrasis signalas PWM 24v/50hz Общий сигнал заслонки охладителя PWM 24v/50hz Bypass damper opening PWM 24v/50hz Öffnen der Umgehungsklappe PWM 24v/50hz	AO	100mA	-
		X33	7	DMP-	By-Pass sklendės uždarymas PWM 24v/50hz Закрытие заслонки By-Pass PWM 24v/50hz By-Pass damper closing PWM 24v/50hz Schließen der Bypass-Klappe PWM 24v/50hz	AO	100mA	-
		X33	8	DMP	By-Pass sklendės bendrasis signalas PWM 24v/50hz Общий сигнал заслонки By-Pass PWM 24v/50hz By-Pass damper common PWM 24v/50hz Öffnen der Bypass-Klappe PWM 24v/50hz	AO	100mA	-
DX	Freoninio aušintuvo arba vandeninio šildytuvo cirkuliacinio siurblio valdymas. Управление циркуляционного насоса фреонового охладителя или водяного обогревателя. DX cooler or water heater circulatory pump control. Kontrollieren des Freonkühlers bzw. der Zirkulationspumpe von der Wasser-Erwärmungseinrichtung.	X33	9	CHIL	DX aušinimas ON/OFF 24V DX охлаждение ON/OFF 24V DX cooling ON/OFF 24V DX Kühlung EIN/AUS 24V	DO	0.05mA	-
		X33	10	COM	COM	-	-	-
		X33	11	ALARM	Indikacija sugedus ventiliatoriui/-iams ON/OFF 24V Индикация поломки вентилятора/-ов ON/OFF 24V Indicates when fans fail ON/OFF 24V Anzeige defekten Lüfters / defekter Lüfter EIN/AUS 24V	DO	0.05mA	-
		X33	12	ANTI.F	Ventiliatorio veikimo indikacija ON/OFF 24V Индикация работы вентилятора ON/OFF 24V Indicates when fans running ON/OFF 24V Anzeige laufender Lüfter EIN/AUS 24V	DO	0.05mA	-
M6	Vandens šildytuvo vožtuvo pavara. Привод клапана обогревателя воды. Water heater valve actuator. Antrieb des Ventils der Wasser-Erwärmungseinrichtung.	X33	13	B.0.10	Elektrinio/vandeninio šildytuvo valdymo signalas 0-10V Сигнал управления электрическим/водяным нагревателем 0-10V Electric/Water heater controll signal 0-10V Steuerungssignal des Elektroheizers/Wasserheizers 0-10V	AO	5mA	-
		X33	14	COM	COM	-	-	-
		X33	15	A.0.10	Bypass/Rotor 0-10V	-	-	-
		X33	16	COM	COM	-	-	-
		X33	17	+24V	24VDC	O	0.1A	-
		X33	18	COM	COM	-	-	-
T1 + TV	Vandeninio šildytuvo priešūšaliminis termostatas. Противозамерзающий термостат водяного обогревателя. Water heater antifreeze thermostat. Frostbeständiger Thermostat der Wasser-Erwärmungseinrichtung. + Vandeninio šildytuvo priešūšaliminis grįžtamo šilumnešio temperatūros jutiklis. Противозамерзающий датчик температуры возвратного теплоносителя водяного обогревателя. Water heater antifreeze return heat carrier temperature sensor. Frostbeständiger Temperatursensor des zurückkehrenden Wärmeträgers von der Wasser-Erwärmungseinrichtung.	X33	19	T.WAT	Grįžtančio vandens temperatūros jutiklis Температурный датчик возвратной воды Return water temperature sensor Rückwassertemperatursensor	AI	-	-
		X33	20	COM	COM	-	-	-
TL	Šviežio (lauko) oro temperatūros jutiklis. Датчик свежего (наружного) воздуха. Fresh (ambient) air temperature sensor. Temperatursensor der frischen Luft (der Außenluft).	X33	21	T.OUT	Lauko jutiklis Наружный датчик Outdoor sensor Außensensor	AI	-	-
		X33	22	COM	COM	-	-	-

		X33	25	FAN	Tiekiamo oro ventiliatoriaus signalo jėjimas 0-10V iš slėgio keitiklio/-ių Вход сигнала вентилятора приточного воздуха 0-10V из преобразователя/-ей давления Supply air fan 0-10V pressure transmitter Drucksensor des Zuluft-Lüfters 0-10V	AI	-	-
		X33	26	COM	COM	-	-	-
		X34	1	A1	Priešgaisrinė apsauga Противопожарная защита Fire guard Feuerschutz	DI	-	-
		X34	2	A1	COM	-	-	-
		X34	3	A2	Papildoma šilumokaičio apsauga Дополнительная защита теплообменника Additional heat exchanger guard Wärmetauscher-Zusatzschutz	DI	-	-
		X34	4	A2	COM	-	-	-
		X34	5	A3	Filtrų užterštumo apsauga Защита загрязнения фильтров Filter guard Filter-Schutzschutz	DI	-	-
		X34	6	A3	COM	-	-	-
		X34	7	A4	Ventiliatorių apsauga Защита вентиляторов Fans guard Fans guard	DI	-	-
		X34	8	A4	COM	-	-	-
DTJ 100	Ištraukiamo oro drėgmės ir temperatūros jutiklis. Влажность и темп. вытяжного воздуха. Temp. and humidity sensor for extract air. Abluftfeuchte- und Temperaturfühler.	X38	1		Ištraukiamo oro temperatūros jutiklis Температурный датчик вытяжного воздуха Extract air temperature sensor Abzugsluft-Temperatursensor	AI	-	-
		X38	2		COM	-	-	-
		X40	1		+5V	-	-	-
		X40	2		Ištraukiamo oro santykinės drėgmės jutiklis Датчик относительной влажности вытяжного воздуха Extract air humidity sensor Abluft-Feuchtigkeitssensor	AI	-	-
		X40	3		COM	-	-	-
TJ	Tiekiamo oro temperatūros jutiklis. Датчик температуры приточного воздуха. Supply air temperature sensor Temperatursensor der Zuluft.	X39	1		Tiekiamo oro temperatūros jutiklis Температурный датчик приточного воздуха Supply air temperature sensor Zuluft-Temperatursensor	AI	-	-
		X39	2		COM	-	-	-
TE	Šalinamo oro temperatūros jutiklis Температурный датчик удаляемого воздуха Exhaust air temperature sensor Abluft-Feuchtigkeitssensor	X41	1		Šalinamo oro temperatūros jutiklis Температурный датчик удаляемого воздуха Exhaust air temperature sensor Abluft-Feuchtigkeitssensor	AI	-	-
		X41	2		COM	-	-	-
PV	Tiekiamo oro ventiliatorius. Вентилятор приточного воздуха. Supply air fan. Ventilator der Zuluft.	X37	1	V1	Tiekiamo oro ventiliatorius 0-10V Вентилятор приточного воздуха 0-10V Supply air fan 0-10V Zuluft-Ventilator 0-10V			
		X37	2	COM	COM	-	-	-
IV	Ištraukiamo oro iš patalpos (-ų) ventiliatorius. Вентилятор вытяжного (из помещения (-ий)) воздуха. Extract room(s) air fan. Ventilator der Abluft (aus dem Raum bzw. aus den Räumen).	X37	3	V2	Ištraukiamo oro ventiliatorius 0-10V Вентилятор вытяжного воздуха 0-10V Extract air fan 0-10V Abluft-Ventilator 0-10V			
		X37	4	COM	COM	-	-	-

## Periodinė sistemos patikra

Периодическая проверка  
системы

## Regular system check-up

## Regelmäßige Systemkontrolle

Kas 3-4 mėn. vizualiai turi būti įvertinamas komutacinio įrenginio (kontaktoriaus) veiksnumas, t.y. jo korpusas negali būti patiręs ar kitaip termiškai pažeistas, komutacijos ar poveikio metu neturi girdėtis pašaliniai garsai. Aptarnavimo metu būtina atjungti kirtiklį (jei jis sumontuotas ant įrenginio. Jei nėra, būtina atjungti maitinimo įtampą iš paskirstymo skydo).

Каждые 3-4 месяца необходимо визуально определить работоспособность коммутационного устройства (контактора), т. е., его корпус не должен иметь подтеков или других термических повреждений, во время коммутации или работы не должны раздаваться посторонние звуки.

Во время обслуживания необходимо отключить рубильник (если он смонтирован на устройстве; если нет, необходимо отключить напряжение на распределительном щите).

The operation of the switching device (contactor) should be visually inspected every 3-4 months (the casing cannot be melted and should have no other signs of the thermal damage, no extra sounds should be generated while switching or during impact).

The blade switch should be disconnected during service (if installed on the device). If blade switch is not installed, disconnect the power supply from the distribution panel.

Je 3 bis 4 Monate muss eine optische Bewertung der Funktionstüchtigkeit von der Kommutationsanlage (vom Schaltschütz) durchgeführt werden, d. h. ihr Gehäuse darf nicht leicht geschmolzen oder irgendwie anders thermisch beschädigt sein, während der Kommutation oder des Einflusses dürfen die Fremdgeräusche nicht gehört werden.

Während der Bedienung muss der Messerschalter (falls er auf der Anlage montiert ist; falls es nicht so ist, muss die Speisespannung vom Schaltpult abgeschlossen werden) abgeschaltet werden.



## Garantija

## Гарантия

## Warranty

## Garantie

Visa mūsų gamykloje pagaminta ventiliacinė įranga patikrinama bei išbandoma. Tiesioginiam pirkėjui parduodamas ir iš įmonės teritorijos išgabenamasis tik veikiantis, kokybiškas gaminy. Jam suteikiama 2 metų garantija nuo sąskaitos-faktūros išrašymo datos.

Jei įranga sugadinama pervežimo metu, pretenzija turi būti pateikta transporto įmonei. Mūsų įmonė šių nuostolių nedengia.

Garantija netaikoma tais atvejais, kai gedimas atsiranda dėl avarijos ar nelaimingo atsitikimo; netinkamo įrangos eksploatavimo, aplaidžios priežiūros. Garantija taip pat netaikoma įrangai, kuri be mūsų žinios ir sutikimo buvo modernizuota. Išvardinti dalykai nesunkiai pastebimi, gražinius gaminių į mūsų gamyklą ir atliktus pirmą apžiūrą.

Jei tiesioginis pirkėjas nustato, kad ventiliacinė įranga neveikia ar turi defektų, jis per 5 darbo dienas turi kreiptis į gamintoją, nurodydamas kreipimosi priežastį, bei pristatyti įrangą į gamyklą už savo lėšas.

Изготовленное нами оборудование проходит испытания до отправки и отгружено из нашего завода в нормальном рабочем состоянии. Поэтому прямому покупателю мы предоставляем Гарантию, в течении 2 лет, считая от даты выставления счета.

Если выясняется, что оборудование было повреждено во время перевозки, то претензии должны предъявляться перевозчику, поскольку мы не принимаем на себя никакой ответственности за такое повреждение.

Эта гарантия не распространяется на дефекты, появившиеся из-за аварий, неправильной эксплуатации, пренебрежительного обслуживания и износа. Мы не можем возлагать на себя ответственность за одноразовые или последовательные расходы и издержки, вызванные дефектами вышеупомянутого рода. Эта гарантия не применяется к оборудованию, которому без нашего ведома и согласия были выполнены изменения. Когда оборудование возвращается на наш завод для осмотра, оно в первую очередь проверяется на наличие модернизирования.

Если в нашем оборудовании обнаруживается дефект или происходит поломка, то покупатель должен сообщить нам в течение пяти дней и поставить оборудование изготовителю на завод. Затраты поставки оплачиваются клиентом.

All equipment manufactured in our factory is pre-run and tested before leaving, and is shipped in good working order and condition. We therefore extend to the original purchasers the following Warranty for the period of two years from the original date of purchase.

If equipment is found to have been damaged in transit, a claim should be made against carrier, as we assume no responsibility for such damage.

This warranty does not apply to defects caused by accident, misuse, neglect, or wear and tear, nor can be held responsible for incidental and consequential expense and loss, nor does this warranty apply to equipment where alterations have been executed without our knowledge or consent. These conditions are readily discernable when the equipment is returned to our factory for inspection.

If equipment is found to be faulty, or a breakdown occurred, the purchaser should inform us within five working days and deliver the equipment to manufacturer. Delivery costs should be covered by customer.

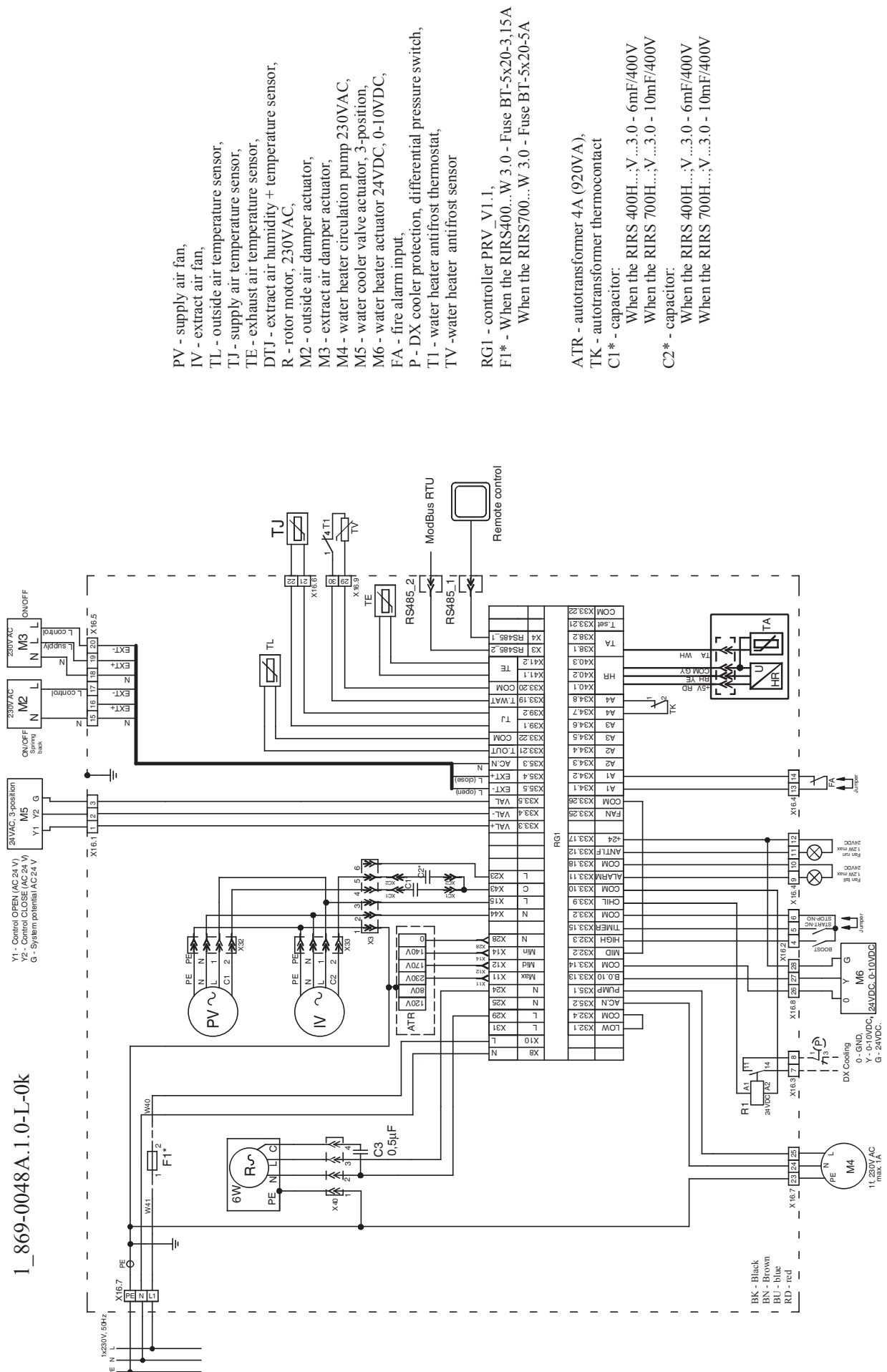
Alle von uns produzierte Geräte sind bei uns ab Werk geprüft und getestet. Sie sind von guten Arbeitsordnung. Auf dem Grund geben wir für unseren Käufer vom Rechnungsdatum 2 Jahre Garantie.

Wenn man ein Gerät während Transportierung beschädigt ist, muss die Schaden die Transportfirma zahlen, weil wir nehmen dafür keine Verantwortung.

Die Geräte mit Schaden, die nach Unfällen, fehlerhafte Nutzung, nachlässiger Aufsicht oder in Folge des Verbrauchs entstanden sind, können nicht unter dieser Garantie stehen. Wir werden keine Verantwortung tragen für einmalige oder ständige Schaden und Auskommen, die deswegen entstehen werden. Unter Garantie stehen auch nicht die Geräte, in denen die Veränderungen gemacht waren, ohne uns zu informieren. Diese Veränderungen sind leicht zu bemerken, wenn sie für die Prüfung des Schadens zurückgesendet werden.

Nach der Feststellung des Schadens oder Defekts muss Käufer in 5 Tagen uns Bescheid geben und die Geräte auf seine Kosten für Prüfung zurücksenden.

1\_869-0048A.1.0-L-0k



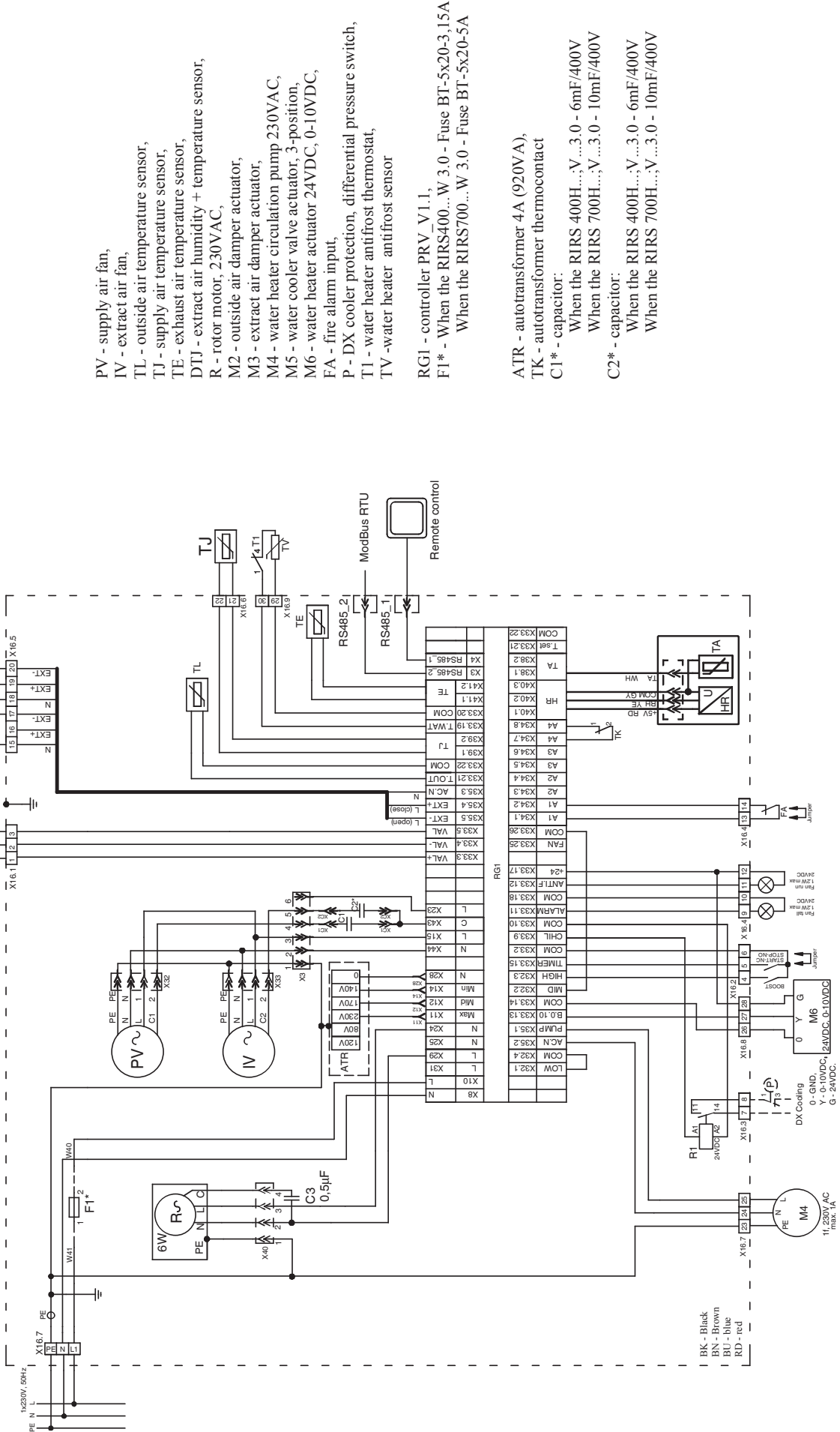
- PV - supply air fan,
- IV - extract air fan,
- TL - outside air temperature sensor,
- TJ - supply air temperature sensor,
- TE - exhaust air temperature sensor,
- DTJ - extract air humidity + temperature sensor,
- R - rotor motor, 230VAC,
- M2 - outside air damper actuator,
- M3 - extract air damper actuator,
- M4 - water heater circulation pump 230VAC,
- M5 - water cooler valve actuator, 3-position,
- M6 - water heater actuator 24VDC, 0-10VDC,
- FA - fire alarm input,
- P - DX cooler protection, differential pressure switch,
- T1 - water heater antifrost thermostat,
- TV - water heater antifrost sensor

RG1 - controller PRV VI.1,  
F1\* - When the RIRS400...W 3.0 - Fuse BT-5x20-3,15A  
When the RIRS700...W 3.0 - Fuse BT-5x20-5A

ATR - autotransformer 4A (920VA),  
TK - autotransformer thermocontact  
C1\* - capacitor:  
When the RIRS 400H...; V...3.0 - 6mF/400V  
When the RIRS 700H...; V...3.0 - 10mF/400V  
C2\* - capacitor:  
When the RIRS 400H...; V...3.0 - 6mF/400V  
When the RIRS 700H...; V...3.0 - 10mF/400V

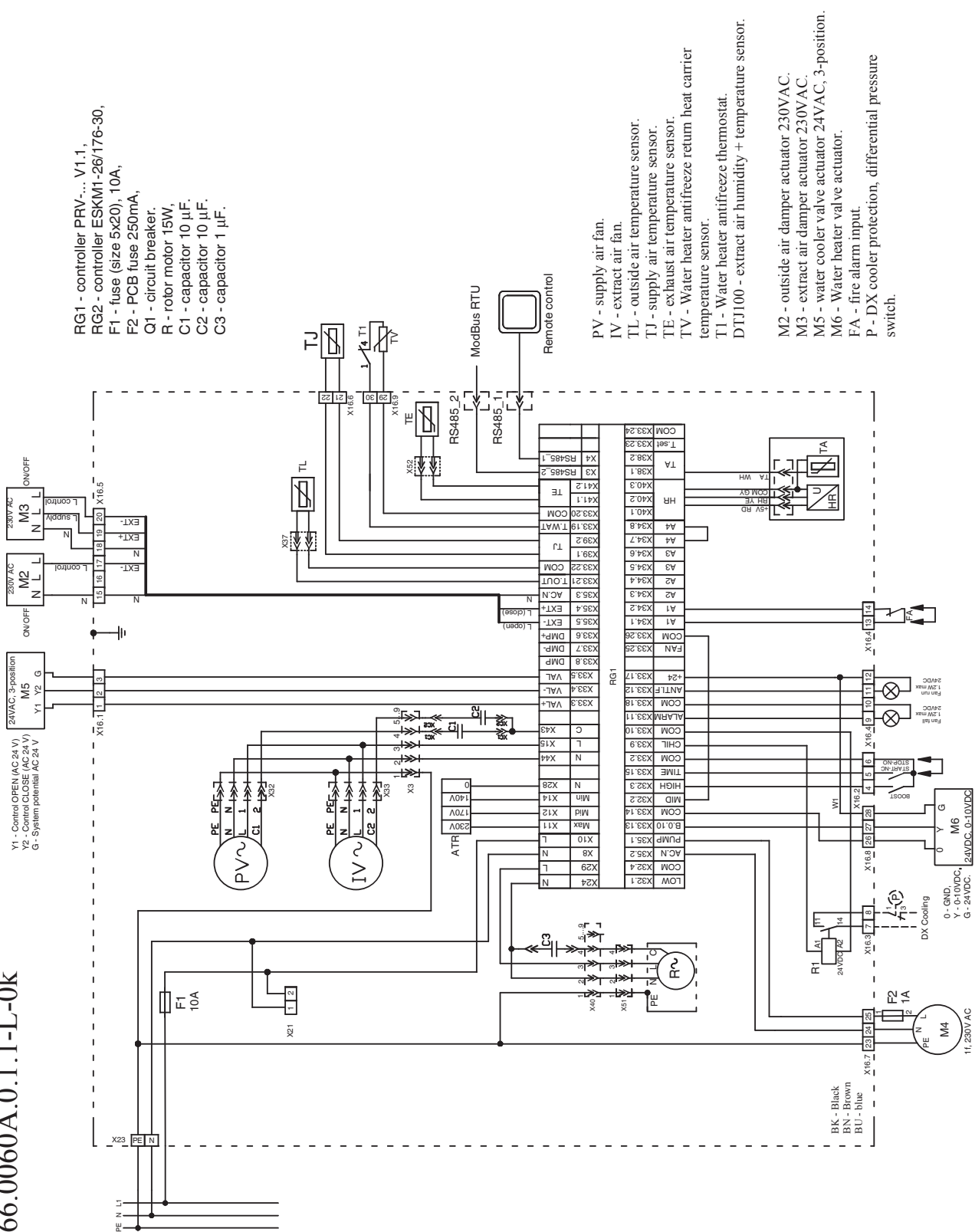


1\_869-0048A.1.0-L-0k



- PV - supply air fan,
  - IV - extract air fan,
  - TL - outside air temperature sensor,
  - TJ - supply air temperature sensor,
  - TE - exhaust air temperature sensor,
  - DTJ - extract air humidity + temperature sensor,
  - R - rotor motor, 230VAC,
  - M2 - outside air damper actuator,
  - M3 - extract air damper actuator,
  - M4 - water heater circulation pump 230VAC,
  - M5 - water cooler valve actuator, 3-position,
  - M6 - water heater actuator 24VDC, 0-10VDC,
  - FA - fire alarm input,
  - P - DX cooler protection, differential pressure switch,
  - TI - water heater antifrost thermostat,
  - TV - water heater antifrost sensor
- RG1 - controller PRV\_V1.1,  
 FI\* - When the RIRS400...W 3.0 - Fuse BT-5x20-3,15A  
 When the RIRS700...W 3.0 - Fuse BT-5x20-5A
- ATR - autotransformer 4A (920VA),  
 TK - autotransformer thermocontact  
 C1\* - capacitor:  
 When the RIRS 400H...;V...3.0 - 6mF/400V  
 When the RIRS 700H...;V...3.0 - 10mF/400V  
 C2\* - capacitor:  
 When the RIRS 400H...;V...3.0 - 6mF/400V  
 When the RIRS 700H...;V...3.0 - 10mF/400V

1.866.0060A.0.1.1-L-0k



- RG1 - controller PRV... V1.1,
- RG2 - controller ESKM1-26/176-30,
- F1 - fuse (size 5x20), 10A,
- F2 - PCB fuse 250mA,
- Q1 - circuit breaker,
- R - rotor motor 15W,
- C1 - capacitor 10 µF,
- C2 - capacitor 10 µF,
- C3 - capacitor 1 µF.

- PV - supply air fan.
- IV - extract air fan.
- TL - outside air temperature sensor.
- TJ - supply air temperature sensor.
- TE - exhaust air temperature sensor.
- TV - Water heater antifreeze return heat carrier temperature sensor.
- T1 - Water heater antifreeze thermostat.
- DTJ100 - extract air humidity + temperature sensor.
- M2 - outside air damper actuator 230VAC.
- M3 - extract air damper actuator 230VAC.
- M5 - water cooler valve actuator 24VAC, 3-position.
- M6 - Water heater valve actuator.
- FA - fire alarm input.
- P - DX cooler protection, differential pressure switch.



Гамінію равадінімас * <sub>1</sub> Название продукта Product name Produktname	
gu/ly номеріс * <sub>1</sub> gu/ly номер gu/ly number gu/ly nummer	

	Intervalas Интервал Interval Intervall	Data Дата Date Datum
Раўнугімас Подключеніе Installation Installation		
Вентіляторыясу валугмас * <sub>2</sub> Очистка вентилятора Fan cleaning Ventilator reinigung	Картя рер метуіс * <sub>2</sub> Один раз в год Once a year Einmal im Jahr	
Ѕілтмакатыіо валугмас * <sub>2</sub> Очистка теплообменника Heat exchanger cleaning Wärmetauscherreinigung	Картя рер метуіс * <sub>2</sub> Один раз в год Once a year Einmal im Jahr	
Фільту кеітімас * <sub>2</sub> Замена фильтров Filter replacement Filter Ersatz	Кас 3-4 мёнесіус * <sub>2</sub> Каждые 3-4 месяцев Every 3-4 months Alle 3-4 Monate	

- \*<sub>1</sub>
- Žiūrėti ant gamtinio lipduko.
  - Смотреть на этикетку продукта.
  - Look at the product label.
  - Sehen Sie in der Produktetikett.
- \*<sub>2</sub>
- Ne rečiau kaip.
  - Не менее.
  - At least.
  - Mindestens.

**ПАСТАВА.** Produkta įsigijęs asmuo privalo pildyti "Gaminio priežiūros lentelę".  
**ПРИМЕЧАНИЕ.** Покупатель обязан заполнить "Таблицу обслуживания продукта".  
**NOTE.** The purchaser is required to fill in the "Product maintenance table".  
**HINWEIS.** Der Käufer ist verpflichtet, zu füllen "Wartungstabelle des Produktes".