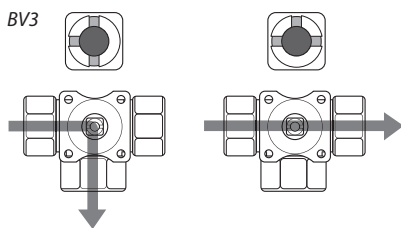




Шаровые регулирующие клапаны BV предназначены для регулирования потока горячей или холодной воды. Они управляются через привод Lufberg DA, который сам управляется посредством сигналов от регулятора температуры системы отопления, вентиляции и кондиционирования.

## ГИДРАВЛИЧЕСКАЯ СХЕМА



## ОБЗОРНАЯ ТАБЛИЦА МОДЕЛЕЙ

Конструкция	Номинальный диаметр	Kvs	Обходной Kvs	Управляющий момент	Вес	Модель
2-ходовые клапаны	DN15	1,6	-	4 Нм	0,23 кг	BV-2-15-1,6
		2,5	-		0,22 кг	BV-2-15-2,5
	DN20	4	-		0,30 кг	BV-2-20-4
		6,3	-		0,31 кг	BV-2-20-6,3
	DN25	10	-	8 Нм	0,45 кг	BV-2-25-10
		16	-		0,46 кг	BV-2-25-16
	DN32	25	-	0,76 кг	BV-2-32-25	
3-ходовые клапаны	DN15	1,6	0,8	4 Нм	0,26 кг	BV-3-15-1,6
		2,5	1,6		0,25 кг	BV-3-15-2,5
	DN20	4	2,5		0,38 кг	BV-3-20-4
		6,3	4		0,38 кг	BV-3-20-6,3
	DN25	10	6,3	8 Нм	0,65 кг	BV-3-25-10
		16	10		0,64 кг	BV-3-25-16
	DN32	25	12,5	0,94 кг	BV-3-32-25	
DN40	25	16	8 Нм	1,27 кг	BV-3-40-25	
	40	20		1,25 кг	BV-3-40-40	
DN50	63	31,5	2,19 кг	BV-3-50-63		

## ТЕХНИЧЕСКИЕ ХАРАКТЕРИСТИКИ

Рабочая среда	вода, содержание гликоля не более 50 %
Номинальный диаметр	DN15, DN20, DN25, DN32, DN40, DN50
Конструкция	2-ходовые и 3-ходовые клапаны
Управление	зависит от выбора электропривода
Электропитание	
Потребляемая мощность	
Степень защиты	
Время срабатывания	
Механическое подключение	внутренняя резьба NPT
Корпус клапана	латунь
Вал клапана	латунь с двумя уплотнительными кольцами из синтетического каучука (EPDM)
Шар клапана	хромованная латунь, уплотнение из политетрафторэтилена (PTFE)
Максимальное давление рабочей среды	2,0 МПа
Максимальный перепад давления	1,4 МПа
Температура окружающей среды	от 5 °C до 50 °C
Температура рабочей среды	от -5 °C до 120 °C

**ВНИМАНИЕ!** При использовании клапана BV вместе с электроприводом серии DA обязательно заказывать адаптер BV-BR.

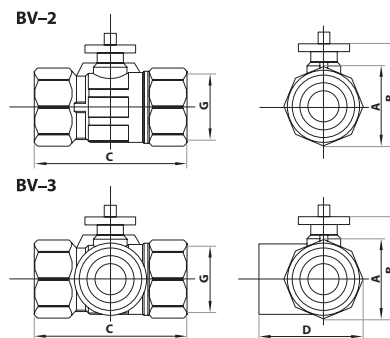
BV-2	G	C	B	A
DN15	1/2"	61	47	27
DN20	3/4"	69	52	36
DN25	1"	89	60	42
DN32	1 1/4"	104	70	52
DN40	1 1/2"	113	79	60
DN50	2"	128	91	74

Размеры в мм

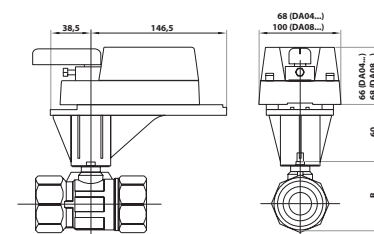
BV-3	G	C	D	B	A
DN15	1/2"	61	47	47	27
DN20	3/4"	69	49	52	36
DN25	1"	89	65	60	42
DN32	1 1/4"	99	75	70	52
DN40	1 1/2"	107	81	79	60
DN50	2"	123	103	90	71

Размеры в мм

## РАЗМЕРЫ (мм)



## АДАПТЕР

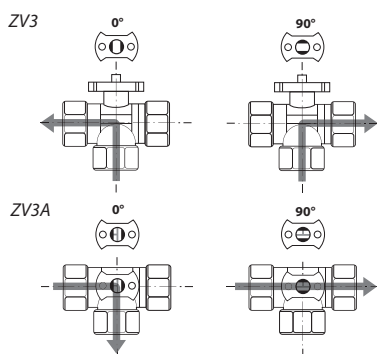


Клапан BV + адаптер BV-BR + электропривод серии DA



Зональные клапаны ZV широко используются в системах кондиционирования и отопления. Зональные клапаны ZV предназначены для регулирования потока холодной или горячей воды в зависимости от требуемой температуры в помещениях.

## ГИДРАВЛИЧЕСКАЯ СХЕМА



## ОБЗОРНАЯ ТАБЛИЦА МОДЕЛЕЙ

Конструкция	Номинальный диаметр	Kvs	Электропитание	Вес	Модель	
2-ходовая	DN15	4,62	230 В	0,67 кг	ZV2-15-5-230	
	DN20	7,50		0,69 кг	ZV2-20-8-230	
	DN25	13,02		0,86 кг	ZV2-25-13-230	
	DN32	25,97		1,07 кг	ZV2-32-26-230	
	DN15	4,62	24 В	0,65 кг	ZV2-15-5-24	
	DN20	7,50		0,67 кг	ZV2-20-8-24	
	DN25	13,02		0,83 кг	ZV2-25-13-24	
	DN32	25,97		1,05 кг	ZV2-32-26-24	
3-ходовая «вертикальная»	DN15	4,62	230 В	0,70 кг	ZV3-15-5-230	
	DN20	7,50		0,75 кг	ZV3-20-8-230	
	DN25	13,02		0,95 кг	ZV3-25-13-230	
	DN15	4,62	24 В	0,68 кг	ZV3-15-5-24	
	DN20	7,50		0,72 кг	ZV3-20-8-24	
	DN25	13,02		0,92 кг	ZV3-25-13-24	
	3-ходовая «горизонтальная»	DN15	4,62	230 В	0,75 кг	ZV3A-15-5-230
		DN20	7,5		0,77 кг	ZV3A-20-8-230
DN25		13,02	0,99 кг		ZV3A-25-13-230	
DN15		4,62	24 В	0,72 кг	ZV3A-15-5-24	
DN20		7,5		0,74 кг	ZV3A-20-8-24	
DN25		13,02		0,96 кг	ZV3A-25-13-24	

## ТЕХНИЧЕСКИЕ ХАРАКТЕРИСТИКИ

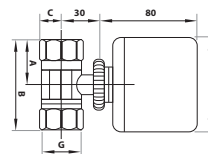
Рабочая среда	вода, содержание гликоля не более 60 %
Номинальный диаметр	DN15, DN20, DN25, DN32
Конструкция	2-ходовые и 3-ходовые клапаны
Управление	3-х позиционное
Электропитание	230 В AC или 24 В AC
Потребляемая мощность	5 Вт (во время работы)
Степень защиты	IP65
Время работы	15 с
Механическое подключение	внутренняя резьба NPT
Корпус клапана	латунь
Вал клапана	латунь с двумя уплотнительными кольцами из синтетического каучука (EPDM)
Шар клапана	нержавеющая сталь, уплотнение — фторопласт (PTFE)
Максимальное давление рабочей среды	2,0 МПа
Максимальный перепад давления	1,0 МПа
Температура окружающей среды	от 5 °C до 50 °C
Температура рабочей среды	от 1 °C до 95 °C

Размер	G	A	B	C	D	E
DN15	1/2"	33,5	67	15,5	34	34
DN20	3/4"	33	66	18	36	36
DN25	1"	44	88	20	40	38
DN32	1 1/4"	50	100	25	-	-

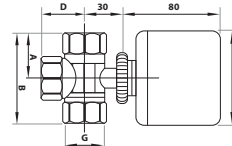
Размеры в мм, точность ± 1 мм

## РАЗМЕРЫ (мм)

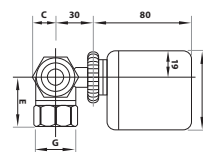
ZV2



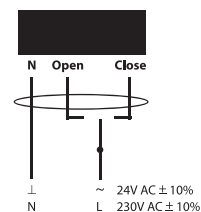
ZV3



ZV3A



## ЭЛЕКТРИЧЕСКОЕ ПОДКЛЮЧЕНИЕ

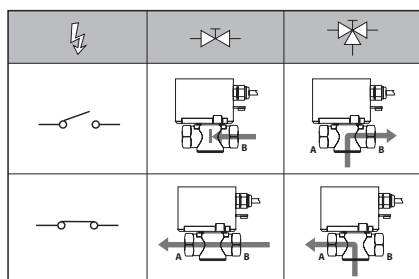


# Зональные клапаны с электроприводом с возвратной пружиной DN15, DN20, DN25



Зональные клапаны ZV-S рекомендуются к использованию для всех систем кондиционирования и отопления с функцией безопасности на случай прерывания электроснабжения. В таких случаях пружина обеспечивает безопасное закрытие.

## ГИДРАВЛИЧЕСКАЯ СХЕМА



## ОБЗОРНАЯ ТАБЛИЦА МОДЕЛЕЙ

Конструкция	Размеры	Kvs	Электропитание	Вес	Модель
2-ходовая	DN15	2,2	230 В	0,79 кг	ZV2-S-15-2-230
	DN20	3,0		0,80 кг	ZV2-S-20-4-230
	DN25	6,9		0,88 кг	ZV2-S-25-8-230
3-ходовая	DN15	2,2		0,80 кг	ZV3-S-15-3-230
	DN20	3,0		0,84 кг	ZV3-S-20-4-230
	DN25	6,9		0,99 кг	ZV3-S-25-8-230

## ТЕХНИЧЕСКИЕ ХАРАКТЕРИСТИКИ

Рабочая среда	вода, содержание гликоля не более 50 %
Номинальный диаметр	DN15, DN20, DN25,
Конструкция	2-ходовые и 3-ходовые клапаны
Управление	открыто/закрыто
Электропитание	230 В AC
Потребляемая мощность	7 Вт (во время работы)
Степень защиты	IP20
Время работы	25 с (открытие), 10 с (закрытие)
Механическое подключение	внутренняя резьба NPT
Корпус клапана	латунь
Вал клапана	латунь с уплотнением из синтетического каучука (EPDM)
Шар клапана	NBR (бутадиен-нитрильный каучук)
Максимальное давление рабочей среды	1,6 МПа
Максимальный перепад давления	DN15 = 0,2 МПа; DN20 = 0,18 МПа; DN25 = 0,15 МПа
Температура окружающей среды	от 5 °C до 60 °C
Температура рабочей среды	от 5 °C до 90 °C

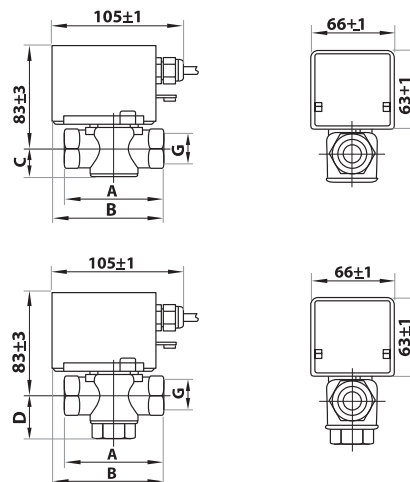
ZV2-S	G	A	B	C
DN15	1/2"	70	86	22,5
DN20	3/4"	79	90	22,5
DN25	1"	88	95	22,5

Размеры в мм, точность ± 1 мм

ZV3-S	G	A	B	D
DN15	1/2"	70	86	31,5
DN20	3/4"	79	90	34
DN25	1"	88	95	42

Размеры в мм, точность ± 1 мм

## РАЗМЕРЫ (мм)



## ЭЛЕКТРИЧЕСКОЕ ПОДКЛЮЧЕНИЕ

