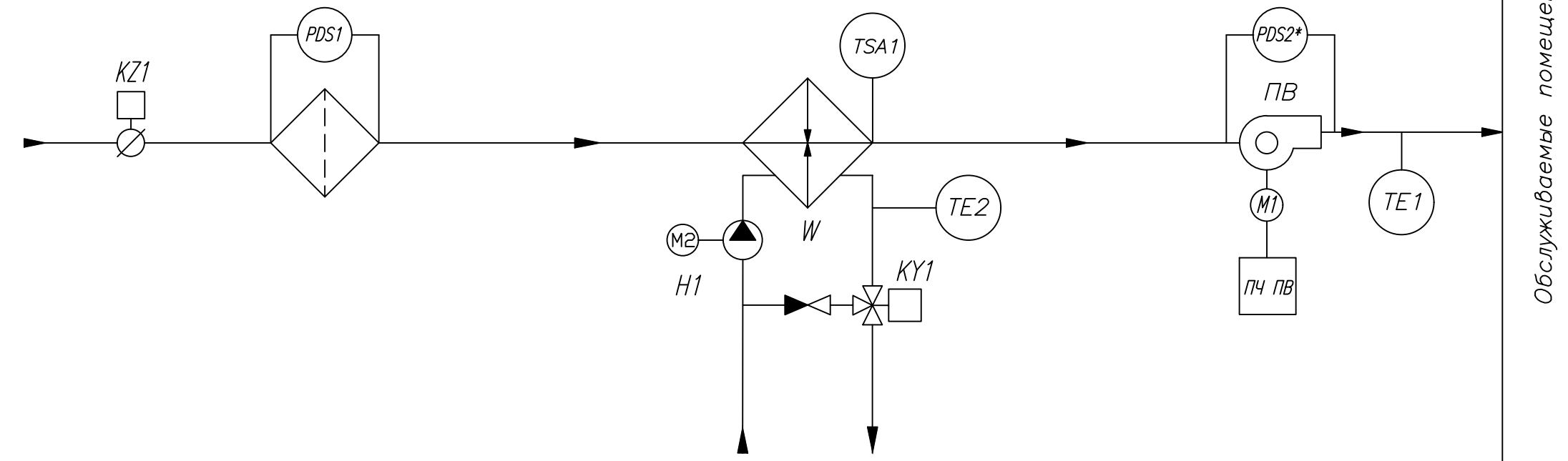


Приточная вентиляционная установка ПУ



В составе установки:

- W – водяной нагреватель (калорифер),
- ПВ – приточный вентилятор,
- ПЧ – преобразователь частоты,
- H1 – циркуляционный насос водяного калорифера,
- KZ1 – привод заслонки приточного воздуха,
- KY1 – привод вентиля водяного нагревателя,
- PDS1 – датчик-реле перепада давления на приточном фильтре,
- PDS2 – датчик-реле перепада давления на приточном вентиляторе *,
- TSA1 – термостат защиты водяного нагревателя от замерзания,
- TE1 – датчик температуры приточного воздуха,
- TE2 – датчик температуры обратной воды водяного нагревателя.

* – опционально.

ZCS-W-Y4_{CRB}_0890 (2023)

Инв. N подл.	Подп. и дата	Взам. инв. N

Изм.	Кол. уч.	Лист	N док.	Подп.	Дата

Приложение 1.
Схема функциональная.

Лист
1.1