



ROYAL[®]
CLIMA

ЭЛЕКТРИЧЕСКИЕ НАГРЕВАТЕЛИ

EH-1700
EH-2800
EH-3000
EH-3400

РУКОВОДСТВО ПО ЭКСПЛУАТАЦИИ

Перед началом работы внимательно прочитайте
и сохраните данное руководство

ERC

Перед использованием приточно-очистительного комплекса внимательно прочитайте данную инструкцию и тщательно соблюдайте все требования. Если у вас есть вопросы относительно использования агрегата, пожалуйста, свяжитесь с вашим местным торговым представителем.

СОДЕРЖАНИЕ

УСЛОВНЫЕ ОБОЗНАЧЕНИЯ	2
НАЗНАЧЕНИЕ ПРИБОРА	2
ТЕХНИЧЕСКИЕ ХАРАКТЕРИСТИКИ.....	2
МОНТАЖ И ЭКСПЛУАТАЦИЯ ПРИБОРА.....	3
УТИЛИЗАЦИЯ	8
СЕРТИФИКАЦИЯ	8

УСЛОВНЫЕ ОБОЗНАЧЕНИЯ



ВНИМАНИЕ!

Игнорирование этого предупреждения может повлечь за собой травму или угрозу жизни и здоровью и/или повреждение агрегата, а также пожар.



ОСТОРОЖНО!

Игнорирование этого предупреждения может повлечь за собой травму или угрозу жизни и здоровью, а также пожар.

НАЗНАЧЕНИЕ ПРИБОРА

Электрические нагреватели ЕН-1700, ЕН-2800, ЕН-3000 и ЕН-3400 предназначены для использования в составе электроприборов, для нагрева проходящего через них воздуха. Изготовлены из РТС-элементов (которые сделаны, в свою очередь, из поликристаллической керамики на основе титаната бария (BaTiO₃)), алюминиевых ребер, корпуса из термостойкого пластика.

ТЕХНИЧЕСКИЕ ХАРАКТЕРИСТИКИ

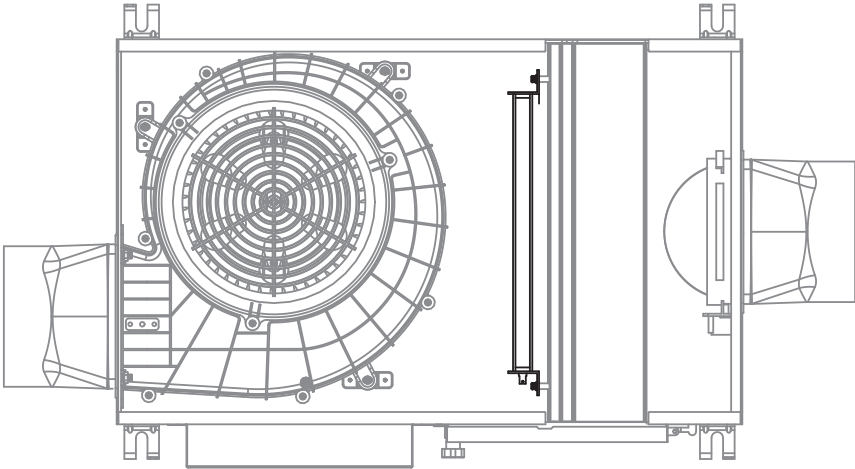
Характеристики	ЕН-1700	ЕН-2800	ЕН-3400	ЕН-3000
Напряжение, В	220-240	220-240	220-240	3 ф 380-400
Частота, Гц	50	50	50	50
Потребляемая мощность, Вт	1700	3000**	3400	3000*
Номинальный ток, А	8,0	10,0	14,9	7,9
Степень пылевлагозащиты	IP00	IP00	IP00	IP00
Класс электрозащиты	II класс	II класс	II класс	II класс
Размеры прибора (Ш×В×Г), мм	338×165×32	396×70,8×30	338×165×32	380×70,8×33
Размеры упаковки (Ш×В×Г), мм	360×190×45	410×100×50	360×190×45	410×100×50
Вес нетто, кг	0,94	0,62	1,05	0,58
Вес брутто, кг	1,04	0,75	1,15	0,66

* Номинальная мощность при входящей температуре воздуха 0 °С — 2700 Вт. Мощность увеличивается до 3000 Вт при более низкой входящей температуре воздуха.

**Номинальная мощность при входящей температуре воздуха 0 °С — 2200 Вт. Мощность увеличивается до 3000 Вт при более низкой входящей температуре воздуха.

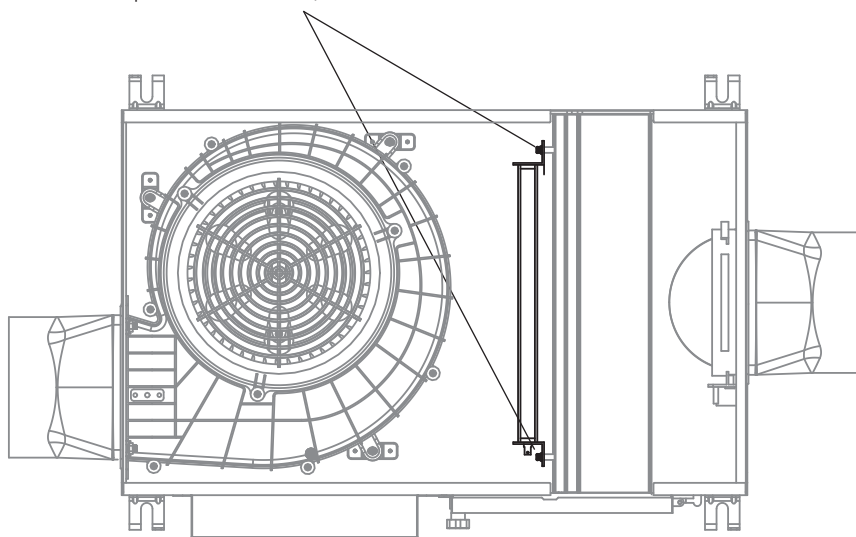
МОНТАЖ И ЭКСПЛУАТАЦИЯ ЕН-1700 И ЕН-3400

1. Убедитесь в том, что компактная приточная установка отключена от источника питания.
2. Снимите верхнюю крышку компактной приточной установки, вывернув 16 винтов, расположенных на кромке крышки.
3. Установите электрический нагреватель ЕН-1700 или ЕН-3400 на посадочное место за решеткой.



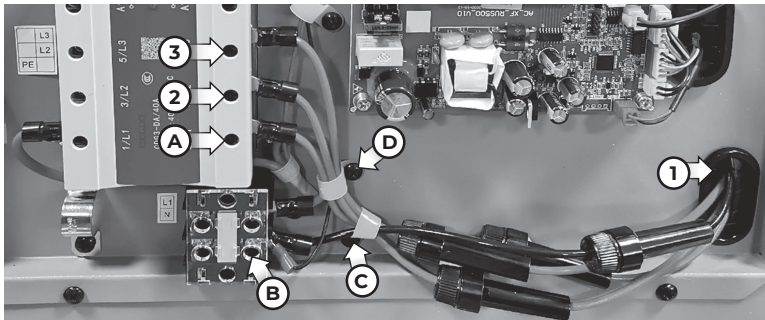
4. Зафиксируйте положение электрического нагревателя с помощью 4 винтов по углам, убедившись в том, что зона электрического подключения находится со стороны боковой дверцы.
5. Соедините разъемы электрического подключения, соблюдая цветовое соответствие проводов.
6. Разместите провода таким образом, чтобы они находились в отдалении от поверхности нагревателя. **При длительном контакте провода с нагревателем, возможно повреждение провода и возникновение пожара.**
7. Установите верхнюю крышку компактной приточной установки на исходную позицию, зафиксировав её положение с помощью 16 винтов.

Зафиксируйте положение
нагревателя с помощью 4 винтов

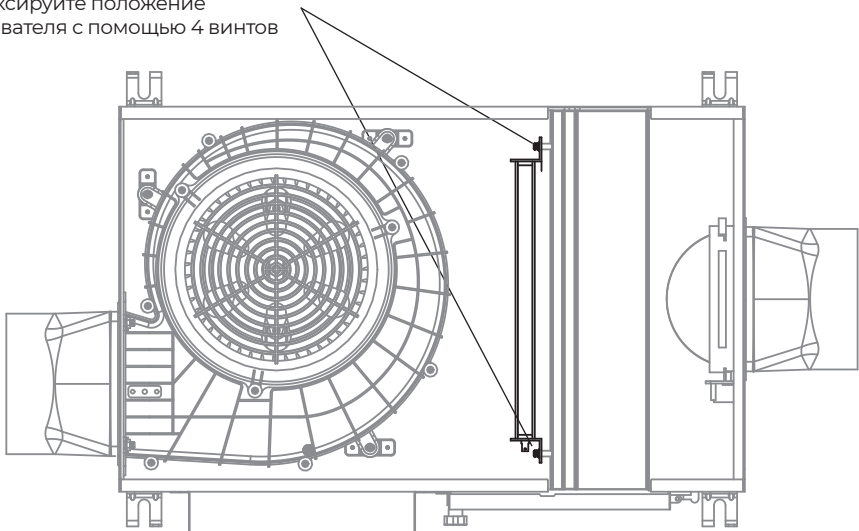


МОНТАЖ И ЭКСПЛУАТАЦИЯ EH-2800

1. Убедитесь в том, что компактная приточная установка отключена от источника питания.
2. Снимите верхнюю крышку компактной приточной установки, вывернув 22 винта, расположенных на кромке крышки и на ее наружной плоскости.
3. Установите нагреватель в центральную зону, при этом верхняя и нижняя зона закрыты перегородками.
4. Откройте бокс системы управления установки, отвернув два винта.
5. Выверните винты С и D.
6. Освободите клеммы 3, 2, А, В
7. Удалите провода через отверстие 1
8. Проденьте провода нагревателя в отверстие 1, ведущее к боксу системы управления
9. Соедините клеммы нагревателя с позициями А и В. Красный провод соединить с клеммой А, фиолетовый провод соединить с клеммой В. Не забудьте оставить черный провод на клемме В.



Зафиксируйте положение нагревателя с помощью 4 винтов



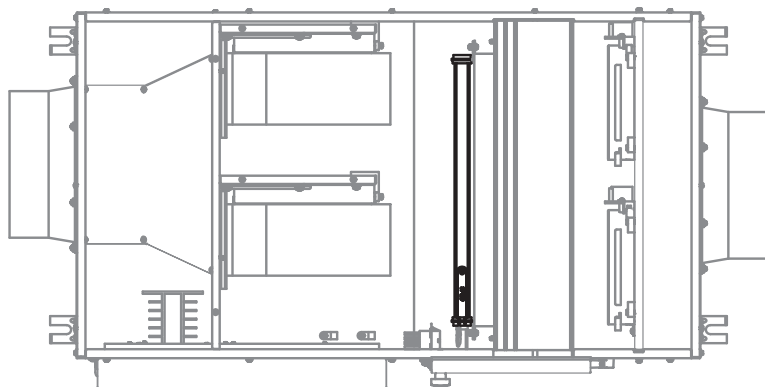
МОНТАЖ И ЭКСПЛУАТАЦИЯ EH-3000

1. Убедитесь в том, что компактная приточная установка отключена от источника питания.
2. Снимите верхнюю крышку компактной приточной установки, вывернув 22 винта, расположенных на кромке крышки и на ее наружной плоскости.
3. Внутри установки можно смонтировать один, два или три нагревателя EH-3000 – в первом случае мощность нагрева будет составлять 3 кВт, во втором – 6 кВт, в третьем – 9 кВт.

При использовании **ОДНОГО** нагревателя EH-3000 – рекомендуется его размещать в центральную зону, при этом верхняя и нижняя зона закрыты перегородками.

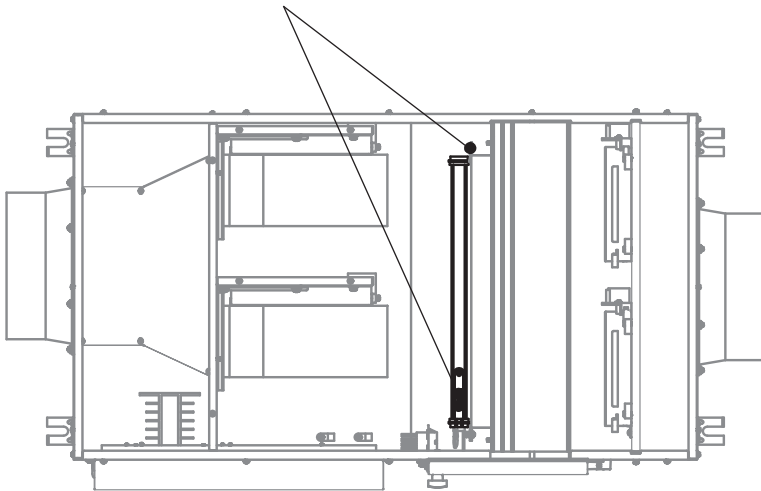
При использовании **ДВУХ** нагревателей EH-3000 – рекомендуется их размещать в нижней и верхней зоне, при этом центральную зону закрыть перегородкой.

При использовании **ТРЕХ** нагревателей EH-3000 – необходимо демонтировать все перегородки и установить нагреватель во все три зоны.



4. Зафиксируйте положение электрического нагревателя с помощью 4 винтов по углам, убедившись в том, что зона электрического подключения находится со стороны боковой дверцы.
5. Соедините разъемы электрического подключения. При подключении одного или двух нагревателей, подключение допускается в любой из питающих разъемов.
6. Разместите провода таким образом, чтобы они находились в отдалении от поверхности нагревателя. При длительном контакте провода с нагревателем, возможно повреждение провода и возникновение пожара.
7. Установите верхнюю крышку компактной приточной установки на исходную позицию, зафиксировав её положение с помощью 22 винтов.

Зафиксируйте положение
нагревателя с помощью 4 винтов



УТИЛИЗАЦИЯ

По окончании срока службы прибор следует утилизировать. Подробную информацию по утилизации прибора вы можете получить у представителя местного органа власти.



СЕРТИФИКАЦИЯ

Товар сертифицирован на территории таможенного союза:

Декларация о соответствии принята на основании: протокола испытаний № 400468 от 25.02.2019 года, выданного ФЕДЕРАЛЬНЫМ БЮДЖЕТНЫМ УЧРЕЖДЕНИЕМ «ГОСУДАРСТВЕННЫЙ РЕГИОНАЛЬНЫЙ ЦЕНТР СТАНДАРТИЗАЦИИ, МЕТРОЛОГИИ И ИСПЫТАНИЙ В Г. МОСКВЕ И МОСКОВСКОЙ ОБЛАСТИ» (регистрационный номер аттестата аккредитации RA.RU.21A365.

Заявитель:

ООО «Компания БИС».
119180, Москва, ул. Полянка Б., д. 2, стр. 2,
п./комн. 1/8.

Товар соответствует требованиям:

ТР ТС 004/2011 «О безопасности низковольтного оборудования».

№ сертификата:

№ ЕАЭС N RU Д-СН.АЯ46.В.04049/19

Срок действия сертификата:

с 13.03.2019 по 12.03.2024
Сертификат обновляется регулярно.
(При отсутствии копии нового сертификата в коробке, запросите копию у продавца).

Изготовитель:

Нингбо Раннер Индастриал Карпорейшн,
Линганг Индастриал Зоун, Хижоу, Хиангшан, Нингбо, Жейианг, Китай.

Произведено под контролем:

Клима Технолоджи С.Р.Л., Виа Назарио Сауро 4, 40121 Болонья, Италия.

Дата изготовления товара указана на нем непосредственно.

Сделано в Китае.

Отдельные технические параметры приборов могут отличаться от приведенных в настоящей инструкции. ООО «Компания БИС» оставляет за собой право изменять технические характеристики изделий с целью улучшения качества продукции.

www.ROYAL.ru

