

VIRTUVINIAI VENTILIATORIAI
КУХОННЫЕ ВЕНТИЛЯТОРЫ
KITCHEN FANS
KÜCHENVENTILATOREN

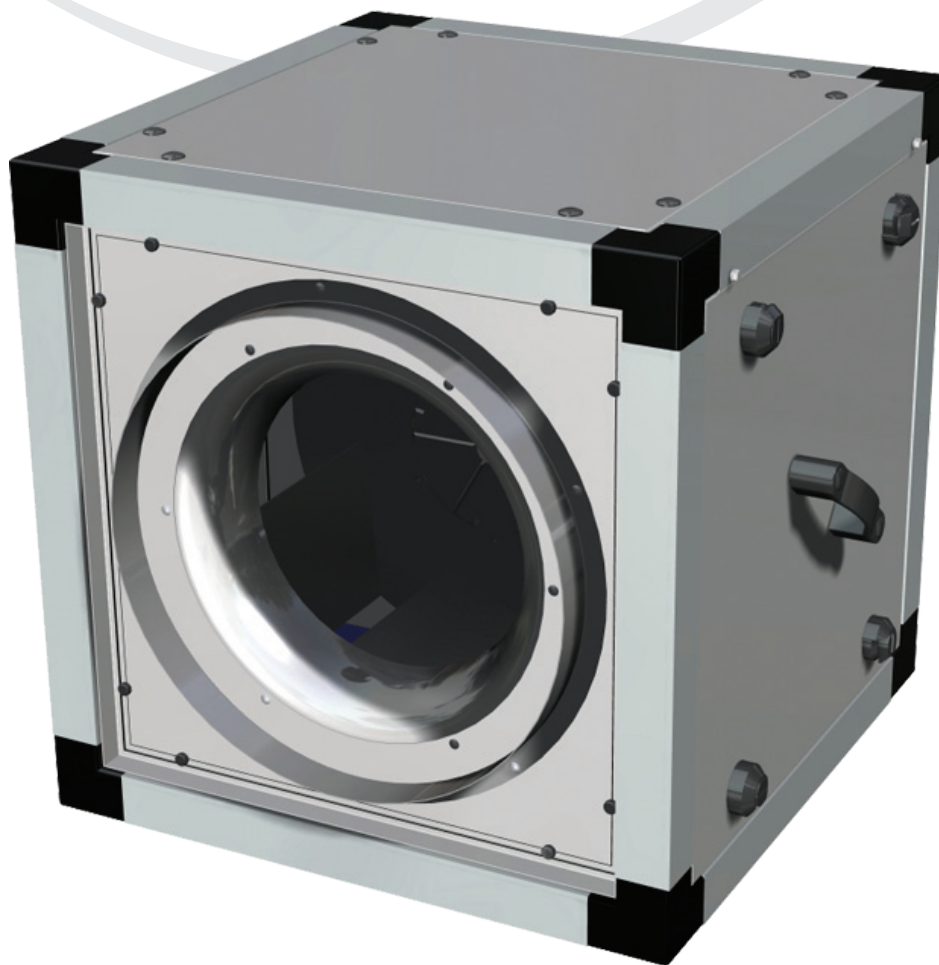
KUB-T120

Montavimo instrukcija [It]

Инструкция по монтажу [ru]

Installation instruction [en]

Montageanleitung [de]



Turinys	[It]	Содержание	[ru]
Aprašymas.....	3	Описание.....	3
Bendra informacija.....	3	Общая информация.....	3
Gabenimas ir sandėliavimas.....	3	Транспортировка и складирование.....	3
Įrenginio paskirtis.....	4	Назначение устройства.....	4
Darbo sąlygos.....	4	Условия работы.....	4
Apsaugos priemonės.....	4	Меры защиты.....	4
Montavimas.....	5	Монтаж.....	5
Mechaninis pajungimas.....	5	Механическое подключение.....	5
Paleidimas.....	7	Пуск.....	7
Aptarnavimas.....	7	Обслуживание.....	7
Gedimai ir jų šalinimas.....	8	Неисправности и их устранение.....	8
Elektrinis pajungimas.....	8	Электрическое подключение.....	8
Elektros jungimo schema.....	9	Схема эл. соединений.....	9
Matinimo laido ir apsaugos įrenginio parinkimas.....	9	Выбор кабеля питания и защитного устройства.....	9
Matmenys.....	10	Размеры.....	10
Techniniai duomenys.....	11	Технические данные.....	11
Priedai.....	11	Принадлежности.....	11
Garantija.....	12	Гарантия.....	12
Užrašai.....	13	Для заметок.....	13
Gaminio priežiūros lentelė.....	14	Таблица обслуживания продукта.....	14

Contents	[en]	Inhalt	[de]
Description.....	3	Beschreibung.....	3
General information.....	3	Allgemeine Information.....	3
Transportation and storage.....	3	Transport und Lagerung.....	3
Purpose of the device.....	4	Bestimmung der Anlage.....	4
Operating conditions.....	4	Betriebsbedingungen.....	4
Safety measures.....	4	Schutzmaßnahmen.....	4
Installation.....	5	Montage.....	5
Mechanical connection.....	5	Mechanischer Anschluss.....	5
Start-up.....	7	Inbetriebnahme.....	7
Maintenance.....	7	Bedienung.....	7
Improper operation and repair.....	8	Störungen und ihre Beseitigung.....	8
Electric installation.....	8	Stromanschluss.....	8
Wiring diagram.....	9	El.Schaltplan.....	9
Selection of power supply cable and protective device.....	9	Netzkabel und Schutzkomponenten.....	9
Dimensions.....	10	Abmessungen.....	10
Technical data.....	11	Technische Daten.....	11
Accessories.....	11	Zubehör.....	11
Warranty.....	12	Garantie.....	12
Notes.....	13	Notizen.....	13
Product maintenance table.....	14	Wartungstabelle des Produktes.....	14

Aprašymas	Описание	Description	Beschreibung
[lt]	[ru]	[en]	[de]
<ul style="list-style-type: none"> KUB-T120 yra skirti drėgnam, riebaluotam ir karštam (maks. 120 °C) orui šalinti. Šie ventiliatoriai tinka naudoti komercines paskirties virtuvėse. Netinkami naudoti baseinuose, pirtyse ir pan. Ventiliatoriaus sukimosi greitis valdomas su: dažnio keitikliu, autotransformatoriumi (tik su numatyta apsauga nuo perkrovos). Nerekalaujantys priežiūros gūoliai. Automatinė termokontaktinė variklio apsauga. Naudojami oro šalinimui. Tyliai dirbantys. Atgal pakreipta sparnuotė. Išimama nerūdijančio plieno riebalų vonelė (pav. 4). Garsinės sienelių izoliacijos storis 25 mm. 	<ul style="list-style-type: none"> KUB-T120 предназначен для удаления горячего (до 120 °C), влажного, с жирными парами, воздуха. Эти вентиляторы подходят для применения в коммерческих кухнях. Не подходит для бассейнов, саун и так далее. Скорость вращения вентилятора регулируется частота смены, авто-трансформатором (только с предусмотренной защитой от перегрузки). Не требующие ухода подшипники. Автоматическая термодатная защита двигателя. Используется для вытяжки воздуха. Компактные, бесшумно работающие. Крыльчатка с назад загнутыми лопастями. Съемный лоток для жира из нержавеющей стали. (рис. 4). Толщина акустической изоляции 25 мм. 	<ul style="list-style-type: none"> KUB-T120 is designed for extracting wet, greased and hot (max 120 °C) air. These fans are for commercial kitchen applications. Unsuitable for swimming pools, saunas and so on. Fan speed is controlled by the frequency changer, auto-transformer (only with predicted protection against overload). Maintenance free bearings. Automatic thermo contact engine protection. Fans are not designed for explosive - inclined areas. Used to exhaust air. Backward-curved impeller. Removable grease tray made of stainless steel (fig. 4). Acoustic wall insulation of 25 mm. 	<ul style="list-style-type: none"> KUB-T120 sind geeignet zur Förderung von feuchter, fetthaltiger und heißer Luft (bis max. 120 °C). Gut für gewerbliche Küchen. Nicht geeignet für Schwimmbäder, Saunas und ähnliche Räume. Ventilator-Drehzahl wird durch Frequenzumrichter, Auto-Transformator (nur mit Überlastungsschutz). Wartungsfreie Lager. Der automatische Thermokontakt-Schutz des Motors. Man nutzt sie für Luftlieferung. Kompakt, geräuscharm. Laufrad rückwärts gekrümmt. Ausnehmbare und Fettauffangwanne aus Edelstahl (Abb. 4). Akustische Verdichtungsschicht 25 mm.

Bendra informacija	Общая информация	General information	Allgemeine Information
[lt]	[ru]	[en]	[de]
<ul style="list-style-type: none"> Prieš montuojant įrenginį būtina perskaityti visą šią dokumente pateiktą medžiagą. Įrenginio montavimą gali atlikti tik apmokytas ir kvalifikuotas personalas, susipažinęs su tokio tipo įrenginių montavimu, jų patikra, aptarnavimu ir reikalingais darbo įrankiais, montavimo darbams atlikti. Montuojant gaminį būtina laikytis tarptautinių ir valstybės, kurioje bus montuojamas ir naudojamas gaminy, mechaninių ir elektrotechninių saugos reikalavimų. Jei pateikta medžiaga yra neaiški, ar kyla abejonų dėl saugos montavimo ir naudojimo, kreipkitės į gamintoją ar jo atstovą. Įrenginys gali dirbti tik žemiau išvardintose sąlygose. Griežtai draudžiama naudoti įrenginį ne pagal paskirtį ar ne pagal numatytas darbo sąlygas, negavus tam raštiško gamintojo arba atstovo leidimo. Atsiradus gedimui, būtina pranešti gamintojui ar jo atstovui, apibūdinti gedimą bei pateikti duomenis, nurodytus gaminio lipduke. Atsiradus gedimams, draudžiama remontuoti, ardyti įrenginį, prieš tai negavus gamintojo ar jo atstovo raštiško leidimo. Įrenginio ardymą, remonto darbus ar modifikavimą galima atlikti tik gavus raštišką gamintojo arba jo atstovo sutikimą. Tiesioginis pirkėjas, prieš užsakydamas ir sumontuodamas įrenginį, turi įsitikinti, ar įrenginys yra tinkamas aplinkos sąlygoms. 	<ul style="list-style-type: none"> Перед монтажом устройства необходимо ознакомиться со всей приведенной в настоящем документе документацией. Монтаж устройства может выполнять только обученный и квалифицированный персонал, знакомый с монтажом устройств данного типа, их проверкой, обслуживанием и рабочими инструментами, необходимыми для проведения монтажных работ. При установке изделия необходимо соблюдать международные требования к безопасности механической и электротехнической продукции, а также аналогичные требования государства, в котором изделие будет монтироваться и эксплуатироваться. Если приведенная информация не ясна или возникают сомнения относительно безопасности монтажа и эксплуатации, просим обращаться к производителю либо его представителю. Устройство может работать лишь при соблюдении ниже перечисленных условий. Категорически запрещается использовать устройство не по назначению или в не предусмотренных для работы условиях без получения на то письменного разрешения производителя либо его представителя. При обнаружении неисправности необходимо уведомить об этом производителя либо его представителя, охарактеризовать неисправность и сообщить данные, указанные на наклейке изделия. При возникновении неисправностей запрещается ремонтировать, разбирать устройство без предварительного получения на то письменного разрешения производителя либо его представителя. Разборку, ремонтные работы или модификацию устройства можно выполнять лишь после получения письменного согласия на то производителя или его представителя. Потенциальный покупатель, перед тем как заказать и установить изделие, должен убедиться, что изделие соответствует выбранным условиям среды. 	<ul style="list-style-type: none"> Before installing the unit read the entire information provided in this document. Installation of the unit shall only be performed by trained and qualified personnel aware of installation of such type of units, inspection, maintenance and tools required for installation works. While installing the unit, observe the international and national mechanical and electro-technical safety requirements of the country in which the product is installed and used. If the provided information is unclear or any doubts arise regarding safe installation and operation, please contact the manufacturer or representative. The unit shall be operated only under the below listed conditions. It is strictly forbidden to use the unit for non-designated purposes or in contradiction to the specified working conditions without written permission of manufacturer or representative. The manufacturer or representative shall be notified about any fault, including description of the fault and data specified on the product's label. Any repair or dismantle of the unit in case of fault is forbidden without previous written permission of manufacturer or representative. Dismantling, repair or modification of the unit shall be performed only upon previous written consent from manufacturer or representative. Before ordering and installing the unit the end user shall ensure that the unit is suitable for environmental conditions. 	<ul style="list-style-type: none"> Vor der Montage des Gerätes sind sämtliche in diesem Dokument enthaltenen Materialien durchzulesen. Die Montage des Gerätes darf nur von geschultem und qualifiziertem Personal durchgeführt werden, das mit der Montage, Kontrolle, Wartung sowie entsprechendem Montagewerkzeug vertraut ist. Bei der Montage des Produktes sind die internationalen sowie örtlichen Vorschriften des Betreiberlandes zur mechanischen und elektrotechnischen Sicherheit einzuhalten. Sind die gelieferten Materialien unklar bzw. bestehen Zweifel hinsichtlich einer sicheren Montage und Bedienung, wenden Sie sich bitte an den Hersteller bzw. seinen Vertreter. Das Gerät ist nur unter folgenden Bedingungen zu betreiben. Es ist streng verboten, das Gerät nicht bestimmungsgemäß oder nicht unter vorgeschriebenen Betriebsbedingungen einzusetzen, wenn keine schriftliche Genehmigung des Herstellers bzw. Vertreters dafür vorliegt. Im Störfall ist der Hersteller bzw. sein Vertreter zu benachrichtigen, unter Angabe der Störungsbezeichnung sowie der Daten aus dem Produktaufkleber. Es ist untersagt, bei Störungen das Gerät ohne vorherige schriftliche Genehmigung des Herstellers bzw. seines Vertreters zu reparieren oder zu zerlegen. Abbauen, Reparaturen und Veränderungen am Gerät dürfen nur mit schriftlicher Genehmigung des Herstellers bzw. seines Vertreters durchgeführt werden. Vor der Bestellung und Montage des Gerätes muss sich der Endkunde vergewissern, dass das Gerät den gewählten Umgebungsbedingungen entspricht.

Gabenimas ir sandėliavimas	Транспортировка и складирование	Transportation and storage	Transport und Lagerung
[lt]	[ru]	[en]	[de]
<ul style="list-style-type: none"> Visi įrenginiai yra supakuoti gamykloje taip, kad atlaikytų normalias pervežimo sąlygas. Išpakavus įrenginį patikrinkite, ar transportuojant jis nebuvo pažeistas. Pažeistus įrenginius montuoti draudžiama!!! Pakuotė yra tik apsaugos priemonė! Iškraudami ir sandėliuodami įrenginius, naudokite tinkamą kėlimo įrangą, kad išvengtumėte nuostolių ir sužeidimų. Nekelkite įrenginių už matinimo laidų, pajungimo dėžučių, oro paėmimo arba šalinimo flanšų. Venkite sutrenkimų ir smūgių perkrovų. Iki sumontavimo įrenginius sandėliuokite sausoje patalpoje, kur santykinė oro drėgmė neviršija 70% (esant +20°C), vidutinė aplinkos temperatūra - tarp 0°C ir +30°C. Sandėliavimo vieta turi būti apsaugota nuo purvo ir vandens. Įrenginius reikia sandėliuoti ir transportuoti taip, kad pajungimo flanšai būtų horizontaliai. Nepatariame sandėliuoti ilgiau, nei vienerius metus. Sandėliuojant būtina patikrinti, ar lengvai sukasi gūoliai (pasukti sparnuotę ranka). 	<ul style="list-style-type: none"> Все устройства упакованы на заводе так, чтобы обеспечить их сохранность при нормальных условиях перевозки. После распаковки устройства проверьте, не было ли оно повреждено при транспортировке. Монтаж поврежденных устройств запрещается!!! Упаковка является только защитным средством! При разгрузке и складировании устройств используйте надлежащее подъемное оборудование во избежание причинения ущерба и травм. Не поднимайте устройства за провода питания, клеммные коробки, фланцы подачи или вытяжки воздуха. Избегайте сотрясений и ударных перегрузок. До установки складируйте устройства в сухом помещении, в котором относительная влажность воздуха не превышает 70% (при температуре +20°C), средняя температура находится в пределах от 0°C до +30°C. Место складирования должно быть защищено от грязи и воды. Устройства нужно складировать и транспортировать лишь так, чтобы соединительные фланцы находились в горизонтальном положении. Не рекомендуется хранить устройства на складе более одного года. При условии более длительного складирования перед монтажом необходимо проверить, легко ли вращаются подшипники (покрутить крыльчатку рукой). 	<ul style="list-style-type: none"> All units are packed in the factory to withstand regular conditions of transportation. Upon unpacking, check the unit for any damages caused during transportation. It is forbidden to install damaged units!!! The package is only a protection means! At unloading and storing the units, use suitable lifting equipment to avoid damages and injuries. Do not lift units by holding on power supply cables, connection boxes, air intake or discharge flanges. Avoid hits and shock overloads. Before installation units shall be stored in a dry room with the relative air humidity not exceeding 70% (at +20°C) and with the average ambient temperature ranging between 0°C and +30°C. The place of storage shall be protected against dirt and water. During transportation and storage of the units, the connection flanges must be in horizontal position. The storage is not recommended for a period longer than one year. In case of storage longer than one year, it is necessary to check free rotation of bearings before installation (turn the impeller by hand). 	<ul style="list-style-type: none"> Alle Geräte sind werksseitig so verpackt, dass sie den normalen Transportbedingungen standhalten können. Nach Auspacken des Gerätes überprüfen Sie, ob es beim Transport nicht beschädigt wurde. Beschädigte Geräte dürfen nicht montiert werden! Die Verpackung ist nur eine Schutzmaßnahme! Beim Ausladen und Lagern der Geräte verwenden Sie geeignete Hebezeuge, um Schäden und Verletzungen zu vermeiden. Heben Sie die Geräte nicht an Netzkabeln, Anschlusskästen, Zu- und Abluftstutzen. Vermeiden Sie Stöße und Schläge. Vor der Montage lagern Sie die Geräte in einem trockenen Raum, wo die relative Luftfeuchte höchstens 70% (bei +20°C) beträgt und die durchschnittliche Umgebungstemperatur zwischen 0°C und +30°C liegt. Der Lagerort muss vor Schmutz und Wasser geschützt sein. Wir empfehlen, die Geräte mit Anschlussstutzen in horizontaler Lage zu lagern. Eine Lagerung länger als ein Jahr ist nicht empfehlenswert. Bei einer Lagerung länger als ein Jahr sind die Lager vor der Montage auf Freigängigkeit zu prüfen (Flügelrad von Hand drehen).

Išrenginio paskirtis	Назначение устройства	Purpose of the device	Bestimmung der Anlage
----------------------	-----------------------	-----------------------	-----------------------

[it]

Išrenginys naudojamas ventiliavimo sistemoje šalininti iš patalpos orą (be metalų koroziją skatinančių cheminių junginių; be cinkui, plastmasei, gumai agresyvių medžiagų; be kietų, lipnių bei pluoštinų medžiagų dalelių).

[ru]

Оборудование используется в системах вентиляции для вытяжки из помещения воздуха (без химических соединений, вызывающих коррозию металла; без агрессивных веществ к цинку, пластмассе, резине; без твердых, липких и волокнистых веществ).

[en]

The device is used in ventilation systems to extract air from the room (free from metal corroding chemicals; aggressive substances for zinc, plastic, rubber; hard, sticky and fibrous particles).

[de]

Die Anlage wird in den Ventilations zum Transport der sauberen (ohne die Metallkorrosion provozierende chemische Verbindungen, ohne für Zink, Kunststoff und Gummi aggressive Elemente, ohne harte, klebrige und Faserstoffteile) Raumluft angewandt.

Darbo sąlygos	Условия работы	Operating conditions	Betriebsbedingungen
---------------	----------------	----------------------	---------------------

[it]

Išrenginius draudžiama naudoti potencialiai sprogimui pavojingose aplinkose. Išrenginys pagamintas traukti orą (be metalų koroziją skatinančių cheminių junginių; be cinkui, plastmasei, gumai agresyvių medžiagų; be kietų, lipnių bei pluoštinų medžiagų dalelių) iš patalpos. Atkreiptinas dėmesys į maksimalią leistiną aplinkos oro temperatūrą (-40 +40). Maksimali transportuojamo oro temperatūra negali viršyti 120 °C.

[ru]

Оборудование запрещено использовать во взрывоопасной окружающей среде. Оборудование изготовлено для вытяжки воздуха (без химических соединений, вызывающих коррозию металла; без агрессивных веществ к цинку, пластмассе, резине; без твердых, липких и волокнистых веществ) из помещения. Обратите внимание на максимально допустимую температуру воздуха окружающей среды (-40 +40). Максимальная температура перемещаемого воздуха не может превышать 120 °C.

[en]

It is prohibited to use the devices in potentially explosion hazardous environment. The device is used to extract air (free from metal corroding chemicals; aggressive substances for zinc, plastic, rubber; hard, sticky and fibrous particles) from the room. Please note the maximum allowed ambient temperature (-40 +40). The maximum temperature of transported air can not exceed 120 °C.

[de]

Es ist verboten, die Anlage in explosionsgefährdeten Umgebungen anzuwenden. Die hergestellte Anlage hat die Bestimmung, (ohne die Metallkorrosion provozierende chemische Verbindungen, ohne für den Zink, Kunststoff und Gummi aggressive Elemente, ohne harte, klebrige und Faserstoffteile) Raumluft zu ziehen. Zu beachten ist die maximal zugelassene Lufttemperatur der Umgebung (-40 +40). Die maximale Temperatur der zuführenden Luft darf nicht höher als 120°C sein.

Apsaugos priemonės	Меры защиты	Safety measures	Schutzmaßnahmen
--------------------	-------------	-----------------	-----------------

[it]

- Nenaudokite šio įrenginio kitiems tikslams, nei numatyti jo paskirtyje.
- Neardykite ir niekaip nemodifikuokite įrenginio. Tai gali sukelti mechaninį gedimą ar net sužeidimą.
- Montuodami ir aptarnaudami įrenginį naudokite specialią darbinę aprangą. Būkite atsargūs - įrenginio ir jį sudarančių dalių kampai ir briaunos gali būti aštrios ir žeidžiančios.
- Šalia įrenginio nedėvėkite plevėsujančių drabužių, kuriuos galėtų įtraukti į dirbantį ventiliatorių.
- Išrenginiai gali būti naudojami tik pajungus prie ortakių arba sumontavus apsaugines grotėles į oro paėmimo ir išmetimo angas.
- Nekiskite pirštų ar kitų daiktų į oro paėmimo ir išmetimo apsaugines grotėles arba į prijungtą ortakį. Bet kokiam svetimkūniui patektus į įrenginį, tuoj pat atjunkite nuo elektros maitinimo šaltinio. Prieš pašalindami svetimkūnį įsitikinkite, kad sustoję bendrą koks mechaninis judėjimas įrenginyje. Taip pat įsitikinkite, kad atsitiktinis įrenginio jungimas - neįmanomas.
- Venkite tiesioginio sąlyčio su įrenginio įsiurbiamo ir išmetamo oro srove.
- Nepajunkite įrenginio prie kitokio elektros tinklo, nei nurodyta gaminio lipduke ant įrenginio korpuso.
- Niekada nenaudokite pažeisto maitinimo laido.
- Niekada į šlapias rankas neimkite į elektros tinklą pajungtų maitinimo laidų.
- Niekada nenardinkite prailginimo laidus ir kištukines jungtis į vandenį.
- Nemontuokite ir nenaudokite įrenginio ant nelygių paviršių ir kitokių nestabilių plokštumų.
- Niekada nenaudokite šio įrenginio sprogimui palankioje ir agresyvių medžiagų turinčioje aplinkoje.

[ru]

- Не используйте данное устройство в целях, не указанных в его предназначении.
- Не разбирайте и не модифицируйте никоим образом устройство. Это может вызвать механическую поломку или даже травму.
- При монтаже и обслуживании устройства пользуйтесь специальной рабочей одеждой и обувью. Будьте осторожны: углы и кромки устройства и составляющих его частей могут быть острыми и ранящими.
- Не находитесь рядом с вентилятором в свободной одежде, которая может быть втянута в работающий вентилятор.
- Все упакованные на заводе устройства не являются полностью готовыми к эксплуатации. Устройства могут эксплуатироваться лишь после подключения к воздуховодам или после установки защитных решеток в приточное и вытяжное отверстия.
- Не просовывайте пальцы или другие предметы в защитные решетки приточных и вытяжных отверстий или в подсоединенный воздухопровод. При попадании любого постороннего предмета в устройство, немедленно отключите его от источника электропитания. Перед устранением постороннего предмета убедитесь, что всякое механическое движение в устройстве прекращено. Убедитесь также, что случайное включение устройства невозможно.
- Избегайте непосредственного контакта с потоком воздуха, всасываемого и удаляемого устройством.
- Не подключайте устройство к электросети иных параметров, нежели это указано на наклейке изделия на корпусе устройства.
- Никогда не используйте поврежденный провод питания.
- Никогда не прикасайтесь мокрыми руками к подключенным к электросети кабелям питания.
- Никогда не погружайте провода удлинителей и штыревые разъемы в воду.
- Не монтируйте и не эксплуатируйте устройство на неровных поверхностях и иных неустойчивых плоскостях.
- Никогда не эксплуатируйте данное устройство во взрывоопасной и содержащей агрессивные вещества среде.

[en]

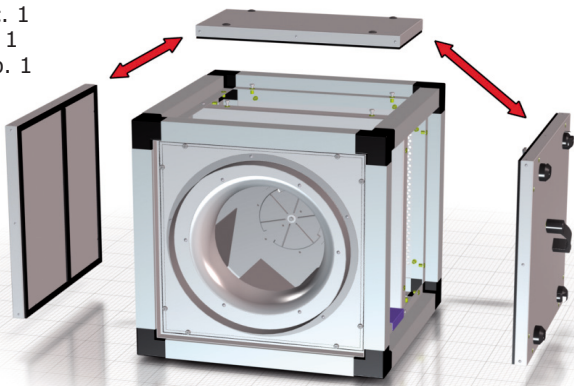
- Do not use this unit for purposes other than those provided in its design.
- Do not dismantle and modify the unit. Such actions can cause mechanical fault or even injury.
- Use special working clothes when installing and maintaining the unit. Be careful - angles and edges of the unit and its components are sharp and can cause injuries.
- Being near the unit, do not wear free streaming clothes that could be sucked into the operating fan.
- All products packed in the factory are not prepared for eventual operation. The units can be used only after connecting them to air ducts or after installing protection grating in air intake and discharge openings.
- Do not put fingers or any other objects into protection grating of air intake and discharge or into connected air duct. In case any foreign body gets into the unit, disconnect the power supply source immediately. Before removal of foreign body, make sure that any mechanical movement in the unit has stopped. In addition, make sure that the accidental switching-on of the unit is impossible.
- Avoid direct contact with the flow of supplied and extracted air.
- Do not connect the unit to the mains other than indicated in the product label on the casing of the unit.
- Never use a damaged power supply cable.
- Never touch with wet hands the power supply cables connected to the mains.
- Never dip extension cords and plugs in water.
- Do not install and use the unit on uneven surfaces or other unstable planes.
- Never use this unit in the environment conducive to explosion and containing any aggressive material.

[de]

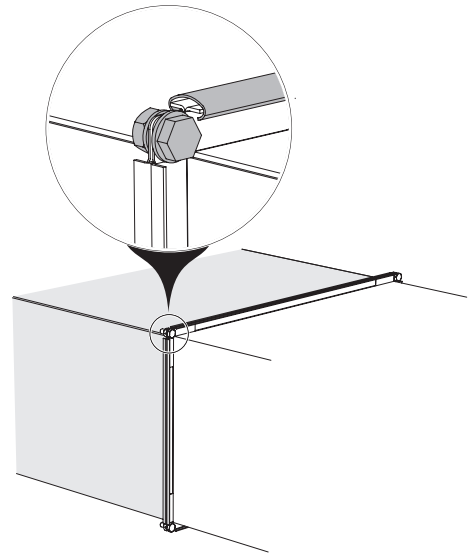
- Setzen Sie das Gerät ausschließlich bestimmungsgemäß ein.
- Unternehmen Sie keine Umbauten und Veränderungen am Gerät. Dies kann zu mechanischen Beschädigungen und Verletzungen führen.
- Bei Montage und Wartung des Gerätes tragen Sie spezielle Arbeitskleidung. Seien Sie vorsichtig - die Ecken und Kanten des Gerätes und seiner Bauteile können scharf sein und Verletzungen zufügen.
- Tragen Sie am Gerät keine weite Kleidung, die in den funktionierenden Ventilator eingezogen werden kann.
- Sämtliche im Werk verpackten Erzeugnisse sind noch nicht einsatzbereit. Die Geräte dürfen nur nach dem Anschluss an die Luftleitungen bzw. nach dem Einbau der Schutzgitter in die Öffnungen für Zu- und Abluft in Betrieb genommen werden.
- Greifen Sie nicht und stecken Sie keine Gegenstände in die Schutzgitter für Zu- und Abluft bzw. in die angeschlossene Luftleitung. Sollte ein beliebiger Fremdkörper in das Gerät geraten, ist dieses sofort vom Netz zu trennen. Vor dem Entfernen des Fremdkörpers ist sicherzustellen, dass jegliche mechanische Bewegung im Gerät zum Stillstand gekommen ist. Außerdem ist sicherzustellen, dass ein ungewolltes Wiedereinschalten des Gerätes nicht möglich ist.
- Vermeiden Sie einen direkten Kontakt zur Zu- und Abluftströmung des Gerätes.
- Schließen Sie das Gerät an kein anderes Stromnetz an, als im Produktaufkleber auf dem Gerätegehäuse angegeben.
- Verwenden Sie niemals ein beschädigtes Netzkabel.
- Nehmen Sie niemals ein am Netz angeschlossenes Kabel in nasse Hände.
- Tauchen Sie Verlängerungskabel oder Steckverbindungen niemals ins Wasser.
- Montieren und betreiben Sie das Gerät niemals auf unebenen oder sonstigen instabilen Oberflächen.
- Setzen Sie das Gerät niemals in einer explosionsgefährdeten oder aggressive Materialien enthaltenden Atmosphäre ein.

Montavimas [lt]	Монтаж [ru]	Installation [en]	Montage [de]
Mechaninis pajungimas	Механическое подключение	Mechanical connection	Mechanischer Anschluss
<p>• Montavimo darbus gali atlikti tik apmokyti ir kvalifikuoti darbuotojai.</p> <p>• Įrenginys turi būti sumontuotas tvirtai ir standžiai, tai užtikrins jo saugų naudojimą.</p> <p>• Nejunkite alkūnių arti įrenginio pajungimo flanšų. Minimalus atstumas tiesaus ortakio tarp įrenginio ir pirmo ortakių atsišakojimo oro įsiurbimo kanale turi būti 1xD, oro išmetimo kanale 3xD, kur D- ortakio diametras. Stačiakampiems ortakiams,</p> $D = \sqrt{4x Bx H / \pi}$ <p>kur B- ortakio plotis, H- ortakio aukštis.</p> <p>• Prijungdami ortakius, atkreipkite dėmesį į oro srauto kryptį, (pav. 5) nurodytą ant įrenginio korpuso.</p> <p>• Jei sumontuotas vėdinimo įrenginys yra priklaustas prie sienos, tai gali perduoti triukšmo vibracijas į patalpą, nors ir ventiliatorių sukeliama triukšmo lygis yra priimtinas. Patariame montuoti 400 mm atstumu nuo artimiausios sienos. Jei tai nėra įmanoma, patariame montuoti prie sienos su patalpa, kuriai keliamas triukšmas nėra svarbus.</p> <p>• Taip pat vibracijos gali būti perduodamos per grindis. Jei yra tokia galimybė, būtina papildomai izoliuoti grindis, kad nuslopinti keliamą triukšmą.</p> <p>• Patariame naudoti riebalų filtrus, sumažinančius purvo susikaupimą ant ventiliatoriaus sparnuotės. Susikaupęs purvas sutrikdo sparnuotės pusiausvyrą, atsiranda vibracijos. Tai gali sukelti ventiliatoriaus variklio gedimą.</p> <p>• Patariame naudoti vibrozoliacinės tarpinės (pav. 3).</p> <p>• Ventiliatorius prie ortakių prijungiamas saviregias arba C profiliu (pav. 2).</p> <p>• Būtina sumontuoti taip, kad ortakių sistemos ir jos visų komponentų svoris neapkrautų vėdinimo įrenginio.</p> <p>• Jei dėl ventiliatoriaus svorio ortakių sistema tampa netvirta, būtina ventiliatorių papildomai pritvirtinti prie grindų, sienos ar lubų (pav. 3).</p> <p>• Jungiant ventiliatorių į ortakių sistemą, patariame naudoti priedus - lanksčias jungtis LSV. Tai sumažins įrenginio perduodamus virpesius į ortakių sistemą ir aplinką.</p> <p>• Montuojant būtina palikti pakankamai vietos, kad būtų galima atidaryti ventiliatoriaus sparnuotės aptarnavimo dangtį.</p> <p>• Esant poreikiui yra numatyta galimybė pakeisti aptarnavimo pusę (pav. 1). Keičiant aptarnavimo pusę, reikia 180° apsukti riebalų vonelę.</p>	<p>• Монтажные работы могут выполнять только обученные и квалифицированные работники.</p> <p>• Устройство должно быть установлено прочно и жестко, что обеспечит безопасную его эксплуатацию.</p> <p>• Не подсоединяйте колена вблизи монтажных фланцев устройства. Минимальный отрезок прямого воздуховода между устройством и первым ответвлением воздуховодов в канале забора воздуха должен составлять 1xD, в канале отвода воздуха – 3xD, где D – диаметр воздуховода. Для прямоугольных воздуховодов</p> $D = \sqrt{4x Bx H / \pi}$ <p>где B – ширина, а H – высота воздуховода.</p> <p>• При подсоединении воздуховодов обратите внимание на направление воздушного потока, (рис. 5) указанное на корпусе устройства.</p> <p>• Если смонтированное вентиляционное устройство приспособлено к стене, шумовые вибрации могут передаваться в помещение и в том случае, когда шум от работающего вентилятора является допустимым. Монтировать устройство советуется на расстоянии 400 мм от ближайшей стены. Если это невозможно, для монтажа рекомендуется выбрать стену с помещением, для которого поднимаемый шум не важен.</p> <p>• Вибрация также может передаваться через пол. С целью снижения уровня шума пол, если имеется такая возможность, необходимо изолировать дополнительно.</p> <p>• Рекомендуется использовать жировой фильтр, снижающие наносы грязи на крыльчатке вентилятора. Наносы грязи нарушают баланс крыльчатки, возникают вибрации. Это может вызвать поломку двигателя вентилятора.</p> <p>• Рекомендуется использовать виброизолирующую прокладку (рис. 2).</p> <p>• К воздуховодам вентилятор монтируется саморезами или С профилем (рис. 3).</p> <p>• Монтаж необходимо произвести так, чтобы вес системы воздуховодов и всех ее компонентов не нагружал вентиляционное устройство.</p> <p>• Если вес вентилятора снижает прочность системы воздуховодов, необходимо дополнительно прикрепить вентилятор к полу, стене или потолку (рис. 3).</p> <p>• При подсоединении вентилятора к системе воздуховодов рекомендуется использовать аксессуары – гибкие соединения LSV. Это уменьшит колебания, передаваемые устройством в систему воздуховодов и окружающую среду.</p> <p>• При установке необходимо оставить достаточно места для открытия крышки обслуживания крыльчатки вентилятора.</p> <p>• Имеется возможность при необходимости изменить сторону обслуживания (рис. 1). Меняя сторону обслуживания, ванночку для жира нужно повернуть на 180° градусов.</p>	<p>• Installation works shall be performed only by trained and qualified personnel.</p> <p>• Unit shall be installed firmly and tightly to ensure safe operation.</p> <p>• Do not connect the elbows in vicinity of the connection flanges of the unit. The minimum distance of the straight air duct between the unit and the first branch of the air duct in the suction air duct must be 1xD, in air exhaust duct 3xD, where D is diameter of the air duct. For rectangular air ducts</p> $D = \sqrt{4x Bx H / \pi}$ <p>where B – width of the air duct and H – height of the air duct.</p> <p>• When connecting air ducts, consider the direction of air flow (fig. 5) indicated on the casing of the unit.</p> <p>• If installed ventilation unit adjoins the wall, the noise vibrations can be transmitted to the room despite the fact that the noise level is acceptable. The recommended distance to the nearest wall is 400 mm. If this is not possible, we recommend installing to the wall of the room where the noise is not significant.</p> <p>• Vibrations may also be transmitted through the floor. If possible, the floor shall be additionally insulated in order to suppress the noise.</p> <p>• We recommend using grease filters, which reduce accumulation of dirt on the fan impeller. Accumulated dirt changes the balance of the impeller and causes vibration. This can cause the failure of fan motor.</p> <p>• We recommend using Vibration isolating gasket (fig. 2).</p> <p>• Fan is connected to the air ducts using screws or C profile.</p> <p>• Installation shall be performed in such manner that the weight of the air duct system and its components would not overload the ventilation unit.</p> <p>• If the air duct system becomes unstable because of fan weight, the fan must be additionally fixed to the floor, wall or ceiling (fig. 3).</p> <p>• When connecting fan to the air duct system, we recommend using accessories – flexible connections LSV. This will reduce vibration transmitted to the air duct and environment by the unit.</p> <p>• During installation, enough space must be retained for opening maintenance cover of the impeller.</p> <p>• If necessary, the maintenance side can be changed (fig. 1). If the maintenance side is changed, the removable grease tray should be turned 180°.</p>	<p>• Die Montagearbeiten dürfen nur von geschultem und qualifiziertem Personal ausgeführt werden.</p> <p>• Das Gerät ist fest und starr zu montieren, damit ein sicherer Betrieb gewährleistet ist.</p> <p>• Schließen Sie keine Bögen in der Nähe von Geräteanschlussstutzen an. Der Mindestabstand einer geraden Luftleitung zwischen dem Gerät und der ersten Abzweigung in der Zuluftleitung muss 1xD, in der Abluftleitung 3xD betragen (D – Durchmesser der Luftleitung). Für rechteckige Luftleitungen gilt:</p> $D = \sqrt{4x Bx H / \pi}$ <p>B- Breite der Luftleitung, H- Höhe der Luftleitung.</p> <p>• Beim Anschließen der Luftleitungen ist auf die am Gerätegehäuse angegebene Luftströmungsrichtung zu achten (Abb. 5).</p> <p>• Wird das Lüftungsgerät dicht an der Wand montiert, können dadurch die Schallvibrationen in den Raum übertragen werden, auch wenn der Geräuschpegel der Ventilatoren akzeptabel ist. Es ist zu empfehlen, die Montage in einem Abstand von 400 mm zur nächstgelegenen Wand durchzuführen. Ist dies nicht möglich, empfehlen wir die Montage an einer Wand zu einem Raum, für den der Lärm nicht wichtig ist.</p> <p>• Die Schwingungen können auch über die Fußböden übertragen werden. Besteht diese Möglichkeit, sollten die Fußböden zusätzlich isoliert werden, um den Lärm abzumildern.</p> <p>• Wir empfehlen, Fettfangfilter zu verwenden, um die Ansammlung von Verunreinigungen auf dem Flügelrad des Ventilators zu verringern. Die Ablagerungen beeinträchtigen das Gleichgewicht des Flügelrads, es entstehen Vibrationen. Dies kann zu Motorstörungen des Ventilators führen.</p> <p>• Wir empfehlen, Vibrations Isolation Dichtung zu verwenden (Abb. 3).</p> <p>• Der Ventilator wird mit den Schrauben oder Profil C (Abb. 2).</p> <p>• Die Montage ist so durchzuführen, dass durch das Gewicht des Luftleitungssystems und aller seiner Bauteile keine Belastungen am Lüftungsgerät auftreten.</p> <p>• Wird das Luftleitungssystem aufgrund des Ventilatorgewichts instabil, ist der Ventilator am Boden, an der Wand bzw. Decke zusätzlich zu befestigen (Abb. 3).</p> <p>• Beim Anschließen des Ventilators an das Luftleitungssystem empfehlen wir, Zusatzkomponenten - flexible Verbindungen - zu verwenden LSV. Dies verringert die vom Gerät an das Luftleitungssystem und die Umgebung übertragenen Schwingungen.</p> <p>• Bei Montage ist ein ausreichender Schwenkbereich für den Wartungsdeckel des Ventilatorflügelrades vorzusehen.</p> <p>• Bei Bedarf besteht die Möglichkeit, die Wartungsseite zu ändern (Abb. 1). Beim Wechseln von Bedienungsseite Fettwanne um 180° drehen.</p>

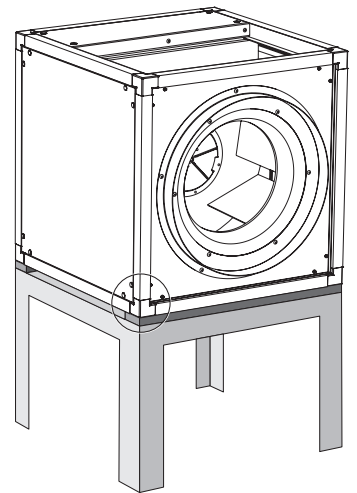
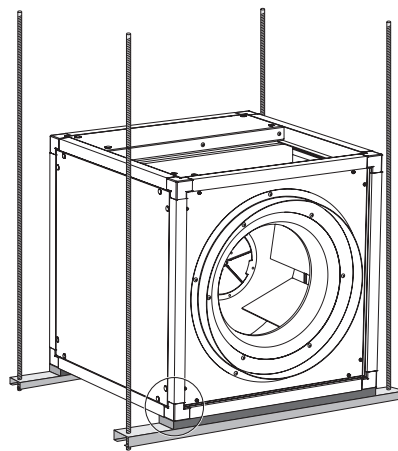
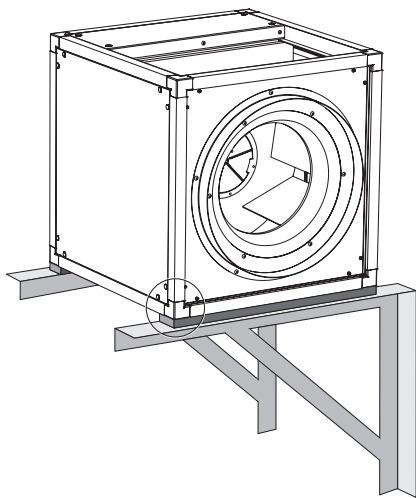
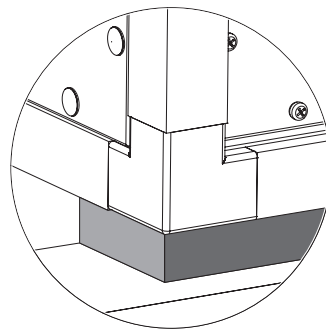
рав. 1
рис. 1
fig. 1
Abb. 1



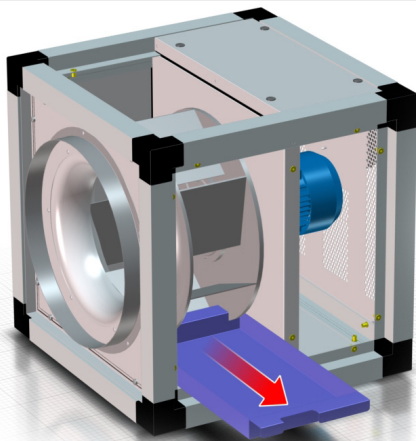
рав. 2
рис. 2
fig. 2
Abb. 2



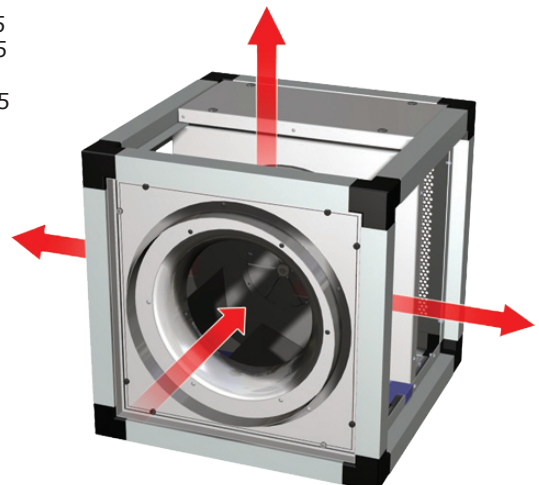
рав. 3
рис. 3
fig. 3
Abb. 3



рав. 4
рис. 4
fig. 4
Abb. 4



рав. 5
рис. 5
fig. 5
Abb. 5



Stogelio montavimas

монтаж козырька

Roof installation

Dach-Montage

[lt]

[ru]

[en]

[de]



Paleidimas

Пуск

Start-up

Inbetriebnahme

[lt]

[ru]

[en]

[de]

- Įrenginio paleidimą gali atlikti tik apmokytas ir kvalifikuotas personalas.
- Prieš paleidžiant įrenginį, būtina įsitikinti, kad matinimo grandinė atitinka lipduke nurodytus duomenis.
- Prieš paleidžiant įrenginį, būtina įsitikinti, kad įrenginys prijungtas prie elektros šaltinio, vadovaujantis jungimo schema, pavaizduota šiame dokumente bei po elektros pajungimo dėžutės dangteliu.
- Prieš paleidžiant ventiliatorių būtina įsitikinti, kad TK kontaktai (varikliai su įmontuota termokontaktine apsauga) būtų pajungti prie išorinio variklio šiluminės apsaugos įrenginio.
- Prieš paleidžiant ventiliatorių, būtina įsitikinti, kad pritaikyti auksčiau išvardinti saugumo ir montavimo nurodymai.
- Paleidus įrenginį būtina įsitikinti, kad variklis sukasi tolygiai, neviruoja ir neskleidžia pašalinio triukšmo.
- Paleidus įrenginį būtina patikrinti, ar įrenginio sukuriamas oro srautas atitinka oro kryptį, nurodytą ant korpuso.
- Būtina patikrinti, ar variklio naudojama srovė neviršija maksimalios srovės, nurodyta gamtinio lipduke.
- Regulatoriumi būtina patikrinti ar variklis nerperkaista.
- Draudžiama įjungti ir išjungti ventiliatorių taip dažnai, kad tai sukeltų variklio apvijų perkaitimą ar izoliacijos pažeidimą. NEDAŽNIAU 1k/min.

- Произвести пуск устройства могут только обученные и квалифицированные работники.
- Перед пуском устройства необходимо убедиться, что цель питания соответствует данным, указанным на наклейке.
- Перед пуском устройства необходимо убедиться, что устройство подключено к источнику питания в соответствии со схемой электроподключения, которая приведена в настоящем документе и под крышкой коробки электрических соединений.
- Перед пуском вентилятора необходимо убедиться, что контакты ТК подсоединены к внешнему устройству теплосащиты двигателя.
- Перед пуском вентилятора необходимо убедиться в соблюдении перечисленных выше указаний по безопасности и монтажу.
- После пуска устройства необходимо убедиться, что двигатель работает плавно, без вибраций и постороннего шума.
- После пуска устройства необходимо убедиться, что направление создаваемого устройством воздушного потока соответствует направлению (направлениям), указанному на корпусе.
- Необходимо убедиться, что ток, потребляемый устройством, не превышает максимального значения (указано на наклейке изделия).
- Необходимо убедиться, что двигатель не перегревается. С регулятором.
- Воспрещается включать и выключать вентилятор настолько часто, чтобы это вызвало перегрев обмоток двигателя или повреждение изоляции. НЕ БОЛЕЕ, чем 1 раз в минуту.

- Operation start-up of the unit shall be performed only by trained and qualified personnel.
- Before start-up, make sure that power supply circuit corresponds to the specifications indicated on the label.
- Before start-up, make sure that the unit is connected to the mains in accordance with the wiring diagram shown in this document and under the electric connection box cover.
- Before start-up of the fan, make sure that TC contacts are connected to the eternal thermal protection devices of the motor.
- Before start-up of the fan, make sure that the above instructions of safety and installation are applied.
- Upon start-up of the unit, make sure that the motor rotates evenly, without vibration and outside noise.
- Upon start-up of the unit, make sure that the air flow generated by the unit matches the direction(s) of air indicated on the casing.
- The current used by the motor shall be tested for compliance with the maximum allowed current (indicated on the product label).
- The motor must be inspected for overheating. With the regulator.
- It is forbidden to switch on/off the fan so often that it would cause the overheating of the motor windings or damage of the insulation. NOT MORE than 1 time per minute.

- Die Inbetriebnahme darf nur von geschultem und qualifiziertem Personal vorgenommen werden.
- Vor Inbetriebnahme des Gerätes ist sicherzustellen, dass der Stromkreis den auf dem Aufkleber angegebenen Angaben entspricht.
- Vor Inbetriebnahme des Gerätes ist sicherzustellen, dass das Gerät an das Stromnetz gemäß dem in diesem Dokument dargestellten und unter dem Deckel des Stromanschlusskastens befindlichen Schaltplan angeschlossen ist.
- Vor Inbetriebnahme des Ventilators ist sicherzustellen, dass alle oben genannten Sicherheits- und Montagehinweise eingehalten wurden.
- Nach Inbetriebnahme ist der Motor auf gleichmäßigen Gang, Vibrationen und ungewöhnliche Geräusche zu prüfen.
- Nach Inbetriebnahme des Gerätes ist zu prüfen, ob die im Gerät erzeugte Luftströmung der auf dem Gehäuse angegebenen Richtung bzw. Richtungen entspricht.
- Es ist zu prüfen, ob der vom Motor genutzte Strom nicht den maximal zulässigen Strom überschreitet (s. Produktaufkleber).
- Der Motor ist auf Überhitzungen zu prüfen. Mit dem Regler.
- Es ist nicht zulässig, den Ventilator so oft ein- und auszuschalten, dass daraus Überhitzungen der Motorwicklungen oder Beschädigungen der Isolierung resultieren. NICHT MEHR als 1 Mal pro Minute.

Aptarnavimas

Обслуживание

Maintenance

Bedienung

[lt]

[ru]

[en]

[de]

- Ventiliatoriaus guolių prižiūrėti nereikia.
- Prieš ventiliatorių būtina naudoti filtrą. Tinkamą filtrą turi parinkti vėdinimo sistemos projektuotojas.
- Prieš valymą būtina išjungti maitinimo įtampą ir užblokuoti jungiklį, kad dirbant būtų išvengta atsitiktinio įjungimo.
- Būtina palaukti kol sustos bet koks mechaninis judėjimas, atvės variklis ir išsikraus pajungti kondensatoriai (jei naudojami).
- Įsitikinti, kad ventiliatorius ir prie jo sumontuotos dalys bei priedai yra tvirtai ir standžiai sumontuoti.
- Būtina valyti sparnuotę atsargiai, kad nebūtų pažeista sparnuotės pusiausvyra.
- Sparnuotės valymui nenaudokite mechaninių šveitiklių, suspausto oro ar vandens srovės, agresyvių cheminių medžiagų. Valydami nedeformuokite sparnuotės, venkite drėgmės paklivimo ant elektros prietaisų ar įrenginių.
- Atlikus įrenginio aptarnavimą ir montuojant atgal į ortakių sistemą, būtina atlikti tuos pačius veiksmus, kaip nurodyta „montavimo“ ir

- Подшипники вентилятора не требуют обслуживания.
- Перед вентилятором необходимо использовать фильтр. Подходящий фильтр должен быть выбран проектировщиком системы вентиляции.
- Перед чисткой необходимо отключить напряжение питания и заблокировать выключатель, чтобы в процессе работы избежать случайного включения.
- Необходимо подождать, пока не прекратится всякое механическое движение, остынет мотор и разрядятся подключенные конденсаторы (когда используется).
- Следует убедиться, что вентилятор и установленные к нему части и аксессуары смонтированы прочно и надежно.
- Чистку крыльчатки необходимо проводить осторожно, чтобы не нарушить ее балансировку.
- Для чистки крыльчатки не используйте механические инструменты, струю сжатого воздуха или воды, агрессивные химические вещества. При чистке вентилятора, не деформируйте крыльчатку, избегайте захвата влаги на электрические приборы и оборудование.
- После осуществления технического обслуживания устройства и при монтаже его обратно

- Fan bearings are maintenance-free.
- It is necessary to use filter before the fan. The suitable filter must be chosen by designer of ventilation system.
- Before cleaning, disconnect the supply voltage and block the switch to avoid accidental switching on.
- Wait until any mechanical movement stops, the motor cools down and connected capacitors (when used) discharge.
- Ensure that the fan and installed parts and accessories are firmly and tightly installed.
- Carefully clean the impeller to avoid changing the balance of impeller.
- For the fan cleaning do not use mechanical cleaners, compressed air or water stream, aggressive chemicals. When cleaning the fan, do not deform the impeller, avoid moisture or water contact with electrical devices and equipments.
- After the maintenance work and when installing back to the air duct system, perform the same actions described in Installation and Start-up sections and follow other requirements of this document.

- Die Lager des Ventilators sind wartungsfrei.
- Es ist notwendig, vor dem Ventilator Filter zu verwenden. Der passende Filter muss vom Projektbüro für Lüftungssysteme gewählt werden.
- Vor der Reinigung ist die Versorgungsspannung zu unterbrechen und der Schalter zu verriegeln, um ein ungewolltes Wiedereinschalten zu verhindern.
- Es ist abzuwarten, bis jegliche mechanische Bewegung zum Stillstand gekommen ist, der Motor sich abgekühlt hat und die angeschlossenen Kondensatoren (wenn verwendet) entladen sind.
- Es ist darauf zu achten, dass der Ventilator und alle daran montierten Teile sowie Zubehör fest angebaue sind.
- Das Flügelrad ist vorsichtig zu reinigen, um das Gleichgewicht des Flügelrads nicht zu beeinträchtigen.
- Zur Reinigung des Laufrads dürfen keine aggressive, lacklösende Reinigungsmittel, Hochdruckreiniger verwendet werden. Vermeiden Sie Deformationen bei der Reinigung des Laufrades und Gelangen von Feuchte und Wasser auf elektrische Teile des Ventilators.

„paleidimo“ punktuose bei laikytis kitų šiame dokumente išvardintų reikalavimų.

в воздуховоды, необходимо произвести те же самые действия, которые были указаны в пунктах «монтаж» и «пуск», и соблюдать другие требования, перечисленные в данном документе.

• Nach den Wartungsarbeiten am Gerät sind beim Wiedereinbau ins Lüftungssystem die gleichen Schritte auszuführen, wie unter „Montage“ und „Inbetriebnahme“ angegeben, sowie andere in diesem Dokument aufgeführten Anforderungen einzuhalten.

Gedimai ir jų šalinimas	Неисправности и их устранение	Improper operation and repair	Störungen und ihre Beseitigung
[lt]	[ru]	[en]	[de]
<p>• Gedimų šalinimo darbus gali atlikti tik apmokyti ir kvalifikuoti darbuotojai.</p> <p>• Prieš pradėdant remontą darbus, BŪTINA įrenginį atjungti nuo maitinimo įtampos ir palaukti, kol sustos sukittis ir atvės ventilatoriaus variklis.</p> <p>• Būtina laikytis aukščiau išvardintų saugumo reikalavimų.</p> <p>Išsijungus įrenginiui būtina:</p> <ul style="list-style-type: none"> • Patikrinti ar tinklo įtampa ir srovė atitinka reikalavimus, nurodytus gaminio lipduke. • Patikrinti, ar elektros srovė pasiekia įrenginį. • Pašalinus elektros srovės tiekimo problemas, pakartotinai įjungti įrenginį. <p>Jei ventilatoriaus variklis turi įmontuotą automatine šiluminių apsaugą ir elektros srovės tiekimas tvarkoje, tačiau įrenginys neįsijungia, reikia:</p> <ul style="list-style-type: none"> • Palaukti 10-20 min., kol atvės variklis. • Jei neatjungus el. srovės po 10-20 min. variklis įsijungia pats, tai reiškia, kad buvo įsijungusi automatine šiluminių apsauga. Būtina ieškoti variklio perkaitimo priežasties ir ją pašalinti. <p>Jei ventilatoriaus variklis, su termokontaktine apsauga, sustojo dėl perkaitimo ir yra suveikusi išorinė apsauga, reikia:</p> <ul style="list-style-type: none"> • 15-20 min. leisti varikliui atvėsti. • Pašalinti variklio perkaitimo priežastį. • Pakartoti ventilatoriaus jungimą. <p>Jei variklis pakartotinai neįsijungia, būtina:</p> <ul style="list-style-type: none"> • Atjungti maitinimo įtampą • Įsitikinti, kad sparnuotė neužblokuota. • Patikrinti kondensatorių (vienfaziams ventilatoriams – pagal jungimo schemą). Jei gedi- mai kartojasi, pakeiskite kondensatorių. <p>Jei tai nepadeda, būtina kreiptis į tiekėją.</p>	<p>• Работы по устранению неисправностей могут выполнять только обученные и квалифицированные работники.</p> <p>• Перед тем как приступить к ремонтным работам, НЕОБХОДИМО отключить устройство от электропитания и подождать, пока не остынет и не остынет двигатель вентилятора</p> <p>• Необходимо соблюдать перечисленные выше правила техники безопасности.</p> <p>После отключения устройства необходимо: Проверить соответствие напряжения и тока сети требованиям, приведенным на наклейке изделия.</p> <ul style="list-style-type: none"> • Убедиться, что электрический ток поступает в устройство. • После устранения проблем, связанных с подачей электрического тока, повторно включить устройство. <p>Если двигатель вентилятора оснащен вмонтированной автоматической теплозащитой и электропитание не нарушено, но устройство не включается, необходимо:</p> <ul style="list-style-type: none"> • Подождать 10-20 мин., пока двигатель не остынет. • Если при не отключенном электропитании через 10-20 мин. двигатель включается сам, это значит, что сработала автоматическая теплозащита. Необходимо найти причину перегрева двигателя и устранить ее. <p>Если двигатель вентилятора с термоконт- тактной защитой остановился вследствие перегрева и сработала внешняя защита, необходимо:</p> <ul style="list-style-type: none"> • В течение 15-20 мин. дать двигателю остыть. • Устранить причину перегрева двигателя. • Повторно включить вентилятор. <p>Если мотор повторно не включается, не- обходимо:</p> <ul style="list-style-type: none"> • Отключить напряжение питания. • Убедиться, что крыльчатка не заблокирована. • Проверить конденсатор (для однофазных вентиляторов – согласно схеме подключения). <p>Если неисправности повторяются, замените конденсатор.</p> <p>Если это не помогает, необходимо обратит- ся к поставщику.</p>	<p>• Fault removal works shall be performed only by trained and qualified personnel.</p> <p>• Before start of repair works, ENSURE THAT the unit is disconnected from the supply voltage and wait until the fan motor stops.</p> <p>• Follow the above mentioned safety require- ments.</p> <p>The unit switches-off:</p> <ul style="list-style-type: none"> • Check if voltage and current of the mains cor- respond to the requirements indicated on the product label. • Check for power availability to the unit. • Upon elimination of power supply faults, switch-on the unit again. <p>If the fan motor has integrated automatic ther- mal protection and power supply is proper but the unit does not switch on:</p> <ul style="list-style-type: none"> • Wait for 10–20 minutes until the motor cools down. • If the motor starts up automatically after 10-20 minutes, it means that thermal protection was activated. Find the cause for motor overheating and eliminate it. <p>If the fan motor with thermo-contact protection stops because of overheating and external protection is activated:</p> <ul style="list-style-type: none"> • Allow the motor to cool down for 15–20 min- utes. • Correct the cause for motor overheating. • Switch the fan again. <p>If the motor does not switch on again:</p> <ul style="list-style-type: none"> • Disconnect the supply voltage. • Ensure that the impeller is not blocked. • Inspect the capacitor (for single-phase fans – according the connection diagram). If faults repeat, change the capacitor. <p>If the fault can not be removed, please contact the supplier.</p>	<p>• Störungsbeseitigungsarbeiten dürfen nur von geschultem und qualifiziertem Personal ausgeführt werden.</p> <p>• Vor Beginn der Reparaturarbeiten ist das Gerät UNBEDINGT von der Spannungsversorgung zu trennen und es ist abzuwarten, bis der Ventilator zum Stillstand gekommen ist und sich der Ventilatormotor.</p> <p>• Es sind die oben genannten Sicherheitshinweise zu beachten.</p> <p>Bei Abschaltung des Gerätes ist:</p> <ul style="list-style-type: none"> • Zu prüfen, ob Strom und Spannung den Anga- ben auf dem Produktaufkleber entsprechen. • Zu prüfen, ob das Gerät mit Strom versorgt wird. • Nach Beseitigung der Störungen in der Strom- versorgung das Gerät erneut einzuschalten. <p>Verfügt der Ventilator über einen eingebauten automatischen Wärmeschutz und ist die Strom- versorgung in Ordnung, lässt sich das Gerät jedoch nicht einschalten:</p> <ul style="list-style-type: none"> • 10-20 Min. warten, bis sich der Motor abgekühlt hat. • Läuft der Motor nach 10-20 Min. von selbst an, ohne vorher die Spannungsversorgung zu unterbrechen, hatte der automatische Wärme- schutz ausgelöst. Nach Ursache für • Motorüberhitzung suchen und diese beheben. <p>Ist der Ventilatormotor, der über einen Ther- moschutz verfügt, wegen Überhitzung nach Ansprechen der externen Schutzvorrichtung zum Stillstand gekommen:</p> <ul style="list-style-type: none"> • Den Motor für 15-20 Min. abkühlen lassen. • Die Ursache für die Überhitzung des Motors beseitigen. • Den Ventilator erneut einschalten. <p>Lässt sich der Motor erneut nicht einschalten:</p> <ul style="list-style-type: none"> • Spannungsversorgung unterbrechen! • Sicherstellen, dass das Flügelrad nicht blockiert ist. • Den Kondensator überprüfen (bei einphasigen Ventilatoren gemäß Schaltplan). Bei wieder- kehrenden Störungen den Kondensator aus- tauschen. <p>Hilft das nicht, wenden Sie sich an den Lie- feranten.</p>
Elektrinis pajungimas	Электрическое подключение	Electric installation	Stromanschluss
<p>Įrenginiai turi besisukančias dalis bei yra jungiami į elektros maitinimo tinklą. Tai gali sukelti pavojų žmogaus sveikatai bei gyvybei. Todėl atliekant montavimo darbus būtina laikytis saugumo reikalavimų. Kilus abejonėms dėl saugaus gaminio montavimo ir naudojimo, prašome kreiptis į gamintoją ar jo atstovą.</p> <p>Montavimo darbus gali atlikti tik apmokyti ir kvalifikuoti darbuotojai.</p> <p>Įsitikinkite, kad prijungiamo elektros tinklo duomenys atitinka duomenis gaminio lipduke ant įrenginio korpuso.</p> <p>Parinktas maitinimo kabelis turi atitikti įrengi- nio galingumą.</p> <p>Ventiliatorių būtina prijungti pagal jam nusta- tytą elektros pajungimo schemą, kuri nurodyta šiame dokumente ir taip kaip yra pavaizduota po kirtiklio pajungimo dėžutės dangteliu (pav. 06).</p> <p>Prieš jungiant būtina įsitikinti, ar elektros jun- gimo schema šiame dokumente sutampa su schema, nurodyta po elektros jungimo dėžutės dangteliu. Esant neatitiktumui, pajungti įrenginį griežtai draudžiama ir būtina kreiptis į gamini- toją ar jo atstovą.</p> <p>Įrenginys prieš maitinimo tinklo jungiamas nau- dojant apsaugos elementą, pvz., automatinį jungiklį (Lentelė 1).</p> <p>Būtina įsitikinti ar pajungtas įžeminimo laidas. Jei naudojamas įrenginio variklio greičio regu- liatorius, būtina įsitikinti, kad jis užtikrina saugų variklio darbą.</p> <p>Būtina užtikrinti variklio minimalų greitį, prie kurio atsידaro (jei yra sumontuotas) atbulinės traukos sklendės.</p> <p>PASTABA: KUB-T120 450-4L3, KUB-T120 500-4L3, KUB-T120 560-4L3 ir KUB-T120 630-4L3 greičio reguliavimui reikia naudoti tik dažnio keitiklius. Likusiems ventiliatori- riams greičio reguliavimui galima naudoti: dažnio keitiklius, autotransformatorinius ar simistorinius greičio reguliatorius.</p>	<p>В оборудовании находятся крутящиеся элементы, которые подключаются к сети электропитания. Это может быть опасно для здоровья и жизни человека. Поэтому, выполняя монтажные работы, необходимо соблюдать требования по технике безопас- ности. Если возникнут сомнения насчет безопасного монтажа и использования обо- рудования, обращайтесь к производителю или его представителю.</p> <p>Монтажные работы могут выполнить только обученные и квалифицированные специа- листы.</p> <p>Убедитесь в том, что данные подключаемой электросети соответствуют данным, ука- занным на наклейке изделия на корпусе оборудования.</p> <p>Подобранный питаельный кабель должен соответствовать мощности оборудования.</p> <p>Вентилятор необходимо подключить по установленной для него схеме электри- ческого подключения, которая указана в этом документе и изображена под крышкой переключателя электрического подключения (рис. 06).</p> <p>Перед подключением необходимо убедиться в том, совпадает ли схема электрического подключения в этом документе со схемой, указанной под крышкой коробки электри- ческого подключения. В случае несоответствия строго запрещено подключать оборудование и необходимо обратиться к производителю или его представителю.</p> <p>Устройство к источнику питания должно быть подключено через автоматический выключатель или другое устройство безопасности (Таблица 1).</p> <p>Необходимо убедиться в том, подключен ли провод заземления.</p> <p>Если используется регулятор скорости двигателя оборудования, необходимо убе- диться, что он обеспечивает безопасную работу двигателя.</p> <p>Необходимо обеспечить минимальную скорость двигателя, у которого открываю- тся задние заслонки для вытяжки.</p>	<p>The devices have rotating parts and are con- nected to the electricity. This may pose a risk to the human health and life. That is why safety requirements have to be followed while install- ing. If you have any doubts on the safety of the products installation and use, please contact the manufacturer or its representative.</p> <p>Installation works may be performed only by trained and qualified personnel.</p> <p>Make sure that the electric power chain data complies with the data on the product label on the device case.</p> <p>Selected power cable has to match device power.</p> <p>The fan has to be connected according to the electric scheme which is described in this document and is shown under the electricity connection switch cap (fig. 06).</p> <p>Before turning on, it is necessary to make sure that the electricity scheme in this document coincides with the scheme indicated under the electrical circuit box cover. If they do not match, it is strictly prohibited to turn the device on and it is necessary to contact the manufacturer or its representative.</p> <p>The device must be connected to the power supply using the security features, for example, an automatic switch (Table 1).</p> <p>Make sure that the grounding wire is connected. If the device engine speed control regulator is used, be sure that it ensures safe activity of the engine.</p> <p>It is necessary to ensure minimal engine speed at which the reverse thrust valves (if any) open.</p> <p>NOTE: For the speed control of KUB-T120 450-4L3, KUB-T120 500-4L3, KUB-T120 560-4L3 AND KUB-T120 630-4L3 use the frequency converters. For the rest of the fans, use: frequency converters, autotransformt or triac speed controllers.</p>	<p>Die Anlage enthält rotierende Teile und ist ans Stromnetz angeschlossen. Das kann das Leib und Leben gefährden, deshalb soll man bei den Arbeiten an der Montage den Sicherheitshin- weisen folgen. Falls die sichere Montage des Produktes und seine Anwendung Sie in Zweifel ziehen, bitten wir Sie, den Hersteller oder seinen Vertreter zu informieren.</p> <p>Montagearbeiten dürfen ausschließlich die ausgebildete und die qualifizierte Fachleute ausführen.</p> <p>Prüfen Sie bitte, ob die Angaben des Schalt- stromnetzes den Angaben des Produktaufkle- bers auf dem Gehäuse entsprechen.</p> <p>Die ausgewählte Stromkabel soll der Kapazität der Anlage entsprechen.</p> <p>Der Ventilator muss nach dem in diesem Do- kument beschriebenen Schaltplan und nach dem unter dem Schalterdeckel angegebenen Schaltplan angeschlossen werden. (Abb.06)</p> <p>Vor der Schaltung soll man sicher stellen, dass das Schaltschema dieses Dokumentes mit dem unter dem Deckel des Anschlußbox dargestellten Schema übereinstimmt. Wenn es nicht stimmt, ist es strengstens verboten, die Anlage anzu- schalten und man soll sich mit dem Hersteller oder seinem Vertreter in Verbindung setzen.</p> <p>Das Gerät muss an die Stromversorgung mithilfe Sicherheits-Elementen angeschlossen werden, z. B. über eine automatische Umschal- tung (Tabelle 1).</p> <p>Man muss prüfen, ob der Erdleiter ange- schaltet ist.</p> <p>Wenn der Geschwindigkeit-Regulator des Motors der Anlage benutzt wird, soll man sicher stellen, dass er eine sicherere Arbeit des Motors gewährleistet.</p> <p>Man soll die minimale Geschwindigkeit des Motors, bei dem (wenn diese schon installiert sind) die reversiblen Klappen geöffnet werden, gewährleisten.</p> <p>ANMERKUNG: für KUB-T120 450-4L3, KUB-T120 500-4L3, KUB-T120 560-4L3 und KUB-T120 630-4L3 Steuerung werden nur Frequenzumrichter verwendet. Für Steu-</p>

ПРИМЕЧАНИЕ: для управления скорости вентиляторов KUB-T120 450-4L3, KUB-T120 500-4L3, KUB-T120 560-4L3 и KUB-T120 630-4L3 используются только преобразователи частоты. Для других вентиляторов используются: преобразователи частоты, автотрансформаторные или симисторные контроллеры скорости.

rung von anderen KUB-120 Ausführungen werden Frequenzumrichter, Trafos oder simistorische Regler verwendet.

Elektros jungimo schema Схема эл. соединений Wiring diagram El.Schaltplan

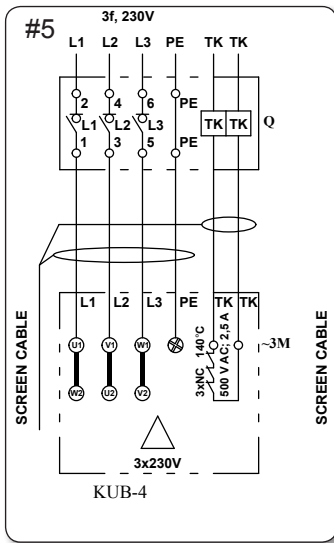
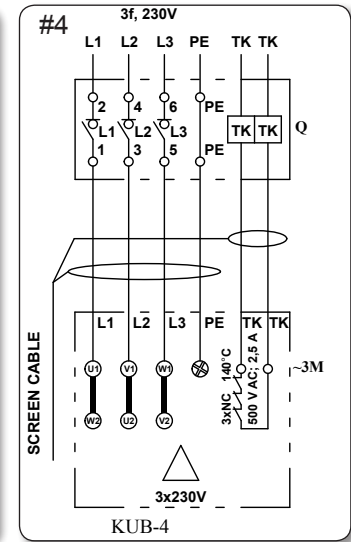
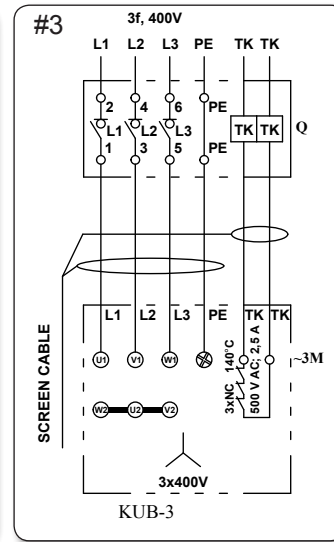
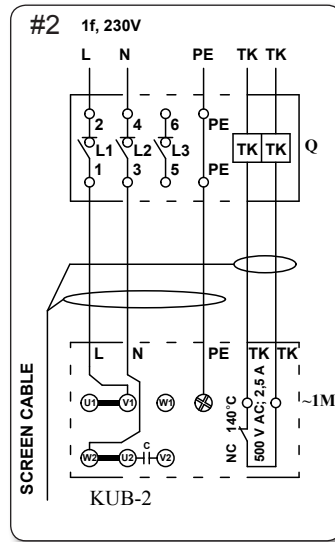
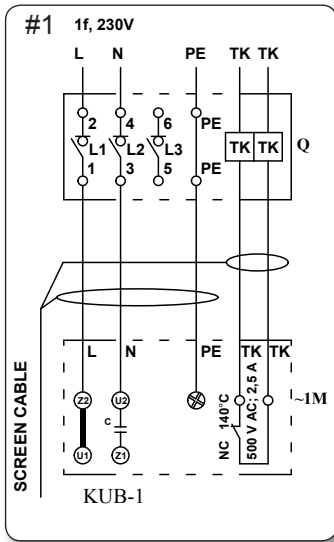
[lt]

[ru]

[en]

[de]

prav. 6
рис. 6
fig. 6
Abb. 6

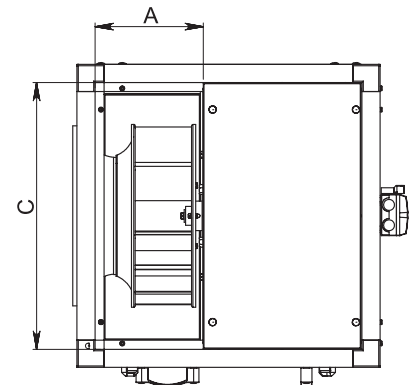
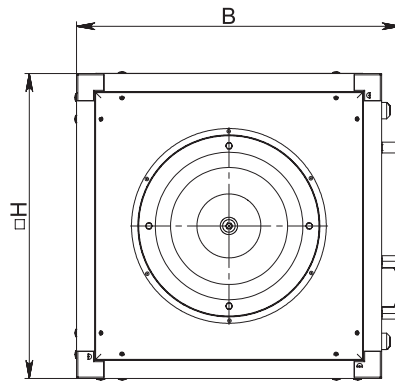
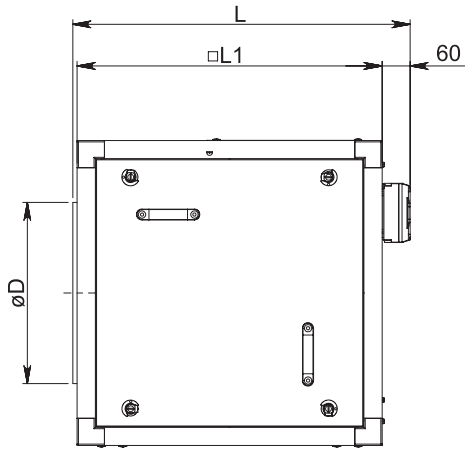


Q – kirtiklis, M – ventiliatoriaus variklis.
Q - переключатель, M - двигатель вентилятора
Q - switch, M - fan motor.
Q - Schalter, M - Lüftermotor.

NOTE: Fan with frequency converter (if used) must be connected with screened cable in compliance with EMC standards.

Maitinimo laido ir apsaugos įrenginio parinkimas Lentelė 1	Выбор кабеля питания и защитного устройства Таблица 1	Selection of power supply cable and protective device Table 1	Netzkaabel und Schutzkomponenten Tabelle 1								
	355-4L1	355-4L3	400-4L1	400-4L3	450-4L1	450-4L3	500-4L1	500-4L3	560-4L3	630-4L3	
Maitinimo laido skerspjūvis Сечение шнура питания Cross-section of the power supply cable Querschnitt Netzkabel	[mm ²]	3x1,0	4x1,0	3x1,0	4x1,0	3x1,0	4x1,0	3x1,5	4x1,0	4x1,0	4x1,5
Apsaugos įrenginys; automatinis jungiklis Защитное устройство; автоматический выключатель Protective device; automatic switch Schutzvorrichtung; automatik-Schalter	[A]	1P C4	3P C4	1P C4	3P C4	1P C4	3P C4	1P C10	3P C4	3P C6	3P C10

Matmenys [lt]	Размеры [ru]	Dimensions [en]	Abmessungen [de]
--------------------	-------------------	----------------------	-----------------------



	øD [mm]	L [mm]	L1 [mm]	H [mm]	A [mm]	B [mm]	C [mm]
KUB T120 355	355	570	500	500	225	540	420
KUB T120 400	400	740	670	670	240	712	590
KUB T120 450	450	740	670	670	275	712	590
KUB T120 500	500	740	670	670	310	712	590
KUB T120 560	560	870	800	800	355	840	720
KUB T120 630	630	940	865	865	385	905	785

Techniniai duomenys [lt]	Технические данные [ru]	Technical data [en]	Technische Daten [de]
-------------------------------	------------------------------	--------------------------	----------------------------

		355-4L1	355-4L3	400-4L1	400-4L3	450-4L1	450-4L3	500-4L1	500-4L3 ¹	560-4L3 ¹	630-4L3 ¹
- įtampa/даžnis - Напряжение/Частота - Voltage/Frequency - Spannung/Frequenz	[V/Hz]	~1,230/50	~3,400/50	~1,230/50	~3,400/50	~1,230/50	~3,400/50	~1,230/50	3,400/50	~3,400/50	~3,400/50
- galia - мощность - power - Nennleistung	[kW]	0,44	0,35	0,59	0,54	1,14	0,92	1,6	1,44	2,5	4,58
- srovė - сила тока - current - Nennstrom	[A]	2,55	1,06	3,17	1,38	6,55	2,13	7,95	3,08	5,04	9,85
- apsisukimai - обороты - speed - Drehzahl	[min ⁻¹]	1320	1340	1360	1390	1420	1430	1420	1430	1440	1440
- maksimalus oro srautas - максимальный воздушный поток - max. airflow - max. Luftströmung	[m ³ /h]	2522	2619	3892	3976	5477	5645	7045	7404	10942	14200
- kondensatorius - конденцатор - capacitor - Kondensator	[µF]	16	-	20	-	30	-	2x40	-	-	-
- maks. aplinkos temperatūra - макс. темп. воздуха - max. ambient temperature - max. Lüfttemperatur	[°C]	+40	+40	+40	+40	+40	+40	+40	+40	+40	+40
- min. aplinkos temperatūra - мин. темп. воздуха - min. ambient temperature - min. Lüfttemperatur	[°C]	-40	-40	-40	-40	-40	-40	-40	-40	-40	-40
- svoris - вес - weight - Gewicht	[kg]	33	33	55	55	62	62	66	66	98	138
- variklio apsaugos klasė - класс защиты мотора - motor protection class - Motor, Schutzart		IP-55	IP-55	IP-55	IP-55	IP-55	IP-55	IP-55	IP-55	IP-55	IP-55
- el. pajungimo schema - схема эл. подключения - wiring diagram - el. Schaltplan		#1	#3 - #4 ²	#1	#3 - #4 ²	#2	#3	#2	#3 - #4 ²	#3 - #4 ²	#5

¹ Greitis valdomas tik su dažnio keitikliu. Variklių standartas IE2.

¹ Скорость вращения управляется с преобразователем частоты. Стандарт мотора - IE2.

¹ Speed is controlled only with the frequency inverter. Motors standard IE2.

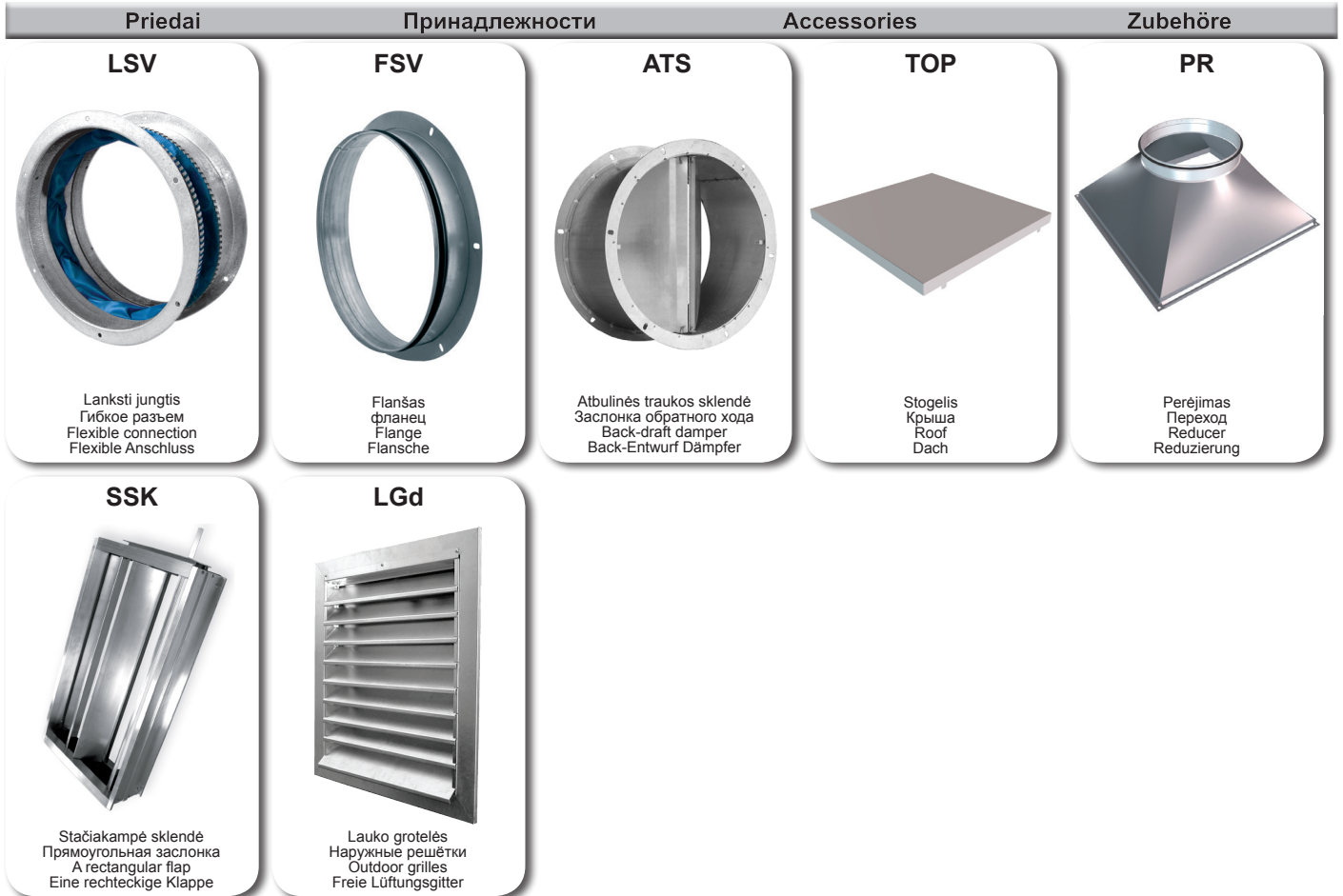
¹ Ventilator-Drehzahl Regelung nur mit Frequenzrichter. Motorwirkungsgradklasse IE2.

² Pateikti techniniai duomenys naudojant #3 el. jungimo schemą. Naudojant #4 el. jungimo schemą, techniniai duomenys skirsis.

² Предоставленные технические данные используя #3 эл. схему подключения. Используя #4 эл. схему подключения, технические данные будут разные.

² The provided technical data is by using #3 el. connection scheme. Using #4 el. connection scheme, technical data will be different.

² Technische Daten nach Schaltplan #3 angegeben. Bei Verwendung von Schaltplan #4, technische Daten können unterschiedlich sein.



	TGRV	TGRt	Dažnio keitikliai Преобразователи частоты Frequency Converters Frequenzumrichter			PR
			1X230 V	3X230 V	3X400 V	
KUB T120 355-4L1	4	-	ODE-2-12075-1KB12-01	ODE-2-12075-1KB12-01	-	420x420-355
KUB T120 355-4L3	-	2	ODE-2-12037-1KB12	ODE-2-12075-3K012	ODE-2-14075-3KA12	420x420-355
KUB T120 400-4L1	5	-	ODE-2-12075-1KB12	ODE-2-12075-1KB12-01	-	590x590-400
KUB T120 400-4L3	-	2	ODE-2-12075-1KB12	ODE-2-12075-3K012	ODE-2-14075-3KA12	590x590-400
KUB T120 450-4L1	11	-	ODE-2-22110-1KB42-01	ODE-2-22110-1KB42-01	-	590x590-450
KUB T120 450-4L3*	-	-	ODE-2-12150-1KB12	ODE-2-12150-3K012	ODE-2-14150-3KA12	590x590-450
KUB T120 500-4L1	14	-	ODE-2-22220-1KB42	ODE-2-22220-3K042	-	590x590-500
KUB T120 500-4L3*	-	-	ODE-2-12150-1KB12	ODE-2-22150-3KB42	ODE-2-14150-3KA12	590x590-500
KUB T120 560-4L3*	-	-	ODE-2-32040-1KB42	ODE-2-32040-3K042	ODE-2-24400-3KA42	695x695-560
KUB T120 630-4L3*	-	-	-	-	ODE-2-34055-3KA42	790x790-630

*1 Greitis valdomas tik su dažnio keitikliu. Variklių standartas IE2.

*1 Скорость управляется только преобразователями частоты. Стандарт двигателей: IE2.

*1 Speed is controlled only with the frequency inverter. Motors standard IE2.

*1 Die Geschwindigkeit wird nur mit dem Frequenzumrichter gesteuert. Standard IE2 Motoren.



Kai greičių valdymui naudojamas dažnio keitiklis, tuomet įrenginio maitinimui būtina naudoti ekranuotą kabelį.

Если для управления скорости используется преобразователь частоты - нужно для устройства использовать экранированный кабель питания.

When frequency converter is used for speed control than shielded cable must be used for power supply.

Wenn Frequenzumrichter zur Drehzahlregelung, dann die Stromversorgung des Gerätes muss ein abgeschirmtes Kabel verwenden.

Garantija [it]	Гарантия [ru]	Warranty [en]	Garantie [de]
<p>Visa mūsų gamykloje pagaminta ventiliacinė įranga patikrinama bei išbandoma. Tiesioginiams pirkėjui parduodamas ir iš įmonės teritorijos išgabenamasis tik veikiantis, kokybiškas gaminys. Jam suteikiama 2 metų garantija nuo sąskaitos-faktūros išrašymo datos.</p> <p>Jeigu įranga sugadinama pervežimo metu, pretenzija turi būti pateikta transporto įmonei. Mūsų įmonė šių nuostolių nedengia.</p> <p>Garantija netaikoma tais atvejais, kai gedimas atsiranda dėl: avarijos ar nelaimingo atsitikimo; netinkamo įrangos eksploatavimo, aplaidžios priežiūros. Garantija taip pat netaikoma įrangai, kuri be mūsų žinios ir sutikimo buvo modernizuota. Išvardinti dalykai nesunkiai pastebimi, gražinus gaminį į mūsų gamyklą ir atlikus pirminę apžiūrą.</p> <p>Jeigu pirkėjas nustato, kad ventiliacinė įranga neveikia ar turi defektą, jis per 5 darbo dienas turi kreiptis į pardavėją, nuroydamas kreipimosi priežastį, bei pristatyti įrangą pardavėjui už savo lėšas.</p>	<p>Изготовленное нами оборудование проходит испытания до отправки и отгружено из нашего завода в нормальном рабочем состоянии. Поэтому прямому покупателю мы предоставляем Гарантию, в течении 2 лет, считая от даты выставления счета.</p> <p>Если выясняется, что оборудование было повреждено во время перевозки, то претензии должны предъявляться перевозчику, поскольку мы не принимаем на себя никакой ответственности за такое повреждение.</p> <p>Эта гарантия не распространяется на дефекты, появившиеся из-за аварий, неправильной эксплуатации, пренебрежительного обслуживания. Мы не можем возлагать на себя ответственность за однократные или последовательные расходы и издержки, вызванные дефектами вышеупомянутого рода. Эта гарантия не применяется к оборудованию, которому без нашего ведома и согласия были выполнены изменения. Когда оборудование возвращается на наш завод для осмотра, оно в первую очередь проверяется на наличие модернизирования.</p> <p>Если в нашем оборудовании обнаруживается дефект или происходит поломка, то покупатель должен сообщить нам в течение пяти дней и поставить оборудование изготовителю на завод. Затраты поставки оплачиваются клиентом.</p>	<p>All equipment manufactured by us is pre-run and tested before leaving our factory, and is shipped in good working order and condition. We therefore extend to the original purchasers the following Warranty for the period of two years from the original date of purchase.</p> <p>If equipment is found to have been damaged in transit, a claim should be made against carrier, as we assume no responsibility for such damage.</p> <p>This warranty does not apply to defects caused by accident, misuse, neglect, nor can be held responsible for incidental and consequential expense and loss, nor does this warranty apply to equipment where alterations have been executed without our knowledge or consent. These conditions are readily discernable when the equipment is returned to our factory for inspection.</p> <p>If equipment is found to be faulty, or a breakdown occurred, the purchaser should inform us within five days and deliver the equipment to manufacturer. Delivery costs should be covered by customer.</p>	<p>Alle von uns produzierte Geräte sind bei uns ab Werk geprüft und getestet. Sie sind von guter Arbeitsordnung. Auf dem Grund geben wir für unseren Käufer vom Rechnungsdatum 2 Jahre Garantie.</p> <p>Wenn man ein Gerät während Transportierung beschädigt ist, muss die Schaden die Transportfirma zahlen, weil wir nehmen dafür keine Verantwortung.</p> <p>Die Geräte mit Schaden, die nach Unfällen, fehlerhafte Nutzung, nachlässiger Aufsicht oder in Folge des Verbrauchs entstanden sind, können nicht unter dieser Garantie stehen. Wir werden keine Verantwortung tragen für einmalige oder ständige Schaden und Auskommen, die deswegen entstehen werden. Unter Garantie stehen auch nicht die Geräte, in denen die Veränderungen gemacht waren, ohne uns zu informieren. Diese Veränderungen sind leicht zu bemerken, wenn sie für die Prüfung des Schadens zurückgesendet werden.</p> <p>Nach der Feststellung des Schadens oder Defekts muss Käufer in 5 Tagen uns Bescheid geben und die Geräte auf seine Kosten für Prüfung zurücksenden.</p>

	[lt]	[ru]	[en]	[de]
Gaminio pavadinimas Название продукта Product name Produktname	*1			
gu/lu numeris gu/lu номер gu/lu number gu/lu nummer	*1			

	Intervalas Интервал Interval Intervall		Data Дата Date Datum		
Pajungimas Подключение Installation Installation					
Sparnuotos valymas Чистка крыльчатки Impeller cleaning Reinigung des Laufrades	*2 Du kartus per metus Два раза в год Twice a year Zweimal im Jahr				

*1

- Žiūrėti ant gaminio lipduko.
- Смотреть на этикетку продукта.
- Look at the product label.
- Sehen Sie in der Produktetikett.

*2

- Ne rečiau kaip.
- Не менее.
- At least.
- Mindestens.

PASTAŲA. Produktą įsigijęs asmuo privalo pildyti "Gaminio priežiūros lentelę".

ПРИМЕЧАНИЕ. Покупатель обязан заполнить "Таблицу обслуживания продукта".

NOTE. The purchaser is required to fill in the "Product maintenance table".

HINWEIS. Der Käufer ist verpflichtet, zu füllen "Wartungstabelle des Produktes".