



## МТР010 | потенциометр

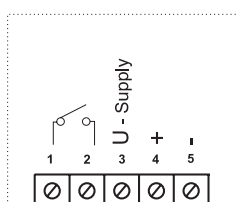
Потенциометр монтируется в корпусе с классом защиты IP44.

Кроме поверхностного возможен и внутренний монтаж.

### Характеристики

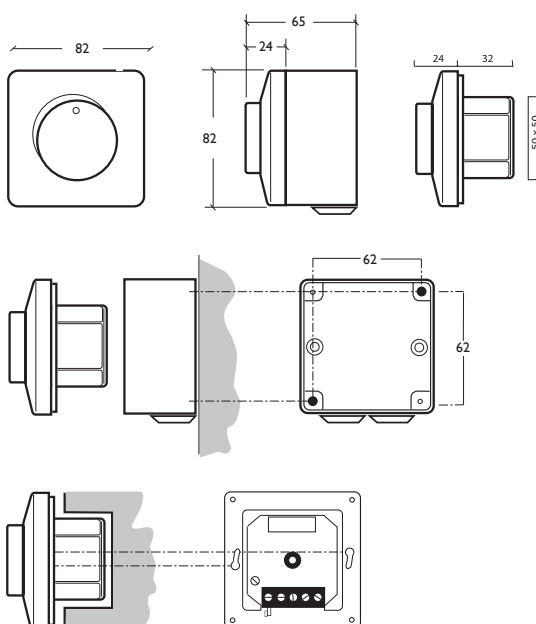
- < Питание: 10 В постоянного тока
- < Сопротивление: 10 кОм
- < Коммутационная способность: 4 А / ~ 250 В - 10 А / - 12 В
- < Диапазон регулирования: 0 - 10 В

### Схема подключения



- 1, 2: Нормально открытый контакт
- 3: Выходной сигнал 0 - 10 В
- 4: Питание 10 В
- 5: Земля

### Размеры и установка



	вес
<b>МТР010</b>	145 гр