



Circular duct fans

Apvalūs kanaliniai ventilatoriai

Wentylatory do kanałów okrągłych

Круглые канальные вентиляторы



Circular duct fans are used for air supply or extract in ventilation and air conditioning systems. Are mounted into a system of round air ducts. Can be installed in any position. Not suitable for polluted air, aggressive and explosive gases.

Impeller with backward curved blades.

Motor: external rotor (EC), motor protection with built-in thermal contact, maintenance free ball bearings.

The continuous control of motor speed is optionally provided. The speed of EC motors may be changed by connecting 10 kΩ potentiometer to the control circuit. At simplifies way the electrical connection is avoiding the need of expensive and large dimension speed regulators. The speed may be set via an external signal 0-10 VDC.

Mounting bracket LAV including.

VKA EKO with powder coating finishing RAL 7035.



Kanaliniai ventilatoriai, skirti vėdinimo ir oro kondicionavimo sistemoms, montuojami į apvalių ortakių sistemą. Naudojami oro tiekimui ir šalinimui. Nenaudojami užteršto oro, agresyvių, sprogių dujų transportavimui.

Sparnuotė: atgal lenktais sparneliais, plastmasinė arba cinkuoto plieno.

Variklis: išorinis rotorius (EC), tiesioginė pavara, integruota termokontaktinė variklio apsauga, ilgai tarnaujantys, nereikalaujantys priežiūros guoliai.

Nuoseklus variklio valdymas komplektuojamas papildomai. Variklio greitis keičiamas į valdymo grandinę prijungus 10kΩ potenciometrą. Tai leidžia supaprastinti elektros jungimą ir išvengti brangių greičio reguliatorių. Taip pat greitis gali būti nustatomas išoriniu 0-10VDC signalu.

Komplektuojamas su laikikliu LAV.

VKA 125-315 EKO korpusas: dažytas RAL 7035 miltelinio būdu.



Okrągłe wentylatory stosowane są do nawiewu powietrza lub wyciągu do instalacji wentylacyjnych i klimatyzacyjnych. Montowane są w systemie okrągłych kanałów wentylacyjnych. Mogą być instalowane w dowolnej pozycji. Nie nadaje się do zanieczyszczonego powietrza, gazów agresywnych i wybuchowych.

Wirnik z łopatkami pochylonymi do tyłu.

Silnik z zewnętrznym wirnikiem (EC), zabezpieczenie silnika z wbudowanym termicznym-contact, bezobsługowe łożyska kulkowe.

Płynna regulacja prędkości silnika jest optionally warunkiem. Prędkość silników EC można zmieniać, łącząc potencjometr 10 kW do obwodu sterującego. Na upraszcza sposób połączenie elektryczne jest uniknięcie konieczności drogich i dużych regulatorów prędkości wymiarów. Prędkość może być ustawiona za pomocą zewnętrznego sygnału 0-10 VDC.

Montaż LAV wspornik tym.

VKA EKO z powłoką proszkową wykończenie RAL 7035.



Канальные вентиляторы для систем вентиляции и кондиционирования, устанавливаются в систему круглых воздуховодов. Эксплуатируются в целях подачи и вытяжки воздуха. Не используются при транспортировке загрязнённого воздуха, агрессивных, взрывоопасных газов.

Крыльчатка: загнутые назад лопатки.

Двигатель: наружный ротор (EC), прямая передача, встроенная термодатная защита двигателя, не требующие ухода подшипники с длительным сроком службы.

Возможно плавное управление скоростью двигателя. Изменить скорость ЕС-двигателей можно путем включения в цепь управления потенциометра 10 кОм. Это облегчает электрическое подключение и не требует дорогих и громоздких регуляторов скорости. Скорость также можно изменять внешним сигналом 0-10VDC или 10VDC PWM.

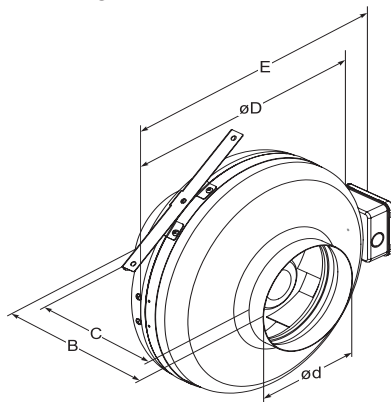
Прилагается монтажный кронштейн LAV.

VKA EKO окрашенный RAL 7035.

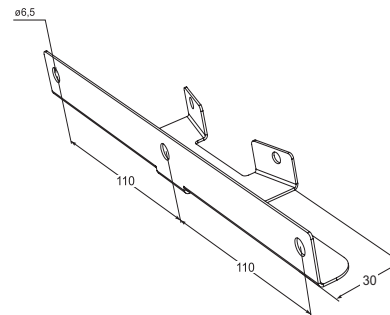
Accessories

0-10V speed controller	Mounting clamp	Guard grille	Back draft shutter	Circular duct silencer	Filter cassette
					
MTP010 p. 142	AP p. 152	AGO p. 212	RSK p. 205	AKS p. 198	FD p. 191

VKA EKO



LAV



Type	Dimensions [mm]				
	B	C	øD	ød	E
VKA 125 EKO	207 ± 2	175 ± 2	245	125	290
VKA 160 EKO	200 ± 2	160 ± 2	245	160	290
VKA 200 EKO	240 ± 2	190 ± 2	345	200	390
VKA 250 EKO	245 ± 2	185 ± 2	345	250	390
VKA 315 EKO	250 ± 2	180 ± 2	400	315	445

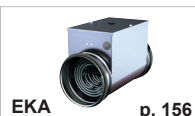
Type	Accessories									
	MTP 010	AP	AGO	RSK	AKS	FD	FDI	EKA	AVS	AVA
VKA 125 EKO	+	125	125	125	125	125	125	125	125	125
VKA 160 EKO	+	160	160	160	160	160	160	160	160	160
VKA 200 EKO	+	200	200	200	200	200	200	200	200	200
VKA 250 EKO	+	250	250	250	250	250	250	250	250	250
VKA 315 EKO	+	315	315	315	315	315	315	315	315	315

Accessories

Filter cassette



Electric duct heater

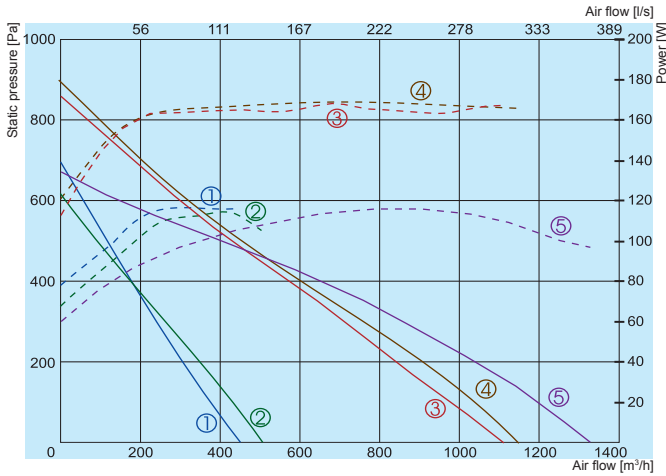


Heating coil



Duct water cooler





- ① VKA 125 EKO
- ② VKA 160 EKO
- ③ VKA 200 EKO
- ④ VKA 250 EKO
- ⑤ VKA 315 EKO

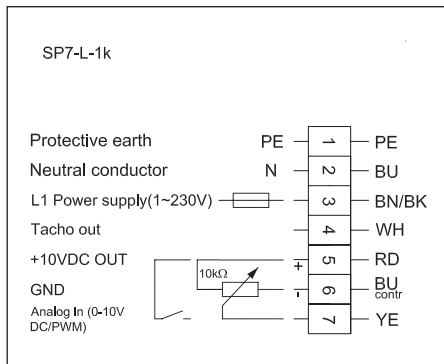
— Performance
 - - - Power consumption

		125 EKO	160 EKO	200 EKO	250 EKO	315 EKO
Voltage/Frequency	[V/Hz]	230/50	230/50	230/50	230/50	230/50
Power consumption	[kW]	0,085	0,083	0,170	0,170	0,166
Current	[A]	0,87	0,88	1,59	1,32	1,56
Speed	[min ⁻¹]	3200	3200	3210	3210	2550
Max. airflow	[m ³ /h]	440	500	1100	1150	1320
Min./Max. air temperature	[°C]	-25/60	-25/60	-25/45	-25/45	-25/60
Weight	[kg]	2,36	2,66	4,33	4,33	5,61
Wiring diagram		No. 1	No. 1	No. 1	No. 1	No. 1
Protection class:	motor	IP-44	IP-44	IP-44	IP-44	IP-44
	terminal box	IP-54	IP-54	IP-54	IP-54	IP-54
Comply with ERP 2015		*	*	*	*	*

* The Commission Regulation ErP 2015 does not apply to fans with an electrical input power of less than 125W and/or when the operating temperatures of the air stream exceed 100°C;

215 EKO	Lwa total, dB(A)	Lwa, dB(A)						
		125 Hz	250 Hz	500 Hz	1 kHz	2 kHz	4 kHz	8 kHz
In duct	69	47	54	62	65	64	57	42
Surrounding	55	30	32	46	53	49	42	34
Measured at 383 m ³ /h, 81 Pa								
160 EKO	Lwa total, dB(A)	Lwa, dB(A)						
		125 Hz	250 Hz	500 Hz	1 kHz	2 kHz	4 kHz	8 kHz
In duct	72	49	65	67	68	62	59	52
Surrounding	59	32	48	52	56	49	49	38
Measured at 445 m ³ /h, 82 Pa								
200 EKO	Lwa total, dB(A)	Lwa, dB(A)						
		125 Hz	250 Hz	500 Hz	1 kHz	2 kHz	4 kHz	8 kHz
In duct	75	56	63	69	71	66	62	58
Surrounding	59	27	35	48	55	53	49	47
Measured at 974 m ³ /h, 100 Pa								
250 EKO	Lwa total, dB(A)	Lwa, dB(A)						
		125 Hz	250 Hz	500 Hz	1 kHz	2 kHz	4 kHz	8 kHz
In duct	77	59	68	73	70	67	65	60
Surrounding	60	32	34	50	58	52	50	46
Measured at 1049 m ³ /h, 100 Pa								
315 EKO	Lwa total, dB(A)	Lwa, dB(A)						
		125 Hz	250 Hz	500 Hz	1 kHz	2 kHz	4 kHz	8 kHz
In duct	78	57	69	74	71	68	66	59
Surrounding	62	33	37	52	59	56	51	45
Measured at 1193 m ³ /h, 99 Pa								

The fan characteristic curves were determined in accordance with EN ISO 5801. The sound levels were determined in accordance with DIN 45635 resp. ISO 3744 at a distance of 1 m from the fan.



Wiring diagram No. 1 (1~230V)

PE - green - yellow

BU - blue

BK - black

RD - red

YE - yellow

WH - white