

REKUPERATORINIAI ĮRENGINIAI SU ROTORINIŲ ŠILUMOKAIČIU
РЕКУПЕРАТОРНЫЕ УСТРОЙСТВА С РОТОРНЫМ ТЕПЛООБМЕННИКОМ
AIR HANDLING UNITS WITH ROTOR HEAT EXCHANGER
LÜFTUNGSANLAGE MIT WÄRMERÜCKGEWINNUNG ÜBER ROTATIONSWÄRMETAUSCHER

RIRS 300VE EKO



Montavimo instrukcija [It]
Инструкция по монтажу [ru]
Installation instruction [en]
Montageanleitung [de]

Bendra informacija	Общая информация	General information	Allgemeine Information
[lt]	[ru]	[en]	[de]
<ul style="list-style-type: none"> Prieš montuojant įrenginį būtina perskaityti visą šiame dokumente pateiktą medžiagą. Įrenginio montavimą gali atlikti tik apmokytas ir kvalifikuotas personalas, susipažinęs su tokio tipo įrenginių montavimu, jų patikra, aptarnavimu ir reikalingais darbu įrankiais, montavimo darbams atlikti. Jei pateikta medžiaga yra neaiški, ar kyla abejonų dėl saugaus montavimo ir naudojimo, kreipkitės į gamintoją ar jo atsovą. Įrenginys gali dirbti tik žemiau išvardintose sąlygose. Griežtai draudžiama naudoti įrenginį ne pagal paskirtį ar ne pagal numatytas darbo sąlygas, negavus tam raštiško gamintojo arba atstovo leidimo. Atsiradus gedimui, būtina pranešti gamintojui ar jo atstovui, apibūdinti gedimą bei pateikti duomenis, nurodantys gaminio lipduke. Atsiradus gedimams, draudžiama remontuoti, ardyti įrenginį, prieš tai negavus gamintojo ar jo atstovo raštiško leidimo. Įrenginio ardymą, remonto darbus ar modifikavimą galima atlikti tik gavus raštišką gamintojo arba jo atstovo sutikimą. Tiesioginis pirkejas, prieš užsakymą ar sumontuodamas įrenginį, turi įsitikinti, ar įrenginys yra tinkamas pasirinktoms aplinkos sąlygoms. 	<ul style="list-style-type: none"> Перед монтажом устройства необходимо ознакомиться со всей приведенной в настоящем документе информацией. Монтаж устройства может выполнять только обученный и квалифицированный персонал, знакомый с монтажом устройств данного типа, их проверкой, обслуживанием и рабочими инструментами, необходимыми для проведения монтажных работ. Если приведенная информация неясна или возникают сомнения относительно безопасности монтажа и эксплуатации, просим обращаться к производителю либо его представителю. Устройство может работать лишь при соблюдении ниже перечисленных условий. Категорически запрещается использовать устройство не по назначению или в не предусмотренных для работы условиях без получения на то письменного разрешения производителя либо его представителя. При обнаружении неисправности необходимо уведомить об этом производителя либо его представителя, охарактеризовать неисправность и сообщить данные, указанные на наклейке изделия. При возникновении неисправностей запрещается ремонтировать, разбирать устройство без предварительного получения на это письменного разрешения производителя либо его представителя. Разборку, ремонтные работы или модификацию устройства можно выполнять лишь после получения письменного согласия на это производителя или его представителя. Перед заказом и установкой оборудования прямой покупатель должен удостовериться в пригодности оборудования для работы в выбранных условиях. 	<ul style="list-style-type: none"> Before installing the unit read the entire information provided in this document. Installation of the unit shall only be performed by trained and qualified personnel aware of installation of such type of units, inspection, maintenance and tools required for installation works. If the provided information is unclear or any doubts arise regarding safe installation and operation, please contact the manufacturer or his representative. The unit shall be operated only under the below listed conditions. It is strictly forbidden to use the unit for non-designated purposes or in contradiction to the specified working conditions without written permission of manufacturer or his representative. The manufacturer or his representative shall be notified about any fault, including description of the fault and data specified on the manufacturer's label. Any repair or dismantle of the unit in case of fault is forbidden without previous written permission of manufacturer or his representative. Dismantling, repair or modification of the unit shall be performed only upon previous written consent from manufacturer or his representative. Original purchaser should be certain of suitability of the unit for operating in selected conditions before placing order and mounting the unit. 	<ul style="list-style-type: none"> Vor Inbetriebnahme der Anlage ist sämtliches in diesem Dokument enthaltene Material sorgsam durchzulesen. Die Montage der Anlage darf nur von geschultem und qualifiziertem Personal vorgenommen werden, das mit der Montage, Überprüfung und dem Betreiben solcher Art Geräte sowie den Gerätschaften für deren Montage vertraut ist. Wenn das gelieferte Material unklar ist oder Zweifel hinsichtlich seiner sicheren Montage und Benutzung bestehen, wenden Sie sich an den Hersteller oder dessen Vertretung. Die Anlage darf nur unter den unten aufgeführten Bedingungen betrieben werden. Es ist strengstens untersagt, die Anlage nicht ihrer Bestimmung gemäß oder unter anderen als den vorgesehenen Arbeitsbedingungen einzusetzen, wenn nicht eine schriftliche Erlaubnis des Herstellers dafür vorliegt. Bei Störfällen sind der Hersteller oder dessen Vertretung zu benachrichtigen. Dabei müssen die Art des Störung sowie die auf dem Produktaufkleber angegebenen Daten übermittelt werden. Bei Störungen sind das Reparieren oder Auseinandernehmen der Anlage ohne Erhalt einer schriftlichen Genehmigung des Herstellers oder seiner Vertretung nicht gestattet. Das Auseinandernehmen, Reparieren oder Modifizieren der Anlage ist nur mit schriftlicher Zustimmung des Herstellers oder seiner Vertretung gestattet. Direkt-Abnehmer vor der Bestellung bzw. der Geräte-Montage, muss sich überzeugen, ob das Gerät unter gewählten Bedingungen zu betreiben werden darf.

Transportavimas ir saugojimas	Транспортировка и хранение	Transportation and storage	Transport und Lagerung
[lt]	[ru]	[en]	[de]
<ul style="list-style-type: none"> Visi įrenginiai yra supakuoti gamykloje taip, kad atlaikyti normalias pervežimo sąlygas. Išpakavus įrenginį patikrinkite, ar transportuojant jį nebuvo pažeistas. Pažeistus įrenginius montuoti draudžiama!!! Pakuotė yra tik apsaugos priemonė! Iškraudami ir sandėliuodami įrenginius, naudokite tinkamą kėlimo įrangą, kad išvengtumėte nuostolių ir sužeidimų. Nekelkite įrenginių už mašinimo laidų, pajungimo dėžučių, oro paėmimo arba šalinimo flanšų. Venkite sutrenkimų ir smūgių perkrovų. Įrenginius sandėliuokite sausose patalpose, kur santykinė oro drėgmė neviršija 70% (esant +20°C), vidutinė aplinkos temperatūra - tarp +5°C ir +30°C. Sandėliavimo vieta turi būti apsaugota nuo purvo ir vandens. Į sandėliavimo ar montavimo vietą įrenginiai yra gabenami keltuvais. Nepatariame sandėliuoti ilgiau, nei vienerius metus. Sandėliuojant ilgiau, nei vienerius metus, prieš montuojant būtina patikrinti, ar lengvai sukasi ventiliatorių ir variklių guoliai (pasukti sparnuotę ranka), ar nėra pažeista elektrinės grandinės izoliacija ar susikaupusi drėgmė. 	<ul style="list-style-type: none"> Все оборудование упаковано так, чтобы выдержало нормальные условия перевозки. После распаковки убедитесь в отсутствии повреждений при транспортировке. Установка поврежденных устройств запрещена! Упаковка является только средством защиты! С целью избегания убытков и травм при разгрузке и складировании устройств пользуйтесь соответствующим подъемным оборудованием. Не поднимайте устройства за кабели питания, коробки подключения, фланцы забора или удаления воздуха. Избегайте сотрясений и ударных перегрузок. Устройства храните в сухом помещении, где относительная влажность воздуха не превышает 70 проц. (при +20°C), а средняя температура окружающей среды составляет от +5°C до +30°C. Место складирования должно быть защищено от грязи и воды. Устройства на место их складирования или установки доставляются подъемниками. Не советуется складировать устройства дольше одного года. При более длительном хранении перед установкой необходимо убедиться в легкости хода подшипников вентиляторов и двигателей (повернуть крыльчатку рукой), в отсутствии повреждений изоляции электроцепи и конденсации влаги. 	<ul style="list-style-type: none"> All units are packed in the factory to withstand regular conditions of transportation. Upon unpacking, check the unit for any damages caused during transportation. It is forbidden to install damaged units!!! The package is only for protection purpose! While unloading and storing the units, use suitable lifting equipment to avoid damages and injuries. Do not lift units by holding on power supply cables, connection boxes, air intake or discharge flanges. Avoid hits and shock overloads. Before installation units shall be stored in a dry room with the relative air humidity not exceeding 70% (at +20°C) and with the average ambient temperature ranging between +5°C and +30°C. The place of storage shall be protected against dirt and water. The units shall be transported to the storage or installation site using forklifts. The storage is not recommended for a period longer than one year. In case of storage longer than one year, it is necessary to check for free rotation of bearings of fans and motor before installation (turn the impeller by hand) and if the electric circuit insulation is not damaged or the moisture is accumulated. 	<ul style="list-style-type: none"> Alle Geräte sind werksseitig so verpackt, dass sie den normalen Transportbedingungen standhalten können. Nach Auspacken des Gerätes überprüfen Sie, ob es beim Transport nicht beschädigt wurde. Beschädigte Geräte dürfen nicht montiert werden!!! Die Verpackung ist nur eine Schutzmaßnahme! Beim Ausladen und Lagern der Geräte verwenden Sie geeignete Hebezeuge, um Schäden und Verletzungen zu vermeiden. Heben Sie die Geräte nicht an Netzkabeln, Anschlusskästen, Zu- und Abluftstutzen. Vermeiden Sie Stöße und Schläge. Lagern Sie die Geräte in einem trockenen Raum, wo die relative Luftfeuchte höchstens 70% (bei +20°C) beträgt und die durchschnittliche Umgebungstemperatur zwischen +5°C und +30°C liegt. Der Lagerort muss vor Schmutz und Wasser geschützt sein. An den Lager- bzw. Montageort werden die Geräte mit Hebezeugen transportiert. Eine Lagerung länger als ein Jahr ist nicht empfehlenswert. Bei einer Lagerung länger als ein Jahr ist vor der Montage unbedingt zu prüfen, ob die Ventilator- und Motorlager leichtgängig sind (Flügelrad mit der Hand drehen), ob die Isolierung des elektrischen Stromkreises nicht beschädigt ist und sich keine Feuchtigkeit angesammelt hat.

Aprašymas	Описание	Description	Beschreibung
[lt]	[ru]	[en]	[de]
<ul style="list-style-type: none"> Rekuperatoriniai- tai oro vėdinimo įrenginiai, kurie valo, šildo ir tiekia šviežią orą. Įrenginiai paima šilumą iš išmetamo oro ir perduoda ją į tiekiamą. Rotorinis šilumokaitis. Aukštas rotorinio šilumokaičio temperatūrinis efektyvumas iki 75% Elektrinis šildytuvas. Našūs ir tyliai veikiantys ventiliatoriai. EC ventiliatorių varikliai. Reguliuojamas oro srautas. Reguliuojama tiekiamo oro temperatūra. Akustinė ir šiluminė išorinių sienelių izoliacija – 20mm. Sumontuota valdymo automatika. Įrenginys pritaikytas pajungti virtuvinį gaubtą. <p>Netinkami naudoti baseinuose, pirtyje ir kitose panašiose patalpose. Rekuperatorius negali būti naudojamas kaip orinis šildytuvas.</p>	<ul style="list-style-type: none"> Рекуператорные устройства – это вентиляционные устройства, которые очищают, подогревают и подают чистый воздух. Устройства забирают тепло из вытяжного воздуха и передают его в приточный воздух. Высокая, до 75 проц., температурная эффективность роторного теплообменника. Электрический нагреватель. Производительные вентиляторы тихого хода. Акустическая и тепловая изоляция внешних стенок – 20 мм. Установленная автоматика управления. Устройство приспособлено для подключения кухонного зонта. <p>Не приспособлен для использования в бассейнах, банях и других подобных помещениях. Рекуператор не может применяться как нагреватель воздуха.</p>	<ul style="list-style-type: none"> Air handling units are ventilation units which clean, heat and supply the fresh air. Units take the heat from the exhaust air and transfer it to the supply air. Rotor heat exchanger. High efficiency of the rotor heat exchanger, up to 75%. Electric heater. Efficient and silent fans. EC fan motors Adjusted air flow. Adjusted supply air temperature. Acoustic and thermal insulation of external walls: 20mm. Installed automatic control Device is designed for connecting the kitchen hood. <p>Not suitable for use at swimming pools, saunas and other similar facilities. The unit can not be used as an air heater.</p>	<ul style="list-style-type: none"> Rekuperatoren sind Lüftungsanlagen, die die Luft reinigen, erwärmen und frische Luft zuführen. Die Geräte nehmen die Wärme aus der Abluft auf und übergeben sie der Zuluft. Rotationswärmetauscher. Hoher Temperaturwirkungsgrad des Rotationswärmetauschers bis zu 75%. Elektro-Heizregister. Leistungsstarke und geräuscharme Ventilatoren. EC Ventilatormotoren. Regelbarer Luftstrom. Regelbare Zulufttemperatur. 20 mm starke Geräusch- und Wärmeisolation der Außenwände. Eingebaute Steuerautomatik. Anschluss einer Küchenhaube an das Gerät möglich. <p>Nicht für Betrieb in Schwimmbädern, Saunen und ähnlichen Räumen bestimmt. Das Lüftungsgerät darf für Heizungszwecke nicht verwendet werden.</p>

Darbo sąlygos

Условия работы

Operating conditions

Betriebsbedingungen

[it]

- Įrenginys skirtas eksploatuoti tik uždarose patalpose.
- Įrenginius draudžiama naudoti potencialiai sprogimui pavojingose aplinkose.
- Įrenginys pagamintas tiewkti/traukti tik švarų orą (be metalų korozijai skatinančių cheminių junginių; be cinkui, plastmasei, gumai agresyvių medžiagų; be kietų, lipnių bei pluoštinių medžiagų dalelių) iš patalpos.
- Ištraukiamo ir tiekiamo oro temperatūra bei drėgmė nurodyta lentelėje (Lent.1)

[ru]

- Устройство предназначено только для работы в закрытых помещениях.
- Запрещается использование устройств в потенциально взрывоопасной среде.
- Устройство предназначено для подачи и вытяжки из помещения только чистого воздуха (без химических соединений, способствующих коррозии металлов; без веществ, агрессивных по отношению к цинку, пластмассе, резине; без частиц твердых, липких и волокнистых материалов).
- Температура и влажность вытяжного и приточного воздуха приведены в таблице (Табл. 1).

[en]

- Unit is designed for indoor use only.
- Unit is forbidden to be used in potentially explosive environment.
- Unit is designed to supply/extract only clean air (free of chemical compounds causing metal corrosion, of substances aggressive to zinc, plastic and rubber, and of particles of solid, adhesive and fibred materials) from a room.
- Extract and supply air temperatures and humidity are given in the table (Tab. 1).

[de]

- Das Gerät ist nur für den Betrieb in geschlossenen Räumen bestimmt.
- Die Geräte dürfen nicht in einer explosionsgefährdeten Atmosphäre betrieben werden.
- Das Gerät ist nur für die Zufuhr/den Abzug von ausschließlich sauberer Luft (ohne chemische Verbindungen, die Metallkorrosion hervorrufen; ohne aggressive Substanzen, die Zink, Kunststoff und Gummi angreifen; ohne Partikeln von festen, Klebenden sowie faserigen Materialien) in den/aus dem Raum gefertigt und bestimmt.
- Abluft- und Zulufttemperatur sowie -feuchtigkeit sind in der Tabelle (Tab.1) angegeben.

Lent. 1 Таб. 1 Tab. 1 Tab. 1

Ištraukiamas oras Вытяжной воздух Extract Abluft	- temperatūra min./maks. - температура мин./макс. - temperature min./max.	[°C]	+15 / +40
	- drėgmė - влажность - humidity - Feuchtigkeit	[%]	60
Tiekiamas oras Приточный воздух Supply Zuluft	- temperatūra min./maks. - температура мин./макс. - temperature min./max.	[°C]	-20 / +40
	- drėgmė - влажность - humidity - Feuchtigkeit	[%]	90

Apsaugos priemonės

Меры предосторожности

Safety precautions

Schutzmassnahmen

[it]

- Nenaudokite šio įrenginio kitiems tikslams, nei numatyti jo paskirtyje.
- Neardykite ir niekaip nemodifikuokite įrenginio. Tai gali sukelti mechaninį gedimą ar net sužeidimą.
- Montuodami ir aptarnaudami įrenginį naudokite specialią darbinę aprangą. Būkite atsargūs - įrenginio ir jį sudarančių dalių kampai ir briaunos gali būti aštrios ir žeidžiančios.
- Šalia įrenginio nedėvėkite plevėsuojančių drabužių, kuriuos galėtų įtrukti į dirbantį įrenginio angą.
- Visi gamykloje supakuoti gaminiai nėra galutinai paruošti. Įrenginiai gali būti naudojami tik pajungus prie ortakių arba sumontavus apsaugines grotelės į oro paėmimo ir išmetimo angas.
- Nekiškite pirštų ar kitų daiktų į oro paėmimo ir išmetimo apsaugines grotelės arba į prijungtą ortakį. Bet kokiam svetimkūniui patekus į įrenginį, tuoj pat atjunkite nuo elektros maitinimo šaltinio. Prieš pašalinami svetimkūnį įsitikinkite, kad sustojo bet koks mechaninis judėjimas įrenginyje. Taip pat įsitikinkite, kad atsitiktinis įrenginio įjungimas - neįmanomas.
- Venkite tiesioginio sąlyčio su įrenginio įsiurbiamo ir išmetamo oro srove.
- Nepajunkite įrenginio prie kitokio elektros tinklo, nei nurodyta gaminio lipduke ant įrenginio korpuso.
- Niekada nenaudokite pažeisto maitinimo laido.
- Niekada į šlapias rankas neimkite į elektros tinklą pajungtų maitinimo laidų.
- Niekada nenardinkite prailginimo laidus ir kištukines jungtis į vandenį.
- Nemontuokite ir nenaudokite įrenginio ant nelygių paviršių ir kitokių nestabilių plokštumų.
- Niekada nenaudokite šio įrenginio sprogimui palankioje ir agresyvių medžiagų turinčioje aplinkoje.

[ru]

- Не используйте устройство в целях, для которых оно не предназначено.
- Не разбирайте и не модифицируйте устройство. Это может привести к механической поломке или даже к травме.
- При установке и обслуживании устройства находите в специальной рабочей одежде. Соблюдайте осторожность – углы и ребра устройства и его деталей могут быть острыми и травмоопасными.
- Не находитесь рядом с устройством в свободной одежде, края которой могут быть затянуты в работающее устройство.
- На заводе упакованные изделия не являются полностью подготовленными. Устройства можно использовать только после подключения их к воздуховодам или установки защитных решеток в отверстиях для забора и удаления воздуха.
- Не суйте пальцы или другие вещи в защитные решетки удаления воздуха или в подключенный воздуховод. При попадании в устройство любого чужеродного тела немедленно отключите источник электропитания. Перед удалением чужеродного тела убедитесь в полной остановке механического движения в устройстве. Также убедитесь в невозможности случайного включения устройства. Избегайте прямого контакта с потоком забираемого и выбрасываемого устройством воздуха.
- Не подключайте устройство к электросети, параметры которой отличаются от приведенных на наклейке изделия.
- Никогда не пользуйтесь поврежденным кабелем питания.
- Никогда не прикасайтесь мокрыми руками к проводам электропитания, находящимся под напряжением.
- Никогда не опускайте в воду удлинители и штепсельные соединения.
- Не устанавливайте и не пользуйтесь устройством на неровных поверхностях и нестабильных плоскостях.
- Никогда не пользуйтесь устройством во взрывоопасной и агрессивной среде.

[en]

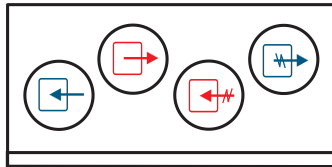
- Do not use this unit for purposes other than those provided in its design.
- Do not dismantle and modify the unit. Such actions can cause mechanical fault or even injury.
- Use special working clothes when installing and maintaining the unit. Be careful – angles and edges of the unit and its components can be sharp and cause injuries.
- Being near the unit, do not wear free streaming clothes that could enter the opening of the working unit.
- All products packed in the factory are not prepared for eventual operation. The units can be used only by connecting them to air ducts or by installing protection grating in air intake and discharge openings.
- Do not put fingers or any other objects into protection grating of air intake and discharge or into connected air duct. In case any foreign body gets into the unit, disconnect the power supply immediately. Before removal of foreign body, make sure that any mechanical movement in the unit has stopped. In addition, make sure that the accidental switching of the unit is prevented.
- Avoid direct contact with the flow of supply and exhaust air.
- Do not connect the unit to the mains other than indicated in the manufacturer's label on the casing of the unit.
- Never use a damaged power supply cable.
- Never touch with wet hands the power supply cables connected to the mains.
- Never dip extension cords and plugs in water.
- Do not install and use the unit on uneven surfaces or other unstable planes.
- Never use this unit in the environment conducive to explosion and containing any aggressive materials.

[de]

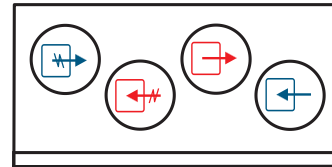
- Setzen Sie das Gerät ausschließlich bestimmungsgemäß ein.
- Unternehmen Sie keine Umbauten und Veränderungen am Gerät. Dies kann zu mechanischen Beschädigungen und Verletzungen führen.
- Bei Montage und Wartung des Gerätes tragen Sie spezielle Arbeitskleidung. Vorsicht! Kanten des Gerätes und seiner Bestandteile können scharf sein und Verletzungen zufügen.
- Tragen Sie am Gerät keine Kleidung, die in die Öffnung des funktionierenden Gerätes eingezogen werden kann.
- Sämtliche im Werk verpackten Erzeugnisse sind noch nicht einsatzbereit. Die Geräte dürfen nur nach dem Anschluss an die Luftleitungen bzw. nach dem Einbau der Schutzgitter in die Öffnungen für Zu- und Abluft in Betrieb genommen werden.
- Greifen Sie nicht und stecken Sie keine Gegenstände in die Schutzgitter für Zu- und Abluft bzw. in die angeschlossene Luftleitung. Sollte ein beliebiger Fremdkörper in das Gerät geraten, ist dieses sofort vom Netz zu trennen. Vor dem Entfernen des Fremdkörpers ist sicherzustellen, dass jegliche mechanische Bewegung im Gerät zum Stillstand gekommen ist. Außerdem ist sicherzustellen, dass ein ungewolltes Wiedereinschalten des Gerätes nicht möglich ist.
- Vermeiden Sie einen direkten Kontakt zur Zu- und Abluftströmung des Gerätes.
- Schließen Sie das Gerät an kein anderes Stromnetz an, als im Produktaufkleber auf dem Gerätegehäuse angegeben.
- Verwenden Sie niemals ein beschädigtes Netzkabel.
- Nehmen Sie niemals ein am Netz angeschlossenes Kabel in nasse Hände.
- Tauchen Sie Verlängerungskabel oder Steckverbindungen niemals ins Wasser.
- Montieren und betreiben Sie das Gerät niemals auf unebenen oder sonstigen instabilen Oberflächen.
- Setzen Sie das Gerät niemals in einer explosionsgefährdeten oder aggressive Materialien enthaltenden Atmosphäre ein.

[renginių versijos [it]	Версии устройств [ru]	Unit versions [en]	Aufbau der Anlage [de]
------------------------------	----------------------------	-------------------------	-----------------------------

RIRS 300VEL EKO



RIRS 300VER EKO



Vaizdas iš aptarnavimo pusės

	šalinamas oras
	ištraukiamas oras
	šviežias oras
	tiekiamas oras
	virtuvinis gaubtas

Вид со стороны обслуживания

	выбрасываемый воздух
	вытяжной воздух
	свежий воздух
	приточный воздух
	Кухонный зонт

View from inspection side

	exhaust air
	extract air
	fresh air
	supply air
	kitchen hood

Von der Bedienseite aus betrachtet

	Fortluft
	Abluft
	Aussenluft
	Zuluft
	Küchenhaube

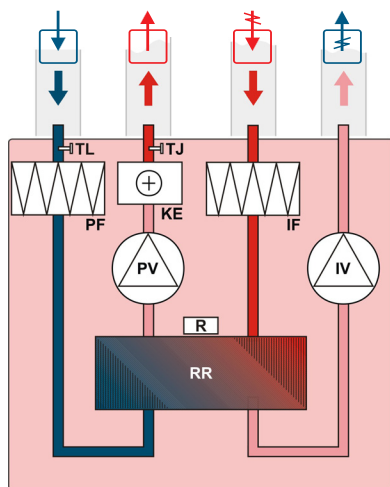
Sudėtinės dalys [it]	Комплектующие [ru]	Components [en]	Bestandteile [de]
---------------------------	-------------------------	----------------------	------------------------

IV	šalinamo oro ventiliatorius
PV	tiekiamo oro ventiliatorius
RR	rotorinis šilumokaitis
R	rotorinio šilumokaičio variklis
KE	elektrinis šildytuvas
PF	šviežio oro filtras
IF	šalinamo oro filtras
TJ	oro temperatūros jutiklis
TL	oro temperatūros jutiklis

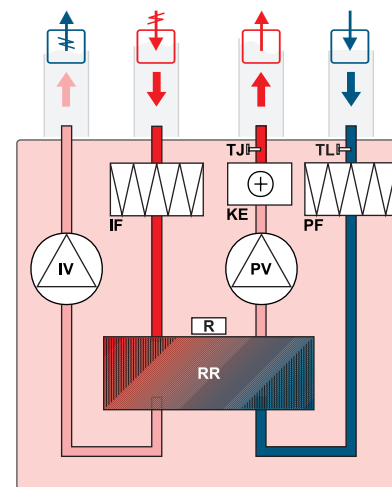
IV	вентилятор вытяжного воздуха
PV	вентилятор приточного воздуха
RR	роторный теплообменник
R	мотор роторного теплообменника
KE	электрический нагреватель
PF	фильтр для свежего воздуха
IF	фильтр для вытяжного воздуха
TJ	датчик температуры воздуха
TL	датчик температуры воздуха

IV	exhaust air fan
PV	supply air fan
RR	rotor heat exchanger
R	motor of rotor heat exchanger
KE	electrical heater
PF	filter for supply air
IF	filter for extract air
TJ	air temperature sensor
TL	air temperature sensor

IV	Abluftventilator
PV	Zuluftventilator
RR	Rotorwärmetauscher
R	Motor von Rotorwärmetauscher
KE	Elektro - Heizregister
PF	Außenluftfilter
IF	Abluftfilter
TJ	Lufttemperatur Fühler
TL	Lufttemperatur Fühler



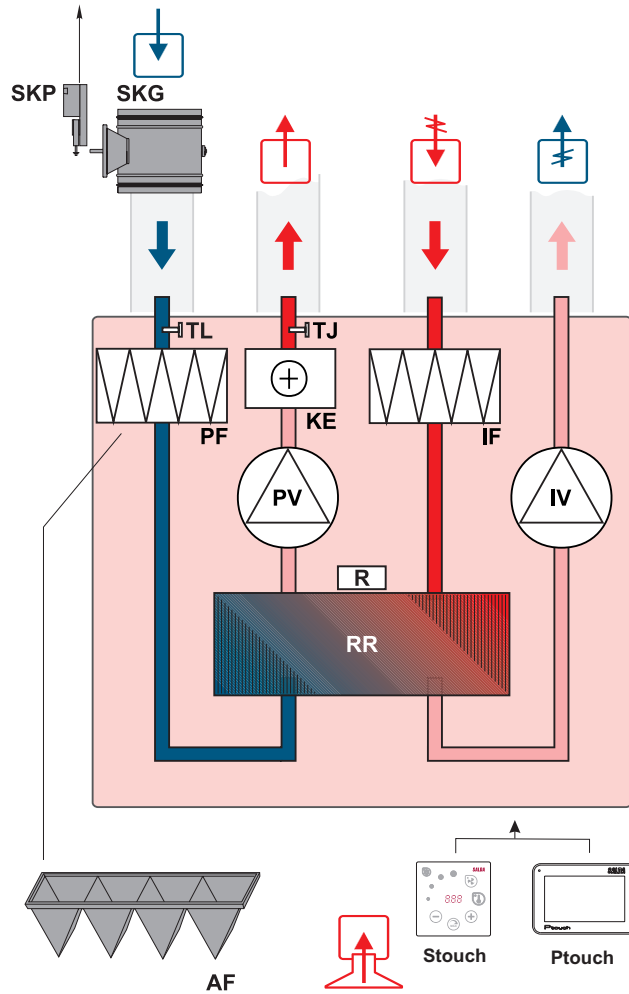
RIRS 300VEL EKO



RIRS 300VER EKO



Priedai		Приложения		Accessories		Zusatzkomponenten	
[It]		[ru]		[en]		[de]	
Ptouch	Valdymo pultelis	Ptouch	Пульт управления	Ptouch	Remote controller	Ptouch	Bedienpult
Stouch	Valdymo pultelis	Stouch	Пульт управления	Stouch	Remote controller	Stouch	Bedienpult
AF	Atsarginių filtrų komplektas	AF	Комплект фильтров	AF	Set of spare filters	AF	Ersatzfiltergarnitur
SKG	Oro sklendė SKG	SKG	Заслонка SKG	SKG	Closing damper SKG	SKG	Luftklappe SKG
SKP	Sklendės pavara	SKP	Привод заслонки	SKP	Actuator for damper	SKP	Klappenantrieb



Montavimas	Установка	Mounting	Montage
[It]	[ru]	[en]	[de]

- Montavimo darbus gali atlikti tik apmokyti ir kvalifikuoti darbuotojai.
- Įrenginys turi būti sumontuotas tvirtai ir standžiai, tai užtikrins jo saugų naudojimą.
- Montuojant įrenginį ant sienos reikia naudoti tam tikslui paruoštus priedus, kaip parodyta (pav. 1). Būtina sumontuoti taip, kad gaminys nebūtų pasviręs.
- Prieš pajungiant į ortakių sistemą, vėdinimo įrenginio ortakių pajungimo angos turi būti uždengtos.
- Prijungdami ortakius, atkreipkite dėmesį į oro srauto kryptį, nurodytas ant įrenginio korpuso.
- Nejunkite alkūnių arti įrenginio pajungimo flanšų. Minimalus atstumas tiesaus ortakio tarp įrenginio ir pirmo ortakio atsišakojimo oro įsiurbimo kanale turi būti 1xD, oro išmetimo kanale 3xD, kur D- ortakio diametras.
- Būtina sumontuoti taip, kad ortakių sistemos

- Монтажные работы могут выполнить только обученные и квалифицированные работники.
- Устройство должно быть установлено прочно и жестко, чтобы обеспечить безопасное его использование.
- При установке устройства на стене следует пользоваться специальными приспособлениями, как указано (Рис. 1). Смонтированное устройство не должно находиться в наклонном положении.
- До подключения к системе воздуховодов отверстия для подключения воздуховодов должны быть закрыты.
- При подключении воздуховодов обратите внимание на направления воздушного потока, указанные на корпусе устройства.
- Не подключайте колена вблизи фланцев подключения устройства. Минимальный отрезок прямого воздуховода между устройством и первым разветвлением воздуховодов в канале забора воздуха должен составлять 1xD, а в

- Installation works shall be performed only by trained and qualified personnel.
- Unit shall be installed firmly and tightly to ensure safe operation.
- Appropriate accessories must be used for wall mounting of the unit as indicated in (Pic. 1). The unit must be installed in the manner to avoid its leaning.
- Before connecting to the air duct system, the connection openings of ventilation system air ducts shall be closed.
- When connecting air ducts, consider the direction of air flow indicated on the casing of the unit.
- Do not connect the elbows near the connection flanges of the unit. The minimum distance of the straight air duct between the unit and the first branch of the air duct in the suction air duct must be 1xD, in air exhaust duct 3xD, where D is diameter of the air duct.
- Installation shall be performed in such manner that the weight of the air duct system and its

- Die Montagearbeiten dürfen nur von geschultem und qualifiziertem Personal ausgeführt werden.
- Das Gerät ist fest und starr zu montieren, damit ein sicherer Betrieb gewährleistet ist.
- Bei der Montage des Gerätes an eine Wand sind die dafür bestimmten Zubehörteile zu verwenden (Abb. 1). Das Produkt ist nicht geneigt zu montieren.
- Vor dem Anschließen an das Luftleitungssystem sind die Anschlussöffnungen für Luftleitungen abzudecken.
- Beim Anschließen der Luftleitungen ist auf die am Gerätegehäuse angegebenen Luftströmungsrichtungen zu achten.
- Schließen Sie keine Bögen in der Nähe von Geräteanschlussstutzen an. Der Mindestabstand einer geraden Luftleitung zwischen dem Gerät und der ersten Abzweigung in der Zu- /Luftleitung muss 1xD, in der Abluftleitung 3xD

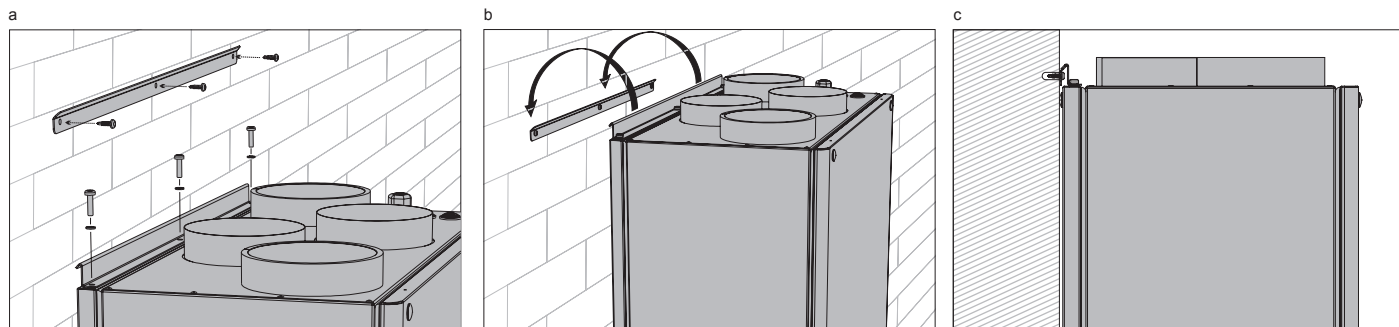
- ir jos visų komponentų svoris neapkrautų vėdinimo įrenginio.
- Montuojant būtina palikti 2xL (kur L - įrenginio gylis) vietos vėdinimo įrenginio aptarnavimo durelėms atidaryti (pav 2).
- Jei montuojamas vėdinimo įrenginys yra prigludžiamas prie sienos, tai gali perduoti triukšmo vibracijas į patalpą, nors ir ventiliatorių sukeliamas triukšmo lygis yra priimtinas. Patariname montuoti 100 mm atstumu nuo artimiausios sienos. Jei tai nėra įmanoma, patariame montuoti prie sienos su patalpa, kuriai keliamas triukšmas nėra svarbus.
- Montuojant įrenginį prie sienos būtina papildomai izoliuoti sieną, kad nuslopinti keliamą triukšmą ir vibracijas. Taip pat izoliuoti nuo galimos vibracijos perdavimo prie sienos tvirtinimo priedus.
- Jei yra galimybė kondensatui ar vandeniui patekti į įrenginį, būtina sumontuoti išorines apsaugos priemones.
- Sumontuokite tiekiamo oro temperatūros jutiklį į tiekiamo oro kanalą. Jutiklis montuojamas kiek galima toliau nuo įrenginio iki pirmo ortakio atšakojimo ar posūkio.
- Sumontuokite valdymo pultą numatytoje vietoje.
- Nutieskite pajungimo kabelį, esantį komplektacijoje, tarp valdymo pulto ir valdymo automatikos.
- Vėdinimo įrenginiui galima keisti aptarnavimo pusę, t.y. jis gali būti montuojamas su „kairiniu“ lauko oro paėmimu arba ir su „dešiniu“ lauko oro paėmimu. Tai galima padaryti sukeičius nugarines ir priekines dureles vietomis.

- канале выброса воздуха 3xD, где D – диаметр воздуховода.
- Установка должна быть выполнена таким образом, чтобы система воздуховодов и все ее компоненты своим весом не нагружали вентиляционное устройство.
- При установке необходимо оставить 2xL (L – глубина устройства) места для открывания дверцы обслуживания вентиляционного устройства (Рис. 2).
- Если устанавливаемое вентиляционное устройство прислоняется к стене, шум от работающего устройства может передаваться в помещение, хотя уровень шума вентиляторов является приемлемым. Устройство рекомендуется устанавливать на расстоянии 100 мм от ближайшей стены. Если это невозможно, устройство рекомендуется устанавливать на наружной стене помещения, для которого повышенный шум не так важен.
- При установке устройства на стене в целях подавления шума и вибраций стену необходимо изолировать дополнительно. Также следует изолировать крепежные приспособления, способные передавать вибрацию.
- Если существует возможность попадания в устройство конденсата или воды, необходимо установить внешние средства защиты.
- В канал приточного воздуха вставьте датчик температуры приточного воздуха. Датчик устанавливается по возможности дальше от устройства до первого ответвления или поворота воздуховода.
- Установите пульт управления в желаемом месте.
- Проведите входящий в комплектацию провод подключения между пультом управления и автоматикой управления.
- Есть возможность поменять сторону обслуживания вентиляционного устройства, т.е., оно может устанавливаться с «левым» или с «правым» забором наружного воздуха. Это можно сделать, поменяв местами заднюю и переднюю дверцу.

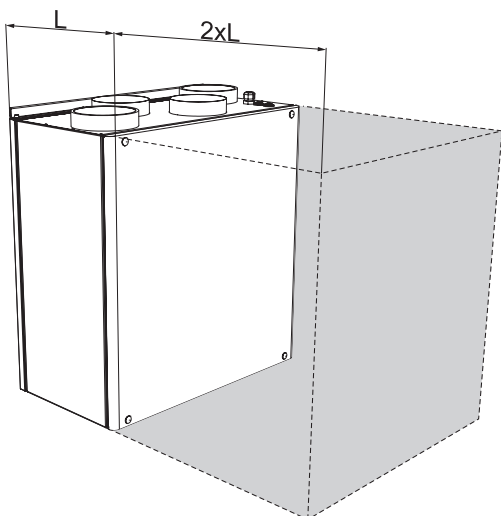
- components would not overload the ventilation unit.
- 2xL (where L is the depth of the unit) of space must be left during installation for opening of the maintenance door of the ventilation unit (Pic. 2).
- If the installed ventilation unit is adherent to the wall, it may transmit noise vibrations to the premises even though the level of noise caused by the fans is admissible. The installation is recommended at the distance of 100mm from the nearest wall. If it is not possible, the installation of the unit is recommended on the wall of the room where the level of noise is not important.
- If unit is installed on the wall, the wall must be insulated additionally in order to decrease the noise and vibrations. Also the wall mounting accessories must be insulated from the potential transfer of the vibration.
- If there is a possibility for condensate or water to access the unit, external protective measures shall be fitted.
- Install the supply air temperature sensor in the supply air duct. The sensors are mounted at maximum distance from the unit to the first bend or branch of the air duct.
- Install the remote controller in the designated place.
- Extend the supplied connection cable between the control board and the remote controller.
- The maintenance side can be changed for the ventilation unit, i.e. it can be mounted with the left ambient air inlet or the right ambient air inlet. That can be implemented by switching over the back door and the front door.

- betragen (D - Durchmesser der Luftleitung).
- Die Montage ist so durchzuführen, dass durch das Gewicht des Luftleitungssystems und aller seiner Bauteile keine Belastungen am Lüftungsgerät auftreten.
- Bei der Montage ist ein Freiraum in Größe von 2xL (L - Tiefe des Gerätes) für das Öffnen der Wartungstür des Lüftungsgerätes sicherzustellen (Abb. 2).
- Wird das Lüftungsgerät dicht an der Wand montiert, können dadurch die Schallvibrationen in den Raum übertragen werden, auch wenn der Geräuschpegel der Ventilatoren akzeptabel ist. Es ist zu empfehlen, die Montage in einem Abstand von 100 mm zur nächstgelegenen Wand durchzuführen. Ist dies nicht möglich, empfehlen wir die Montage an einer Wand zu einem Raum, für den der Lärm nicht wichtig ist.
- Bei der Gerätemontage an einer Wand ist zusätzlich die Wand zu isolieren, um Lärm und Vibrationen zu dämmen. Weiterhin ist das Wandbefestigungszubehör vor möglicher Vibrationsübertragung zu isolieren.
- Besteht die Möglichkeit zum Eindringen von Kondensat bzw. Wasser ins Gerät, sind externe Schutzvorrichtungen anzubringen.
- Bauen Sie den Zulufttemperaturfühler in die Zuluftleitung ein. Der Fühler ist möglichst weit vom Gerät bis zur ersten Abzweigung bzw. Biegung der Luftleitungen entfernt einzubauen.
- Montieren Sie das Bedienpult an dem dafür vorgesehenen Ort.
- Verlegen Sie das mitgelieferte Anschlusskabel zwischen dem Bedienpult und der Steuerautomatik.
- Für das Lüftungsgerät kann die Wartungsseite geändert werden, d.h., es kann entweder mit der „linken“ oder der „rechten“ Außenluftzufuhr montiert werden. Dies erfolgt durch Vertauschen der hinteren Tür mit der vorderen Tür.

Pav. 1 Рис. 1 Pic. 1 Bild 1



Pav. 2 Рис. 2 Pic. 2 Bild 2



Virtuvinio gaubto pajungimas

- Montavimo darbus gali atlikti tik apmokyti ir kvalifikuoti darbuotojai.
- Kilus abejonėms dėl saugaus gaminio montavimo ir naudojimo, prašome kreiptis į gamintoją ar jo atstovą.
- Prieš montuojant įrenginį, reikia atsukti dangtį A (pav. 3-a,b,c) dengiantį angą virtuviniam gaubtui pajungti.
- Išpjauti pajungimo angą pagal nuorodą pažymėtą ant izoliacinės medžiagos (pav. 3-d,e).
- Atsargiai nuimkite dengtelį dengiantį elektrinę jungtį, skirtą pajungti virtuvinio gaubto elektrinę dalį prie vėdinimo įrenginio (pav. 3-f, g).
- Sumontuokite gaubtą prie vėdinimo įrenginio. Pritvirtinkite savisriegiais prie tam paruoštų virtinimo vietų (pav. 3-h).
- Būtinai užtikrinti sandarų ir patikimą virtuvinio gaubto ortaklių sujungimą su vėdinimo įrenginiu bei valdymo grandinės elektrinį kontaktą.
- Tolesnis įrenginio montavimas vykdomas pagal skyriaus „Mechaninis montavimas“ aprašymą.
- Paties gaubto montavimo ypatumai, surinkimas, valdymas, naudojimas bei priežiūra nurodyti virtuvinio gaubto montavimo instrukcijoje.

Подключение кухонного зонта

- Монтажные работы могут выполнять только обученные и квалифицированные работники.
- В случае возникновения сомнений относительно безопасной установки и эксплуатации изделия, просим обращаться к производителю или его представителю.
- Перед установкой устройства необходимо открутить крышку А (Рис. 3 а, b, c), закрывающую отверстие для подключения кухонного зонта.
- Вырезать отверстие для подключения в соответствии с разметкой на изоляционном материале (Рис. 3 d, e).
- Осторожно снять крышку, закрывающую электрический выключатель для подключения электрической части кухонного зонта к вентиляционному устройству (Рис. 3 f, g).
- Соедините зонт с вентиляционным устройством. Прикрепите его саморезами к подготовленным местам крепления (Рис. 3 h).
- Необходимо обеспечить плотное и надежное соединение воздуховодов кухонного зонта с вентиляционным устройством и электрический контакт цепи управления.
- Дальнейшая установка устройства производится по описанию раздела «Механическая установка».
- Особенности установки, сбор, управление, эксплуатация самого зонта и уход за ним описаны в инструкции по установке кухонного зонта.

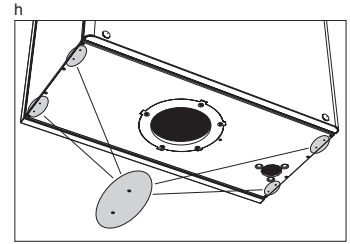
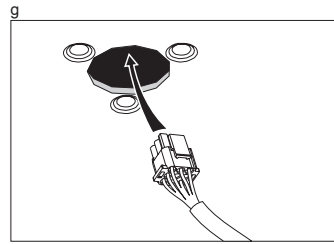
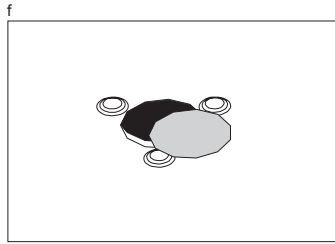
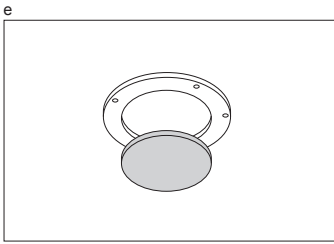
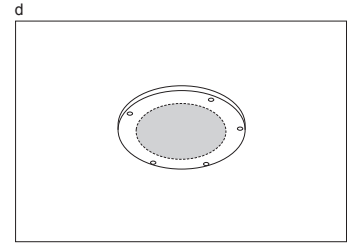
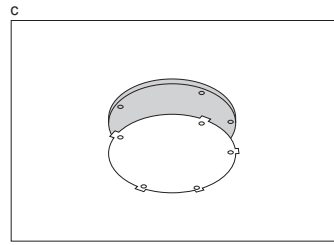
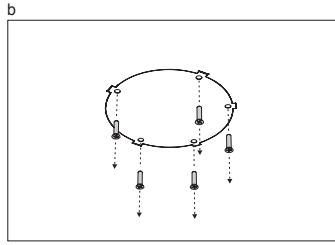
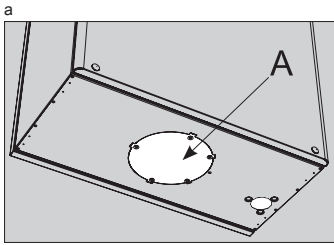
Connection of the kitchen hood

- Installation works shall be performed only by trained and qualified personnel.
- If you have any questions regarding the safe installation and use of the product, please contact the manufacturer or the representative.
- Before mounting the unit, remove the cover A (Pic. 3-a, b, c) which covers the cover for the kitchen hood.
- Cut the connection opening as indicated on the insulation material (Pic. 3-d, e).
- Carefully remove the cover which covers the electric connection for the connection of the electrical part of the kitchen hood to the ventilation unit (Pic. 3-f, g).
- Mount the hood to the ventilation unit. Fasten with self-tapping screws to the designated connection points (Pic. 3-h).
- It is necessary to ensure the tight and reliable connection of the air ducts of the kitchen hood to the ventilation unit and the electrical contact of the control circuit.
- The subsequent installation of the device is performed according to the description in Mechanic installation.
- Properties, assembly, control, use and maintenance are described in the installation manual of the kitchen hood.

Anschluss der Küchenhaube

- Die Montagearbeiten dürfen nur von geschultem und qualifiziertem Personal ausgeführt werden.
- Im Zweifelsfall betreffend eine sichere Montage und Bedienung des Produkts wenden Sie sich bitte an den Hersteller bzw. seinen Vertreter.
- Vor der Gerätemontage den Deckel A (Abb. 3-a,b,c) abschrauben, der die Anschlussöffnung für die Küchenhaube verschließt.
- Anschlussöffnung gemäß der Markierung am Isolationsmaterial ausschneiden (Abb. 3-d, e).
- Vorsichtig die Abdeckung der elektrischen Verbindung für den Anschluss der Küchenhaube an das Lüftungsgerät abnehmen (Abb. 3-f, g).
- Die Haube an das Lüftungsgerät montieren. An den dafür vorgesehenen Befestigungspunkten anschrauben (Abb. 3-h).
- Es muss ein dichter und sicherer Anschluss der Luftleitungen zwischen der Küchenhaube und des Lüftungsgerätes sowie der elektrische Kontakt des Steuerkreises sichergestellt sein.
- Weitere Gerätemontage erfolgt gemäß der Beschreibung im Kapitel „Mechanische Montage“.
- Merkmale, Zusammenbau, Bedienung, Verwendung sowie Wartung der Haube sind in der Montageanleitung der Küchenhaube beschrieben.

Pav. 3 Рис. 3 Pic. 3 Bild 3



Elektrinis pajungimas

- Įrenginiai turi besisukančias dalis bei yra jungiami į elektros maitinimo tinklą. Tai gali sukelti pavojų žmogaus sveikatai bei gyvybei. Todėl atliekant montavimo darbus būtina laikytis saugumo reikalavimų. Kilus abejonėms dėl saugaus gaminio montavimo ir naudojimo, prašome kreiptis į gamintoją ar jo atstovą.
- Montavimo darbus gali atlikti tik apmokyti ir kvalifikuoti darbuotojai.
- Įsitikinkite, kad prijungiamo elektros tinklo duomenys atitinka duomenis gaminio lipduke ant įrenginio korpuso.
- Įrenginio priedus būtina pajungti pagal nustatytą elektros pajungimo schemą, kuri nurodyta šiame dokumente (schema Nr 2) ir kaip yra pavaizduota po automatikos valdymo plokštės pajungimo dangtelio.
- Įrenginiui turi būti užtikrintas įžeminimas.
- Sujunkite valdymo automatiką ir valdymo pultą (schema Nr 2 ir žiūr. pultelio jungimo schemą)

Электрическое подключение

- Устройства имеют вращающиеся части, к тому же они подключаются к электросети. Это может представлять опасность для здоровья и жизни человека. Поэтому при выполнении монтажных работ необходимо соблюдать требования безопасности. В случае возникновения сомнений относительно безопасной установки и эксплуатации изделия, просим обращаться к производителю или его представителю.
- Монтажные работы могут выполнять только обученные и квалифицированные работники.
- Убедитесь, что параметры сети электропитания соответствуют данным, указанным на наклейке изделия на корпусе устройства.
- Приложения к устройству необходимо подключить в соответствии с установленной схемой электрического подключения, приведенной в настоящем документе (Схема № 2), как это указано под крышкой подключения платы управления автоматикой.
- Устройство должно быть заземлено.
- Соедините автоматiku управления и пульт управления (Схема № 2, и см. схему подключения пульта).

Electric installation

- Units contain rotating parts and are connected to the mains. It may cause risk to people health and life. Therefore, it is necessary to follow safety requirements when performing installation works. In case of any doubts regarding safe installation and operation of the unit, please contact the manufacturer or his representative.
- Installation works shall be performed only by trained and qualified personnel.
- Make sure that specifications of the connected mains correspond to the specifications indicated in the manufacturer label on casing of the unit.
- The accessories of the unit shall be connected according to its wiring diagram indicated in this document (scheme 2) and as it is shown under the connection cover of automatic control board.
- The unit must be adequately grounded.
- If the speed controller of the fan motor is used, make sure it provides safe operation of the motor.
- Connect control board and the remote controller (scheme 2 and see the connection scheme of the panel).

Stromanschluss

- Die Geräte verfügen über rotierende Teile und werden an ein Stromnetz angeschlossen. Dadurch kann Gefahr für Leib und Leben entstehen. Deshalb sind bei allen Montagearbeiten die Sicherheitshinweise einzuhalten. Im Zweifelsfall betreffend eine sichere Montage und Bedienung des Produkts wenden Sie sich bitte an den Hersteller bzw. seinen Vertreter.
- Die Montagearbeiten dürfen nur von geschultem und qualifiziertem Personal ausgeführt werden.
- Stellen Sie sicher, dass alle Angaben des Stromnetzes den Angaben des Produktaufklebers auf dem Gehäuse entsprechen.
- Die Zubehörteile des Gerätes sind gemäß dem in diesem Dokument angegebenen Schaltplan (Schaltplan Nr. 2) anzuschließen, welcher auch unter dem Deckel der Steuerplatine für Automatik dargestellt ist.
- Stellen Sie eine Erdung für das Gerät sicher.
- Verbinden Sie die Steuerautomatik mit dem Bedienpult (Schaltplan Nr. 2, siehe auch Schaltplan des Pultes).

Valdymo automatika	Автоматика управления	Automatic control	Automatische Steuerung
--------------------	-----------------------	-------------------	------------------------

[lt]

[ru]

[en]

[de]

Funkcijos	Функции	Functions	Funktionen
-----------	---------	-----------	------------

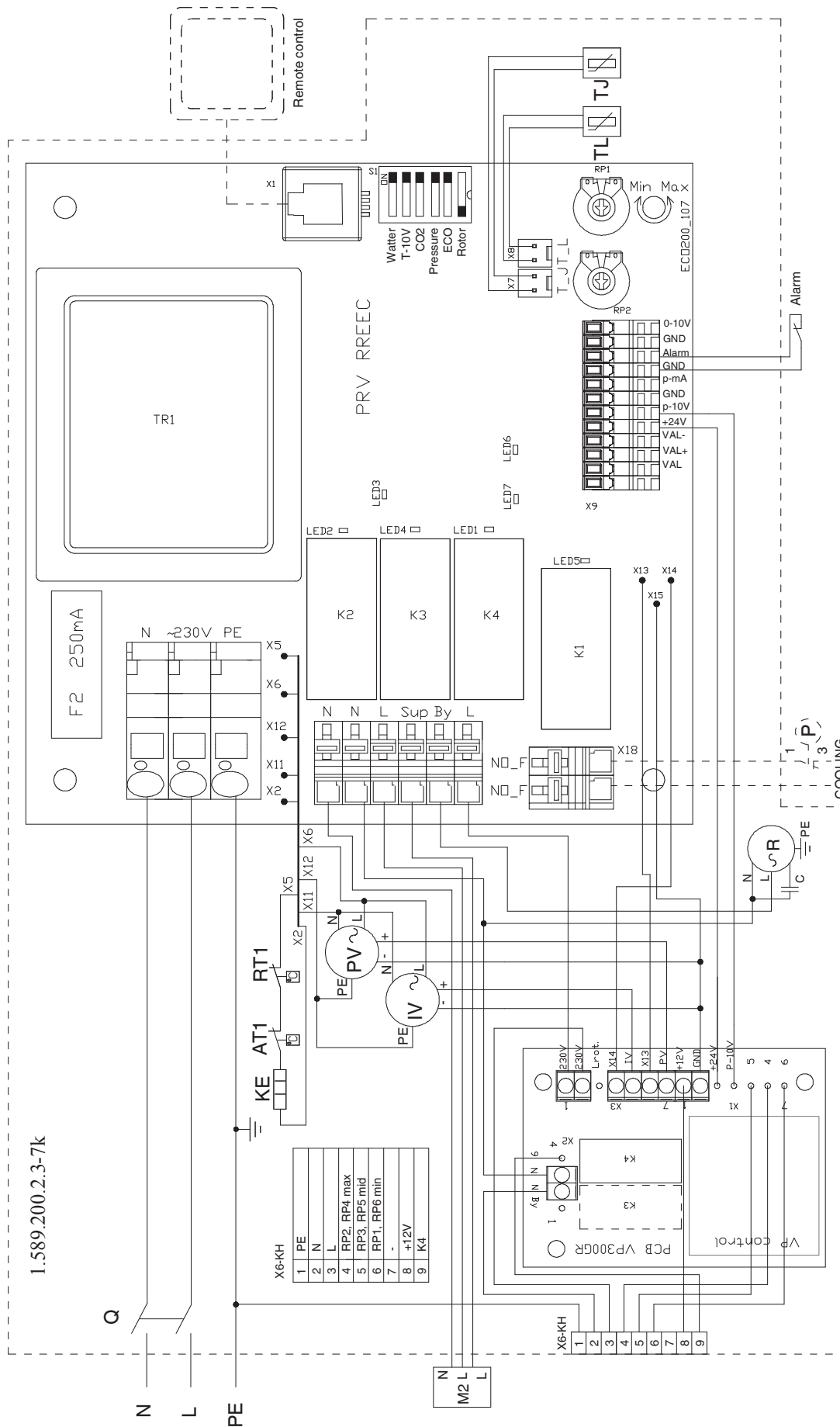
- Montavimo darbus gali atlikti tik apmokyti ir kvalifikuoti darbuotojai.
- Kilus abejonoms dėl saugaus gaminio montavimo ir naudojimo, prašome kreiptis į gamintoją ar jo atstovą.
- Tiekiamo oro temperatūra ir ventiliatorių variklių sukimosi greitis nustatomi su valdymo pulteliu (žiūr. pultelio aprašymą).
- Nustatyta tiekiamo oro temperatūra palaikoma pagal tiekiamo oro jutiklio išmatuotą ir vartotoju nustatytą temperatūrą. Kai tiekiamo oro temperatūra yra mažesnė už nustatytą, įjungiamas rotorinio šilumokaičio variklis. Nepasiekus nustatytos temperatūros, įjungiamas elektrinis šildytuvas. Tiekiamo oro temperatūra iš esant didesnei už nustatytą, pirmiausia išjungiamas elektrinis šildytuvas. Jei temperatūra vis dar aukštesnė už nustatytą, stabdomas rotorius.
- Agregatas turi aušinimo įrenginio įjungimo funkciją. Tuo atveju jei temperatūra vis dar aukštesnė už nustatytą ir elektrinis šildytuvas ir rotorius variklis nesisuka, įjungiamas aušinimo įrenginys (pvz.: kondicionierius). Tam yra skirtas rėlinis išėjimas (16A, 250VAC).
- Ventiliatorių variklių sukimosi greitis yra valdomas 0-10VDC signalu iš elektroninės valdymo plokštės.
- Elektroninėje plokštėje yra sumontuoti potenciometrai F1S ir F2S, kurių pagalba galima pereguliuoti kiekvieno ventiliatoriaus variklio maksimalų sukimosi greitį (schema Nr 1)
- Slėgio palaikymo funkcija aktyvuojama prijungus slėgio keitiklį (srovė/tampa) ir nuėmus „Pressure“ trumpiklį elektroninėje plokštėje (schema Nr 1). Greičio nustatymo funkcija tampa slėgio nustatymu, slėgio keitiklio darbo ribose. Jei nuimti „Pressure“ ir „Fan low“ trumpikliai, aktyvuojamas slėgio palaikymo režimas.
- Ekonominis režimas aktyvuojamas elektroninėje plokštėje nuėmus „Fan low“ trumpiklį (schema Nr 1). Esant tiekiamam oro temp. mažesnei už nustatytą, kai jungtas šilumokaičio variklis ir elektrinis šildytuvas, yra lėtinamas ventiliatorių sukimosi greitis. Greitis lėtinamas tol, kol oro temperatūra palaikoma su elektriniu šildytuvu. Kai greitis yra sulėtintas ir nustatyta laiką tiekiamo oro temperatūra viršija nustatytą ir išsijunginėja elektrinis šildytuvas, greitis didinamas.
- Elektroninė plokštė gali fiksuoti avarijos išorinius NC signalus, gnybtai „GND-Alarm“ (schema Nr 1). Jei užfiksuojamas avarijos signalas, visi automatikos išėjimai išjungiami ir valdymo pultelyje rodomas atitinkamas užrašas (žiūr. pultelio aprašymą). Avarijos signalai gali būti: priešgaisrinė signalizacija ir t.t.
- Монтажные работы могут выполнять только обученные и квалифицированные работники.
- В случае возникновения сомнений относительно безопасной установки и эксплуатации изделия, просим обращаться к производителю или его представителю.
- Температура приточного воздуха и скорость оборотов двигателей вентиляторов устанавливаются пультом управления (см. описание пульта).
- Устанавливаемая температура приточного воздуха поддерживается в соответствии с температурой, измеренной температурным датчиком и определенным потребителем. Если температура приточного воздуха ниже установленной, включается двигатель роторного теплообменника. Если установленная температура не достигается, включается электрический нагреватель. Если температура приточного воздуха выше установленной, сначала выключается электрический нагреватель. Если температура все еще выше установленной, останавливается ротор.
- Агрегат снабжен функцией включения устройства охлаждения. В случае, если температура все еще выше установленной, а электрический нагреватель и ротор не крутятся, включается устройство охлаждения (напр., кондиционер). Для этого предназначен релейный выход (16А, 250VAC).
- Скорость оборотов двигателей вентиляторов управляется сигналом 0-10VDC из электронной платы управления.
- В электронной плате управления установлены потенциометры F1S и F2S, при помощи которых можно регулировать максимальную скорость оборотов двигателя каждого вентилятора (Схема № 1).
- Функция поддержки давления активируется подключением преобразователя давления (ток / напряжение) и снятием перемычки Pressure в электронной плате (Схема № 1). Функция определения скорости становится функцией определения давления, в рабочих пределах преобразователя давления. При снятии перемычки Pressure и Fan low активируется режим поддержки давления.
- Экономичный режим активируется снятием в электронной плате перемычки Fan low (Схема № 1). Если температура подаваемого воздуха ниже установленной, когда включены двигатель теплообменника и электрический нагреватель, снижается скорость оборотов вентиляторов. Скорость снижается до тех пор, пока температура воздуха поддерживается электрическим нагревателем. Когда скорость снижена, а температура приточного воздуха в установленное время превышает установленную и выключается электрический нагреватель, скорость увеличивается.
- Электронная плата может фиксировать внешние аварийные сигналы NC, клеммы GND-Alarm (Схема № 1). Если фиксируется сигнал тревоги, все выходы автоматики выключаются, и в пульте управления загорается соответствующая надпись (см. описание пульта). Аварийные сигналы могут быть: противопожарная сигнализация и т. д.
- Installation works shall be performed only by trained and qualified personnel.
- In case of any doubts regarding safe installation and operation of the unit, please contact the manufacturer or his representative.
- The supply air temperature and the speed of fan motors are controlled using the remote controller (see description of the remote controller).
- The set supply air temperature is maintained depending on the temperature of supply air sensor and the temperature set by the user. If the supply air temperature is lower than the set temperature, the motor of the rotor heat exchanger is switched on. The electric heater is switched on before the set temperature is reached. If the supply air temperature is higher than the set temperature, the electric heater is switched off in the first place. If the temperature is still higher than the set temperature, the rotor is stopped.
- The unit has the switching on functionality for the cooling unit. If the temperature is still higher than the set temperature and the electric heater and the motor of rotor are stopped, the cooling unit (e.g. conditioner) is switched on. For this purpose the relay output (16A, 250VAC) is used.
- The speed of fan motors is controlled by 0-10VDC signal from the electronic control board.
- The electronic board has mounted potentiometers F1S and F2S which can be used for adjusting maximum rotation speed for every fan (scheme 1)
- Pressure maintenance function is activated by connecting pressure switch (current/voltage) and removing "Pressure" circuter in the electronic board (scheme 1). Speed adjustment function becomes pressure setting in the operating diapason of the pressure switch. If "Pressure" and "Fan low" circuiters are removed, pressure maintaining mode is activated.
- Economical mode is activated by removing "Fan low" circuter in electronic board (scheme 1). If supply air temperature is lower than the set temperature (the motor of heat exchanger and the electric heater are switched on), the speed of fans is reduced. The speed is reduced while the air temperature is maintained by electric heater. The speed is increased when at the reduced speed the supply air temperature exceeds the set temperature for the defined time and the electric heater is switching off.
- Electronic board can receive the external alarm NC signals, terminals "GND-Alarm" (scheme 1). If the alarm signal is received, all automatic outputs are switched off and the control panel displays the adequate alarm message (see panel description). Alarm signals can be: fire signaling, etc.
- Die Montagearbeiten dürfen nur von geschultem und qualifiziertem Personal ausgeführt werden.
- Im Zweifelsfall betreffend eine sichere Montage und Bedienung des Produkts wenden Sie sich bitte an den Hersteller bzw. seinen Vertreter.
- Zulufttemperatur und Drehzahl der Ventilator-motoren werden mit dem Bedienpult eingestellt (siehe Beschreibung des Bedienpultes).
- Die Soll-Zulufttemperatur wird nach der vom Zulufttemperaturfühler gemessenen und vom Bediener eingestellten Temperatur gesteuert. Wird die Soll-Zulufttemperatur unterschritten, schaltet sich der Motor des Rotationswärmetauschers ein. Wird die Soll-Temperatur nicht erreicht, schaltet sich das Elektro-Heizregister ein. Bei Überschreiten der Soll-Zulufttemperatur wird zuerst das Elektro-Heizregister abgeschaltet. Wird die Soll-Temperatur immer noch unterschritten, stoppt der Läufer.
- Das Aggregat verfügt über die Einschaltfunktion des Kühlergerätes. Im Falle, dass die Soll-Temperatur immer noch überschritten wird und das Elektro-Heizregister sowie der Motor des Läufers abgeschaltet sind, wird ein Kühlergerät eingeschaltet (z.B.: Klimagerät). Dafür steht ein Relaisausgang zur Verfügung (16A, 250VAC).
- Drehzahl der Ventilatormotoren wird über ein 0-10VDC Signal von der Steuerplatine aus gesteuert.
- Auf der Platine sind die Potentiometer F1S und F2S eingebaut, mit denen man die maximale Drehzahl von jedem Ventilatormotor einstellen kann (Schaltplan Nr. 1).
- Die Druckhaltefunktion wird aktiviert, indem man einen Druckkonverter (für Strom/Spannung) anschließt und den Pressure-Kurzschleifer an der Platine abnimmt (Schaltplan Nr. 1) Die Drehzeleinstellungsfunktion wird zur Druckeinstellung innerhalb des Arbeitsbereichs des Druckkonverters. Sind „Pressure“- und „Fan low“-Kurzschleifer abgenommen, wird der Druckhaltemodus aktiviert.
- Der Sparmodus wird durch Abnehmen des „Fan low“-Kurzschleifers an der elektronischen Platine aktiviert (Schaltplan Nr. 1). Wird die Soll-Zulufttemperatur bei eingeschaltetem Wärmetauschermotor und Elektro-Heizregister unterschritten, verringert sich die Drehzahl der Ventilatoren. Die Drehzahl wird verringert, solange die Lufttemperatur über das Elektro-Heizregister gehalten wird. Wird bei verringerter Drehzahl die Soll-Zulufttemperatur über eine eingestellte Zeit bei abgeschaltetem Elektro-Heizregister überschritten, so wird die Drehzahl wieder erhöht.
- Die elektronische Platine kann externe NC-Störungssignale registrieren: Klemmen „GND-Alarm“ (Schaltplan Nr. 1). Wird ein Störungssignal registriert, werden alle Automatikausgänge abgeschaltet und eine entsprechende Anzeige erscheint am Bedienpult (siehe Beschreibung des Bedienpultes). Mögliche Störungssignale: Brandschutzalarm etc.

TJ	Tiekiamo oro temperatūros jutiklis
TL	Lauko oro temperatūros jutiklis
AT1	Automatinio atstatymo termostatas tiekiamo oro šildytuvo
RT1	Rankinio pastatymo termostatas tiekiamo oro šildytuvo
K3	Rotoriaus variklio relė
K2	Tiekiamo oro šildytuvo relė
K1	Aušintuvo relė
TR1	PCB maitinimo transformatorius
F2	PCB saugiklis
KE	Tiekiamo oro šildytuvas
PV	Tiekiamo oro ventiliatoriaus variklis
IV	Ištraukiamo oro ventiliatoriaus variklis
R	Rotoriaus variklis
M2	Paimamo oro sklendės pavara 230VAC
Q	Kirtiklis
P/I	Slėgio keitiklis (4-20 mA)
P	Aušintuvo apsauginė slėgio relė
F1S	PV maksimalaus sukimosi greičio nustatymas
F2S	IV maksimalaus sukimosi greičio nustatymas

TJ	Датчик температуры приточного воздуха
TL	Датчик температуры наружного воздуха
AT1	Термостат нагревателя приточного воздуха автоматического восстановления
RT1	Термостат нагревателя приточного воздуха ручного восстановления
K3	Реле двигателя ротора
K2	Реле нагревателя приточного воздуха
K1	Реле охладителя
TR1	Силовой трансформатор PCB
F2	Предохранитель PCB
KE	Нагреватель приточного воздуха
PV	Двигатель вентилятора приточного воздуха
IV	Двигатель вентилятора вытяжного воздуха
R	Двигатель ротора
M2	Привод заслонки забираемого воздуха 230VAC
Q	Выключатель
P/I	Преобразователь давления (4-20 mA)
P	Защитное реле давления охладителя
F1S	Установление максимальной скорости оборотов PV
F2S	Установление максимальной скорости оборотов IV

TJ	Supply air temperature sensor
TL	Fresh air temperature sensor
AT1	Automatically restored thermostat, supply air heater
RT1	Manually restored thermostat, supply air heater
K3	Motor relay of rotor
K2	Supply air heater relay
K1	Cooler relay
TR1	PCB power supply transformer
F2	PCB cut-out
KE	Supply air heater
PV	Supply air fan motor
IV	Extract air fan motor
R	Rotor motor
M2	Supply air actuator for damper
Q	Disconnector switch
P/I	Pressure converter (4-20 mA)
P	Protection pressure relay of cooler
F1S	Adjustment of PV maximum rotation speed
F2S	Adjustment of IV maximum rotation speed

TJ	Zulufttemperatursensor
TL	Außen Temperatursensor
AT1	Automatischer Rückstellthermostat für die Zuluftheizung
RT1	Manuell einstellbarer Thermostat für die Zuluftheizung
K3	Rotationsmotorrelais
K2	Relais für Zuluftheizung
K1	Kühlerrelais
TR1	PCB Netztransformator
F2	PCB Sicherung
KE	Zuluftheizung
PV	Zuluft-Ventilatormotor
IV	Abluft-Ventilatormotor
R	Rotationsmotor
M2	Klappenantrieb für Luftaufnahme, 230VAC
Q	Lasttrennschalter
P/I	Druckwechsler (4-20 mA)
P	Kühler Sicherheitsdruckrelais
F1S	PV Einstellen der max. Drehzahl
F2S	IV Einstellen der max. Drehzahl



Funkcijos pajungus virtuvinį gaubtą

- Montavimo darbus gali atlikti tik apmokyti ir kvalifikuoti darbuotojai.
- Kilus abejonėms dėl saugaus gaminių montavimo ir naudojimo, prašome kreiptis į gamintoją ar jo atstovą.
- Sujungus vėdinimo įrenginio ir virtuvinio gaubto elektrines jungtis, tiekiamo oro temperatūra automatiškai nustatoma +18 °C ir yra fiksuojama tiekiamo oro jutikliu.
- Nustatyta tiekiamo oro temperatūra palaikoma pagal tiekiamo oro jutiklio išmatuotą ir vėdinimo įrenginio nustatytą temperatūrą. Kai tiekiamo oro temperatūra yra mažesnė už nustatytą, įjungiamas rotorinio šilumokaičio variklis. Nepasiekus nustatytos temperatūros, jungiamas elektrinis šildytuvas. Tiekiamo oro temperatūrai esant didesnei už nustatytą, pirmiausia išjungiamas elektrinis šildytuvas. Jei temperatūra išlieka aukštesnė už nustatytą, išjungiamas rotorinio šilumokaičio variklis.
- Ventiliatorių variklių valdymo 0-10VDC signalas automatiškai jungiamas per varžų tildelį. Tuomet vėdinimo įrenginio ventiliatoriaus variklių greitis ir ištraukiamų garų sklendės padėtis, keičiami virtuvinio gaubto jungtikliu. Jungtiklių padėčių reikšmės ir funkcijos nurodytos lentelėje D.
- Tiekiami ir ištraukiamo oro ventiliatorių variklių greičiai yra nepriklausomi vienas nuo kito. Tai leidžia sukurti skirtingus tiekiamo ir ištraukiamo oro srautus. Juos galima keisti reguliuojant potenciometru RP1-RP6 (lentelė D).
- Elektroninė plokštė gali fiksuoti avarijos išorinius NC signalus, gnybtai „GND-Alarm“ (schema Nr 1). Jei užfiksuojamas avarijos signalas, visi automatikos išėjimai išjungiami ir valdymo pultelyje rodomas atitinkamas užrašas (žiūr. pultelio aprašymą). Avarijos signalai gali būti: priešgaisrinė signalizacija ir t. t.

Функции после подключения кухонного зонта

- Монтажные работы могут выполнять только обученные и квалифицированные работники.
- В случае возникновения сомнений относительно безопасности установки и эксплуатации изделия, просим обращаться к производителю или его представителю.
- После соединения электрических включателей вентиляционного устройства и кухонного зонта, температура приточного воздуха автоматически устанавливается +18°C и фиксируется датчиком температуры приточного воздуха.
- Установленная температура приточного воздуха поддерживается по температуре, измеренной датчиком приточного воздуха и установленной вентиляционным устройством. Если температура приточного воздуха ниже установленной, включается двигатель роторного теплообменника. Если установленная температура не достигается, включается электрический нагреватель. Если температура приточного воздуха остается выше установленной, в первую очередь выключается электрический нагреватель. Если и после этого температура остается выше установленной, выключается двигатель роторного теплообменника.
- Сигнал 0-10VDC управления двигателями вентиляторов автоматически включается через мост сопротивлений. Тогда скорость двигателей вентиляторов вентиляционного устройства и положение заслонки вытяжных паров изменяются выключателем кухонного зонта. Значения и функции положений выключателей указаны в таблице D.
- Скорости двигателей вентиляторов приточного и вытяжного воздуха независимы друг от друга. Это позволяет создать различные потоки приточного и вытяжного воздуха. Их можно изменять при помощи потенциометра RP1-RP6 (Таблица D).
- Электронная плата может фиксировать внешние аварийные сигналы NC, клеммы GND-Alarm (Схема № 1). Если фиксируется аварийный сигнал, все выходы автоматики выключаются, и в пульте управления загорается соответствующая надпись (см. описание пульта). Аварийные сигналы могут быть: противопожарная сигнализация и т. д.

Functions with kitchen hood connected

- Installation works shall be performed only by trained and qualified personnel.
- In case of any doubts regarding safe installation and operation of the unit, please contact the manufacturer or his representative.
- After connecting the electric connectors of ventilation unit and the kitchen hood, supply air temperature is automatically set to +18°C and is adjusted using supply air sensor.
- The set supply air temperature is maintained depending on the temperature of supply air sensor and the temperature set in the ventilation unit. If the supply air temperature is lower than the set temperature, the motor of the rotor heat exchanger is switched on. The electric heater is switched on before the set temperature is reached. If the supply air temperature is higher than the set temperature, the electric heater is switched off in the first place. If the temperature is still higher than the set temperature, the motor of rotor heat exchanger is switched off.
- Fan motor control 0-10 VDC signal is automatically connected via resistance bridge. Then the speed of fan motors of the ventilation unit and the position of extracted steam damper are changed using the switch of the kitchen hood. The description of positions and functions of switches are described in Table D.
- Speeds of fan motors for supply and extract air are independent. That allows producing different supply and extract air flows. They can be changed by adjusting with potentiometer RP-1-RP6 (Table D).
- Electronic board can receive the external alarm NC signals, terminals "GND-Alarm" (scheme 1). If the alarm signal is received, all automatic outputs are switched off and the control panel displays the adequate alarm message (see panel description). Alarm signals can be: fire signaling, etc.

Funktionen bei angeschlossener Küchenhaube

- Die Montagearbeiten dürfen nur von geschultem und qualifiziertem Personal ausgeführt werden.
- Im Zweifelsfall betreffend eine sichere Montage und Bedienung des Produkts wenden Sie sich bitte an den Hersteller bzw. seinen Vertreter.
- Nach der elektrischen Verbindung des Lüftungsgerätes mit der Küchenhaube wird die Zulufttemperatur automatisch auf +18 °C eingestellt und über den Zulufttemperaturfühler überwacht.
- Die Soll-Zulufttemperatur wird nach der vom Zulufttemperaturfühler gemessenen und vom Lüftungsgerät eingestellten Temperatur gesteuert. Wird die Soll-Zulufttemperatur unterschritten, schaltet sich der Motor des Rotationswärmetauschers ein. Wird die Solltemperatur nicht erreicht, schaltet sich das Elektro-Heizregister ein. Bei Überschreiten der Soll-Zulufttemperatur wird zuerst das Elektro-Heizregister abgeschaltet. Wird die Solltemperatur immer noch überschritten, schaltet sich der Motor des Rotationswärmetauschers aus.
- Das Signal 0-10VDC zur Steuerung der Ventilatoren wird automatisch über eine Widerstandsbrücke geschaltet. Dann wird die Drehzahl von Ventilatoren des Lüftungsgerätes und die Stellung der Abdampfklappe über den Schalter der Küchenhaube geändert. Bedeutung und Funktionen der Schalterstellungen sind in der Tabelle D aufgeführt.
- Drehzahlen von Zu- und Abluftventilatoren sind voneinander unabhängig. Dies erlaubt unterschiedliche Zu- und Abluftströmungen zu erzeugen. Sie können durch Einstellungen am Potentiometer RP1-RP6 (Tabelle D) geändert werden.
- Die elektronische Platine kann externe NC-Störungssignale registrieren. Klemmen „GND-Alarm“ (Schaltplan Nr. 1). Wird ein Störungssignal registriert, werden alle Automatikausgänge abgeschaltet und eine entsprechende Anzeige erscheint am Bedienpult (siehe Beschreibung des Bedienpultes). Mögliche Störungssignale: Brandschutzalarm etc.

Lentelė D

A	B	C	D
1	Uždaryta	100%	RP1, RP4
2	Uždaryta	30%	RP2, RP5
3	Atidaryta	30%	
4	Atidaryta	50%	RP3, RP6
5	Atidaryta	100%	RP1, RP4

A	Jungtiklio padėtis
B	Sklendės padėtis
C	Ventiliatorių greitis
D	Tiekiamo ir ištraukiamo oro srautų skirtumai keičiami potenciometrais

RP1, RP2, RP3	PV valdymas
RP4, RP5, RP6	IV valdymas

Таблица D

A	B	C	D
1	Закрыто	100%	RP1, RP4
2	Закрыто	30%	RP2, RP5
3	Открыто	30%	
4	Открыто	50%	RP3, RP6
5	Открыто	100%	RP1, RP4

A	Положение выключателя
B	Положение заслонки
C	Скорость вентиляторов
D	Разницы потоков приточного и вытяжного воздуха изменяются потенциометрами

RP1, RP2, RP3	управление PV
RP4, RP5, RP6	управление IV

Table D

A	B	C	D
1	Closed	100%	RP1, RP4
2	Closed	30%	RP2, RP5
3	Open	30%	
4	Open	50%	RP3, RP6
5	Open	100%	RP1, RP4

A	Switch position
B	Damper position
C	Fan speed
D	Differences of supply and extract air flows are changed using potentiometers

RP1, RP2, RP3	control of PV
RP4, RP5, RP6	control of IV

Tabelle D

A	B	C	D
1	Zu	100%	RP1, RP4
2	Zu	30%	RP2, RP5
3	Auf	30%	
4	Auf	50%	RP3, RP6
5	Auf	100%	RP1, RP4

A	Schalterstellung
B	Klappenstellung
C	Drehzahl der Ventilatoren
D	Differenzen der Zu- und Abluftströmungen werden über Potentiometer geändert

RP1, RP2, RP3	Steuerung von PV
RP4, RP5, RP6	Steuerung von IV

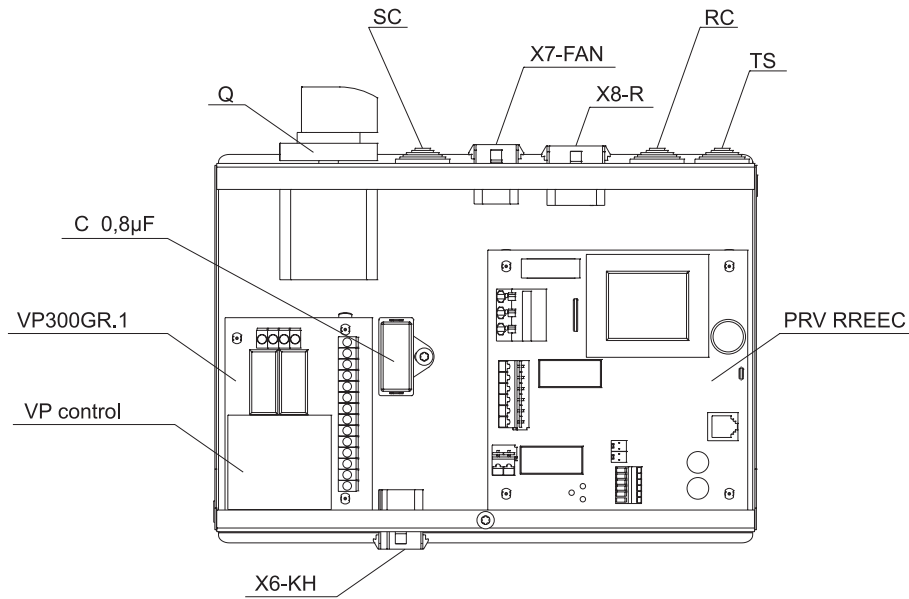
Automatikos dėžė

Коробка автоматики

Automation box

Automatikkasten

Pav. G Рис. G Pic. G Bild G



X6-KH	jungtis tarp rekuperatoriaus ir virtuvinio gaubto
X7-FAN	jungtis tarp automatikos plokštės, ventiliatorių ir šildytuvo
X8-R	jungtis tarp automatikos plokštės ir rotorinio šilumokaičio
Q	kirtiklis
C	rotoriaus variklio kondensatorius capacitor 0,8µF
SC	maitinimo kabelis 230VAC
RC	į nuotolinį valdymą
TS	į temperatūros jutiklius

X6-KH	Включатель между рекуператором и кухонным зонтом
X7-FAN	Включатель между платой автоматики, вентиляторов и нагревателем
X8-R	Включатель между платой автоматики и роторным теплообменником
Q	Рубильник
C	Конденсатор 0,8 µF двигателя ротора
SC	Кабель питания 230VAC
RC	В дистанционное управление
TS	В температурные датчики

X6-KH	connection between recuperator and kitchen hood
X7-FAN	connection between automatic board, fans and heater
X8-R	connection between automatic board and rotor
Q	disconnecter switch
C	rotor motor capacitor 0,8µF
SC	power supply cable 230VAC
RC	to remote control
TS	to temperature sensors

X6-KH	Verbindung zwischen dem Rekuperator und der Küchenhaube
X7-FAN	Verbindung zwischen der Automatikplatine, den Ventilatoren und dem Heizregister
X8-R	Verbindung zwischen der Automatikplatine und dem Rotationswärmetauscher
Q	Messerschalter
C	Kondensator des Motors des Läufers 0,8µF
SC	Netzkaabel 230VAC
RC	zur Fernsteuerung
TS	zu den Temperaturfühlern

Tiekiamo ir ištraukiamo ventiliatorių oro srautų reguliavimas

Visiems trims ventiliatorių greičiams galima pareguliuoti tiekiamo ir ištraukiamo oro srautus. Srautų pareguliuojamas atliekamas agregato išorėje. Ištraukite „VP control“ plokštę (pav. QW1) iš pagrindinės plokštės „VP300GR.1“ (pav. QW2). Plokštės tapusaviję sujunkite „VP kabel“ kabeliu (pav. QW3). Pailginimo kabelis jungiamas į lizdus X1 ir X4. Tokiu būdu „VP control“ plokštė išnešama į išorę. Keisdami garų surinkėjo jungiklio padėtis reguliuokite potenciometrus RP1-RP6 (lentelė D). Pabaigus reguliavimo darbus, atjunkite „VP kabel“ kabelį. Įstatykite „VP control“ plokštę į pagrindinę „VP300GR.1“ (X1 lizdas turi susijungti su X5 kištuku).

Регулирование потоков приточного и вытяжного воздуха

Для всех трех скоростей вентиляторов можно регулировать потоки приточного и вытяжного воздуха. Регулирование потоков выполняется снаружи агрегата. Вытащите плату VP control (Рис. QW1) из основной платы VP300GR.1 (Рис. QW2). Соедините платы между собой кабелем VP cable (QW3). Удлинительный кабель подключается к гнездам X1 и X4. Таким способом плата VP control выносится наружу. Меняя положения выключателя сборщика пара, регулируйте потенциометры RP1-RP6 (Таблица D). По окончании регулировочных работ отключите кабель VP cable. Вставьте VP control плату в основную плату VP300GR.1 (гнездо X1 должно соединиться со штекером X5).

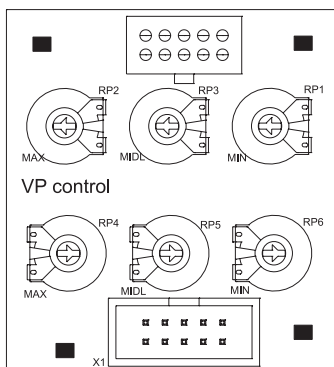
Adjustment of fan supply and extract air flows

Supply and extract air flows can be adjusted for all three fan speeds. Flow adjustment can be performed from the outside of the assembly. Remove „VP control“ board (Pic. QW1) from the main board „VP300GR.1“ (Pic. QW2). Connect the boards using cable „VP cable“ (Pic. QW3). Connection cable is connected to sockets X1 and X4. Thus „VP control“ board is taken out. Adjust the potentiometers RP1-RP6 (Tab. D) by changing the switch positions. When adjustment is done, disconnect the cable „VP cable“. Insert „VP control“ board to the main board VP300GR.1 (socket X1 must be connected with plug X5).

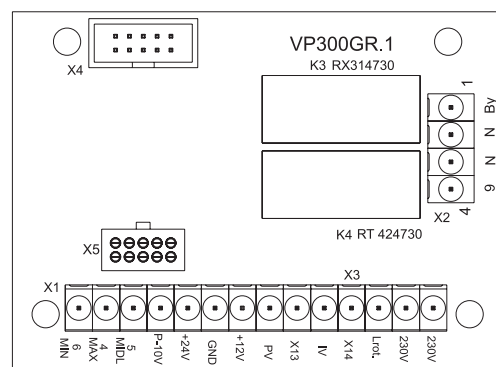
Einstellung der Zu- und Abluftströmungen

Für alle drei Ventilator Drehzahlen können die Zu- und Abluftströmungen eingestellt werden. Einstellung der Strömungen wird von außen des Aggregats vorgenommen. Ziehen Sie die Platine „VP control“ (Abb. QW1) aus der Hauptplatine „VP300GR.1“ (Abb. QW2). Verbinden Sie die Platinen mit dem Kabel „VP cable“ miteinander (Abb. QW3). Das Verlängerungskabel wird an X1 und X4 angeschlossen. Somit wird die Platine „VP control“ nach außen gebracht. Bei Änderung der Schalterstellungen an der Dunstabzugshaube stellen Sie die Potentiometer RP1-RP6 (Tabelle D) ein. Nach Abschluss der Einstellarbeiten klemmen sie das Kabel „VP cable“ ab. Setzen Sie die Platine „VP control“ in die Hauptplatine „VP300GR.1“ ein (Buchse X1 muss mit dem Stecker X5 verbunden werden).

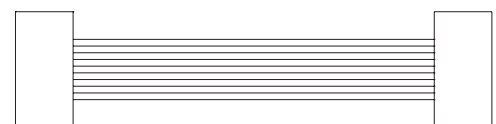
Pav. QW1 Рис. QW1 Pic. QW1 Bild QW1



Pav. QW2 Рис. QW2 Pic. QW2 Bild QW2



Pav. QW3 Рис. QW3 Pic. QW3 Bild QW3



PCB indikacija		PCB индикация		PCB indication		PCB Anzeigen	
Šviesos diodas	Aprašymas	Свето-диод	Описание	LED	Description	Leuchtdiode	Zustandsbeschreibung
LED1	Šviečia - rotorius sukasi Nešviečia - rotorius nesisuka	LED1	Светится – ротор крутится Не светится – ротор не крутится	LED1	Lighting: rotor rotates Not lighting: rotor does not rotate	LED1	Leuchtet - Rotor dreht sich Leuchtet nicht - Rotor dreht sich nicht
LED2	Šviečia - šildytuvus jungtas Nešviečia - šildytuvus išjungtas	LED2	Светится – нагреватель включен Не светится – нагреватель выключен	LED2	Lighting: heater is on Not lighting: heater is off	LED2	Leuchtet - Heizregister EIN Leuchtet nicht - Heizregister AUS
LED3	Mirksi - maitinimo įtampos indikacija Šviečia pastoviai - avarijos indikacija (pulto, jutiklių gedimas. Išorinis avarijos signalas)	LED3	Мигает – индикация напряжения питания Светится постоянно – индикация аварии (неисправность пультa, датчиков, внешний сигнал аварии)	LED3	Flashing: supply voltage indication Constantly lighting: alarm indication (fault of the panel, sensors. External alarm signal)	LED3	Blinkt - Anzeige Netzspannung Leuchtet ständig - Störungsanzeige (Pult-, Sensorstörung. Externes Störungssignal)
LED4	Šviečia - oro paėmimo sklendė atidaryta Nešviečia - oro paėmimo sklendė uždaryta	LED4	Светится – заслонка забора воздуха открыта Не светится – заслонка забора воздуха закрыта	LED4	Lighting: air inlet damper is opened Not lighting: air inlet damper is closed	LED4	Leuchtet - Zuluftklappe AUF Leuchtet nicht - Zuluftklappe ZU
LED5	Šviečia - aušintuvus įjungtas Nešviečia - aušintuvus išjungtas	LED5	Светится – охладитель включен Не светится – охладитель выключен	LED5	Lighting: cooler is on Not lighting: cooler is off	LED5	Leuchtet - Kühlung EIN Leuchtet nicht - Kühlung AUS

Gedimų indikacija valdymo pulte		Индикация неисправностей на пульте управления		Fault indication on remote control		Störungsanzeigen am Steuerpult	
NC	Nėra ryšio tarp automatikos ir pulto. Patikrinkite kabelį ir sujungimus.	NC	Нет связи между пультом и системой управления. Проверьте кабель и соединения.	NC	No communication between control system and remote control. Check connection cable and connectors.	NC	Keine Verbindung zwischen Automatik und Pult. Kabel und Verbindungen überprüfen.
Sugedęs jutiklis	Jutiklių gedimas. Patikrinkite jutiklių sujungimus, išmatuokite jutiklio varžą (turi būti 10kΩ prie +25°C).	Датчик	Неисправность температурного датчика. Проверьте подключение датчика, померьте сопротивление (должно быть 10kΩ при 25°C).	Fail sensor	Temperature sensors fault. Check sensors connection, measure sensors resistance (should be 10kΩ at 25°C).	Sensor defekt	Sensorstörung. Sensorverbindungen überprüfen, Sensorwiderstand messen (muss 10kohm bei 25°C sein).
Išorinis	Išorinis avarijos signalas	Внешний сигнал	Внешний сигнал аварий	External	External alarm signal	Extern	Externes Störungssignal
Pastaba: jei pastebėjote nors vieną nurodytą gedimų indikaciją, išjunkite maitinimo įtampą, pašalinkite gedimo priežastį ir vėl įjunkite įtampą.		Замечание: Если любая описанных индикация неисправности замечена, выключите напряжение питания, устраните неисправность, включите питание снова.		Note: If any of named fault indications is observed, switch off power supply, remove fault reason, switch power supply again.		Hinweis: Haben Sie mindestens eine der angegebenen Störungsanzeigen bemerkt, schalten Sie die Versorgungsspannung aus, beheben Sie die Störungsursache und schalten Sie die Spannung wieder ein.	

Paleidimas	Пуск	Start-up	Inbetriebnahme
[lt]	[ru]	[en]	[de]
<ul style="list-style-type: none"> Įrenginio paleidimą gali atlikti tik apmokytas ir kvalifikuotas personalas. Pajungus maitinimo įtampą, valdymo pultelį, išorinius priedus prie automatikos ir prijungus vėdinimo įrenginį prie ortakių sistemos, agregatas yra paruoštas darbui. Prieš paleidžiant įrenginį, būtina įsitikinti, kad maitinimo grandinė atitinka lipduke nurodytus duomenis. Prieš paleidžiant įrenginį, būtina įsitikinti, kad įrenginys prijungtas prie elektros šaltinio, vadovaujantis jungimo schema, pavaizduota šiame dokumente bei po automatikos valdymo plokštės pajungimo dangtelio. Prieš paleidžiant vėdinimo įrenginį, būtina įsitikinti, kad pritaikyti aukščiau išvardinti saugumo ir montavimo nurodymai. Paleidus įrenginį būtina įsitikinti, kad varikliai sukasi tolygiai, nevirbuoja ir neskleidžia pašalinio triukšmo. Paleidus įrenginį būtina patikrinti, ar įrenginio sukuriami oro srautai atitinka oro kryptis, nurodytas ant korpuso. Būtina patikrinti ar teisingai atsidaro ir užsidaro paėmimo oro sklendė. Patikrinti ar sukasi rotorinis šilumokaitis. Būtina patikrinti, ar įrenginio naudojama srovė neviršija maksimalios srovės, kuri nurodyta šiame dokumente. Valdymo pulteliu parinkite pageidaujamą ventiliatorių sukimosi greitį ir tiekiamo oro temperatūrą. 	<ul style="list-style-type: none"> Пуск устройства могут выполнять только обученные и квалифицированные работники. После подключения напряжения питания, пульта управления, внешних приложений к автоматике и присоединения вентиляционного устройства к системе воздухопроводов, агрегат готов к работе. Перед пуском устройства необходимо убедиться, что цель питания соответствует данным, приведенным на наклейке. Перед пуском устройства необходимо убедиться, что устройство подключено к источнику электропитания в соответствии со схемой подключения, приведенной в настоящем документе и под крышкой подключения платы управления автоматикой. Перед пуском вентиляционного устройства необходимо убедиться, что соблюдены перечисленные выше требования безопасности и установки. После пуска устройства необходимо убедиться, что двигатели крутятся ровно, без вибрации и постороннего шума. После пуска устройства необходимо убедиться, что создаваемые устройством воздушные потоки соответствуют направлениям, указанным на корпусе. Необходимо убедиться, что заслонка забора воздуха открывается и закрывается правильно. Убедиться, что крутятся роторный теплообменник. Необходимо убедиться, что устройством потребляемый ток не превышает максимального значения, указанного в настоящем документе. Пультom управления выберите желаемую скорость оборотов вентиляторов и температуру приточного воздуха. 	<ul style="list-style-type: none"> The start-up of the unit shall be performed only by trained and qualified personnel. After connecting the supply voltage, remote controller and the external accessories to the automation and after connecting the ventilation unit to the air duct system, the assembly is ready for operation. Before start-up, make sure that power supply circuit corresponds to the data indicated in the label. Before start-up, make sure that the unit is connected to the mains in accordance with the wiring diagram shown in this document and under the connection cover of automation control board. Before start-up of the ventilation unit, make sure that the above instructions of safety and installation are followed. Upon start-up of the unit, make sure that the motors rotate evenly, without vibration and extraneous noise. Upon start-up of the unit, make sure that the air flows generated by the unit matches the directions of air indicated on the casing. Ensure that the air inlet damper opens and closes correctly. Ensure that the rotor heat exchanger rotates. The current of the unit shall be tested for compliance with the maximum allowed current indicated in this document. Using control panel select the desired fan speed and supply air temperature. 	<ul style="list-style-type: none"> Die Inbetriebnahme darf nur von geschultem und qualifiziertem Personal vorgenommen werden. Nach Anschluss der Spannungsversorgung, des Bedienpultes, externer Zubehörteile an die Automatik und nach Verbinden des Lüftungsgerätes mit dem Luftleitungssystem ist das Aggregat betriebsbereit. Vor Inbetriebnahme des Gerätes ist sicherzustellen, dass der Stromkreis den auf dem Aufkleber angegebenen Angaben entspricht. Vor Inbetriebnahme des Gerätes ist sicherzustellen, dass das Gerät an das Stromnetz gemäß dem in diesem Dokument dargestellten und unter dem Deckel der Platine befindlichen Schaltplan angeschlossen ist. Vor Inbetriebnahme des Lüftungsgerätes ist sicherzustellen, dass alle oben genannten Sicherheits- und Montagehinweise eingehalten wurden. Nach Inbetriebnahme sind die Motoren auf gleichmäßigen Gang, Vibrationen und ungewöhnliche Geräusche zu prüfen. Nach Inbetriebnahme des Gerätes ist zu prüfen, ob die im Gerät erzeugten Luftströmungen den auf dem Gehäuse angegebenen Richtungen entsprechen. Es ist zu prüfen, ob die Zuluftklappe richtig öffnet und schließt. Es ist zu prüfen, ob sich der Rotationswärmetauscher dreht. Es ist zu prüfen, ob der vom Motor genutzte Strom nicht den in diesem Dokument angegebenen maximal zulässigen Strom überschreitet. Wählen Sie über das Bedienpult die gewünschte Ventilator Drehzahl und die Zulufttemperatur.

Aptarnavimas

[lt]

- Vėdinimo įrenginio aptarnavimas turi būti atliekamas 3-4 kartus per metus.
- Prieš pradėdant aptarnavimą, BŪTINA įrenginį atjungti nuo maitinimo įtampos ir palaukti, kol sustos suktyti ventiliatoriai ir atvės kaitinimo elementai.
- Vykdydami aptarnavimo darbus laikykitės darbo saugos taisyklių.
- Apart bendro įrenginio techninio stovio ir švaros priežiūros, turi būti atliekami šie darbai:

Обслуживание

[ru]

- Обслуживание вентиляционного устройства должно проводиться 3-4 раза в год.
- Перед началом обслуживания НЕОБХОДИМО отключить устройство от напряжения питания и подождать, пока не перестанут крутиться вентиляторы и не остынут элементы накаливания.
- При проведении работ по обслуживанию соблюдайте правила безопасности труда.
- Кроме осмотра общего технического состояния устройства и его очистки, необходимо выполнить следующие работы:

Maintenance

[en]

- The maintenance of the ventilation unit must be performed 3-4 times a year.
- Before starting maintenance it is necessary to disconnect the unit from the power supply voltage and to wait until movement of fans stops and the heating elements cool down.
- While carrying out the servicing works, follow the work safety regulations.
- In addition to the maintenance of general technical status and cleanliness of the unit, the following works must be performed:

Bedienung

[de]

- Die Wartung des Lüftungsgerätes sollte 3-4 mal jährlich erfolgen.
- Vor den Wartungsarbeiten ist das Gerät UNBEDINGT von der Spannungsversorgung zu trennen und es ist abzuwarten, bis die Ventilatoren zum Stillstand gekommen sind und die Heizkörper sich abgekühlt haben.
- Beim Ausführen der Wartungsarbeiten müssen die Arbeitssicherheitsvorschriften eingehalten werden.
- Zusätzlich zur allgemeinen Instandhaltung und Pflege des Gerätes sind folgende Arbeiten durchzuführen:

Filtrai

- Tiekiamo ir ištraukiamo oro filtrai turi būti keičiami 1-2 kartus per metus arba pagal poreikį.

Фильтры

- Фильтры приточного и вытяжного воздуха должны заменяться 1-2 раза в год или по необходимости.

Filters

- Supply and extract air filters must be changed 1-2 times a year or as necessary.

Filter

- Zu- und Abluftfilter sind 12 mal jährlich bzw. nach Bedarf zu wechseln.

Šilumokaitis

- Aptarnavimo darbus rotoriniam šilumokaičiui būtina atlikti 1 kartą metuose.
- Būtina patikrinti ar neužteršti šilumokaičio tarpai, sandarumo šepėliai nesusidėvėję, nesusidėvėjusi rotoriaus diržinė pavara, rotorinio šilumokaičio užspaudimo mazgai yra sandarūs.
- Rotorinis šilumokaitis yra lengvai išimamas iš įrenginio. Atjungiamas šilumokaičio variklio matinimo laidas. Atlaisvinamas ir pakeliamas rotorinio šilumokaičio užspaudimo mazgas ir išimamas šilumokaitis (pav. 4 a, b ir c).
- Šilumokaitis išplaunamas šilto vandens ir aliuminio korozijos nekeliančiu šarmo tirpalu arba oro srove. Tiesioginė skystčio srovė nerekomenduojama, nes tai gali pakenkti šilumokaičiui.
- Valant šilumokaitį BŪTINA apsaugoti šilumokaičio variklį nuo drėgmės ir skystčio patekimo.
- Atgal sumontavus šilumokaitį BŪTINA sutvirtinti šilumokaičio sekciją prispaudėju. Pajungti šilumokaičio variklį (pav. 4 b ir a).
- DĖMESIO! Šilumokaitį draudžiama naudoti, jei išimti filtrai!

Теплообменник

- Работы по обслуживанию роторного теплообменника необходимо проводить раз в год.
- Необходимо убедиться, что не загрязнены пластинки теплообменника, не изношены щеточные уплотнения, не изношена ременная передача ротора, узлы уплотнения роторного теплообменника сохраняют герметичность.
- Роторный теплообменник легко вынимается из устройства. Отключается кабель питания двигателя теплообменника. Освобождается и поднимается бандаж секции роторного теплообменника и вынимается теплообменник (Рис. 4 а, b, c).
- Теплообменник очищается раствором теплой воды и щелочи, не вызывающей коррозии алюминия, или воздушным потоком. Прямой поток жидкости не рекомендуется, так как это может нанести вред теплообменнику.
- При очистке теплообменника НЕОБХОДИМО беречь двигатель теплообменника от попадания влаги и жидкости.
- При обратной установке теплообменника НЕОБХОДИМО укрепить секцию теплообменника бандажом. Подключить двигатель теплообменника (Рис. 4 b и a).
- ВНИМАНИЕ! Использование теплообменника со снятыми фильтрами запрещается!

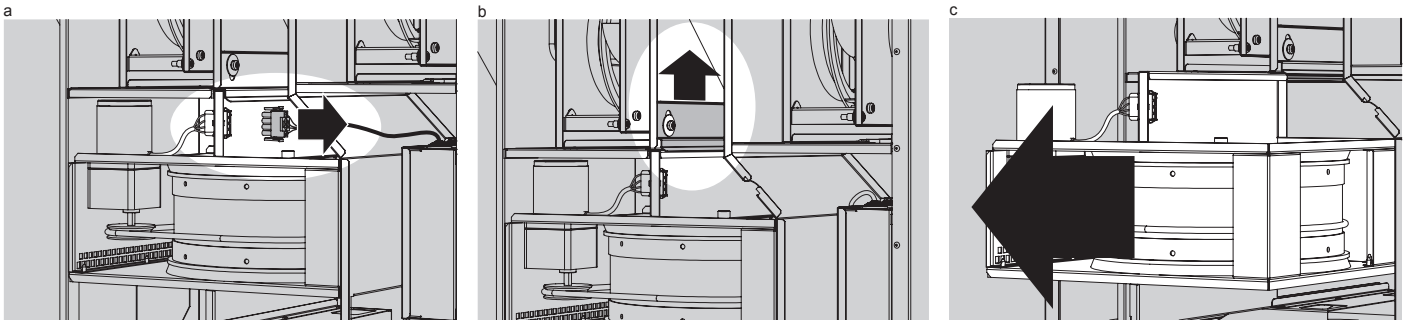
Heat exchanger

- Rotor heat exchanger must be serviced once a year.
- Ensure that the gaps of the heat exchanger are clean, the brushes are not worn, the belt drive is not worn and the clamping nodes of the rotor heat exchanger are tight.
- Rotor heat exchanger can be easily removed from the unit. The power cord of the motor of the heat exchanger is disconnected. The clamp of rotor heat exchanger section is released and raised and the heat exchanger is removed (Pic. 4 a, b and c).
- Heat exchanger is washed with the warm water and the alkaline solution non-corrosive towards aluminum, or the air stream. Direct contact with the fluid stream is not recommended as the heat exchanger can be affected.
- While cleaning, protect the motor of heat exchanger from entry of moisture and fluids.
- After reinstalling the heat exchanger, fasten the heat exchanger section with the clamp. Connect the heat exchanger motor (Pic. 4 b and a).
- CAUTION: the heat exchanger can not be used when the filters are removed!

Wärmetauscher

- Wartungsarbeiten am Rotationswärmetauscher sind einmal jährlich durchzuführen.
- Es sind Hohlräume des Wärmetauschers auf Verschmutzung, Dichtungsbürsten und Riemenantrieb des Rotors auf Verschleiß, Befestigungsbaugruppen des Rotationswärmetauschers auf Dichtheit zu prüfen.
- Der Rotationswärmetauscher ist mühelos aus dem Gerät herausnehmbar. Kabel des Wärmetauschermotors abklemmen. Niederhalter der Rotationswärmetauscher-Einheit lösen und anheben, Wärmetauscher herausnehmen (Abb. 4 a, b und c).
- Wärmetauscher wird mit einer warmen wässrigen alkalischen Lösung, die Aluminium nicht angreift, oder mit Luftstrom gereinigt. Direkter Flüssigkeitsstrahl wird nicht empfohlen, weil dadurch der Wärmetauscher beschädigt werden kann.
- Beim Reinigen des Wärmetauschers ist der Motor des Wärmetauschers UNBEDINGT vor Eindringen von Feuchtigkeit und Flüssigkeit zu schützen.
- Nach Wiedereinbau des Wärmetauschers ist die Wärmetauscher-Einheit UNBEDINGT mit dem Niederhalter zu befestigen. Wärmetauschermotor wieder anschließen (Abb. 4 b und a).
- ACHTUNG! Wärmetauscher darf nicht ohne Filter betrieben werden!

Pav. 4 Рис. 4 Pic. 4 Bild 4



Ventilatoriai

- Ventilatorius turi būti apžiūrimas ir valomas mažiausiai 1 kartą per metus.
- Variklio konstrukcijoje panaudoti aukšto našumo guoliai. Jie nereikalauja jokio tepimo per visą variklio tarnavimo laiką.
- Atjunkite ventilatorių nuo įrenginio (pav. 7 a ir b).
- Būtiną kruopščiai apžiūrėti ventilatoriaus sparnuotę, ar nesusidarė dulkių ir kitokių medžiagų apnašos, galinčios išbalansuoti sparnuotę. Išbalansavimas sukelia vibraciją ir greitesnį variklio guolių susidėvimą.
- Nuvalykite sparnuotę ir korpuso vidų švelniu, netirpdančiu bei korozijos neskatinančiu plovikliu ir vandeniu.
- Valydami sparnuotę nenaudokite aukšto slėgio įrenginių, šveitiklių, aštrių įrankių arba agresyvių tirpiklių, galinčių įbrėžti ar pažeisti sparnuotę.
- Valydami sparnuotę nepamarkinkite variklį į skystį.
- Įstikinkite, ar sparnuotės balansiniai svaisčiai savo vietose.
- Įstikinkite, ar sparnuotė neklūna už korpuso.
- Prieš sumontuojant ventilatorių leiskite sparnuotei nudžiūti.
- Sumontuokite ventilatorių atgal į įrenginį (pav. 7 a ir b). Ventilatorius būtina sumontuoti taip, kad maitinimo laidai neklidintų sparnuotės.
- Jei po aptarnavimo darbų ventilatorius neįsijungia, arba savaimė išjungia termokontaktinė apsauga – kreipkitės į gamintoją.

Вентиляторы

- Осмотр и очистка вентилятора должны проводиться не реже 1 раза в год.
- В конструкции двигателя использованы высокопроизводительные подшипники. Они не требуют никакой смазки в течение всей службы двигателя.
- Отключите вентилятор от устройства (Рис. 7 а и б).
- Необходимо тщательно осмотреть крыльчатку вентилятора и убедиться в отсутствии наносов пыли или других веществ, способных разбалансировать крыльчатку. Дисбаланс вызывает вибрацию и ускоренный износ подшипников двигателя.
- Очистите крыльчатку и внутреннюю сторону корпуса мягким, не растворяющим и не способствующим коррозии шампунем и водой.
- При очистке крыльчатки не пользуйтесь оборудованием высокого давления, абразивами, острым инструментом или агрессивными растворителями, которые могут поцарапать или повредить крыльчатку.
- При очистке крыльчатки не опускайте двигатель в воду.
- Убедитесь, что разновесы крыльчатки находятся на своих местах.
- Убедитесь, что крыльчатка не цепляет за корпус.
- Перед установкой вентилятора дайте крыльчатке обсохнуть.
- Установите вентилятор обратно в устройство (Рис. 7 а и б). Вентилятор должен быть установлен так, чтобы провода питания не касались крыльчатки.
- Если после работ по обслуживанию вентилятор не включается, или самопроизвольно включается термоконтатная защита – обращайтесь к производителю.

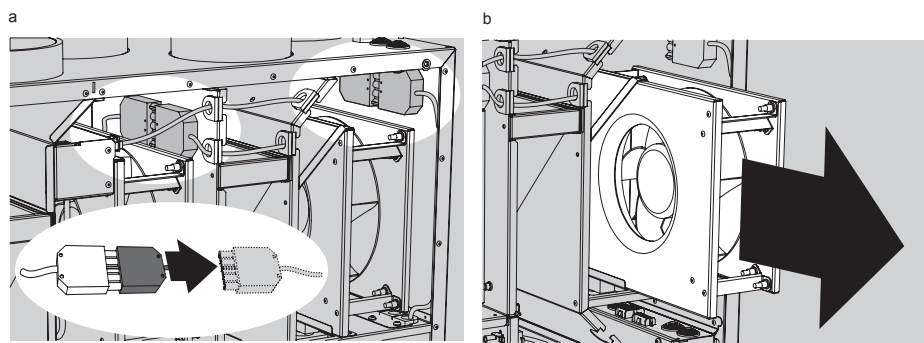
Fans

- Fans must be inspected and cleaned at least once a year.
- High efficiency bearings are used in motor. They do not require any lubrication during entire life time of the motor.
- Disconnect the fan from the unit (Pic. 7 a and b).
- Carefully inspect the impeller of the fan from dust or other materials which could disbalance the impeller. Disbalance causes vibration and premature wear of the motor bearings.
- Clean the impeller and the interior of the casing with mild non-melting and non-corrosive cleaner and water.
- Do not use high pressure devices, abrasives, sharp tool or aggressive solvents which could scratch or damage the impeller.
- While cleaning, do not immerse the motor into any liquid.
- Ensure that the balancing weights of the impeller are in proper positions.
- Ensure that the impeller does not obstruct the casing.
- Before installing the fan, allow for the impeller to dry.
- Install the fan back to the unit (Pic. 7 a and b). Fan must be installed in such way that the power cords do not obstruct the impeller.
- If after servicing the fan can not be switched or the thermal protection switches on by itself, contact the manufacturer.

Ventilatoren

- Der Ventilator ist mindestens einmal jährlich zu kontrollieren und zu reinigen.
- In der Motorkonstruktion kommen Hochleistungs-Lager zum Einsatz. Sie sind während der ganzen Lebensdauer des Motors wartungsfrei.
- Ventilator vom Gerät abklemmen (Abb. 7 a und b).
- Das Flügelrad des Ventilators ist sorgfältig auf Ablagerungen von Staub und anderen Materialien, die die Unwucht des Flügelrads verursachen könnten, zu prüfen. Die Unwucht führt zu Vibrationen und schnellerem Verschleiß der Motorlager.
- Reinigen Sie das Flügelrad und das Gehäuseinnern mit einem sanften, nicht lösenden und keine Korrosion verursachenden Reinigungsmittel mit Wasser.
- Zum Reinigen des Flügelrads verwenden Sie keine Hochdruckreiniger, Scheuermittel, scharfe Instrumente oder aggressive Lösemittel, die am Flügelrad Kratzer oder sonstige Beschädigungen hinterlassen könnten.
- Tauchen Sie beim Reinigen des Flügelrads den Motor nicht in Flüssigkeit.
- Stellen Sie sicher, dass die Wuchtgewichte des Flügelrads an richtigen Stellen angebracht sind.
- Stellen Sie sicher, dass das Flügelrad nicht durch das Gehäuse behindert wird.
- Lassen Sie das Flügelrad vor dem Wiedereinbau des Ventilators abtrocknen.
- Bauen Sie den Ventilator wieder in das Gerät ein (Abb. 7 a und b). Die Ventilatoren sind so einzubauen, dass das Flügelrad nicht durch die Kabel behindert wird.
- Lässt sich der Ventilator nach Abschluss der Wartungsarbeiten nicht einschalten oder spricht der Thermoschutz von selbst an, wenden Sie sich an den Hersteller.

Pav. 7 Рис. 7 Pic. 7 Bild 7



Elektrinis šildytuvas

- Elektrinis šildytuvas papildomo aptarnavimo nereikalauja. Būtiną tik laiku keisti filtrus, kaip nurodyta aukščiau.
- Šildytuvai turi 2 šiluminės apsaugas: automatiškai atsistatantią, kuri suveikia prie +50 °C; ir rankiniu būdu atstatomą, kuri suveikia prie +100 °C.
- Suveikus rankiniu būdu atstatomai apsaugai reikia atjungti įrenginį nuo maitinimo šaltinio. Palaukti kol atvės kaitinimo elementai ir nusutos sukits venatiliaoriai. Nustačius gedimo priežastį, reikia ją pašalinti. Paspausti "reset" mygtuką ir paleisti įrenginį.
- Esant būtinybei elektrinį šildytuvą galima išimti. Reikia atjungti elektrinę jungtį nuo šildytuvo ir šildytuvą ištraukti (pav. 8 c-h).

Электрический нагреватель

- Электрический нагреватель не требует дополнительного обслуживания. Необходимо только вовремя менять фильтры, как указано выше.
- Нагреватели имеют 2 тепловые защиты: с автоматическим возвратом, которая срабатывает при +50°C, и с ручным возвратом, которая срабатывает при +100°C.
- Если сработала защита с ручным возвратом, устройство должно быть отключено от источника питания. Подождите, пока не остынут элементы нагревания и не перестанут крутиться вентиляторы. Установите причину неисправности и устраните ее. Нажмите кнопку reset и запустите устройство.
- При необходимости электрический нагреватель можно вынуть. Надо отключить электрическое соединение от нагревателя и вытащить нагреватель (Рис. 8 c-h).

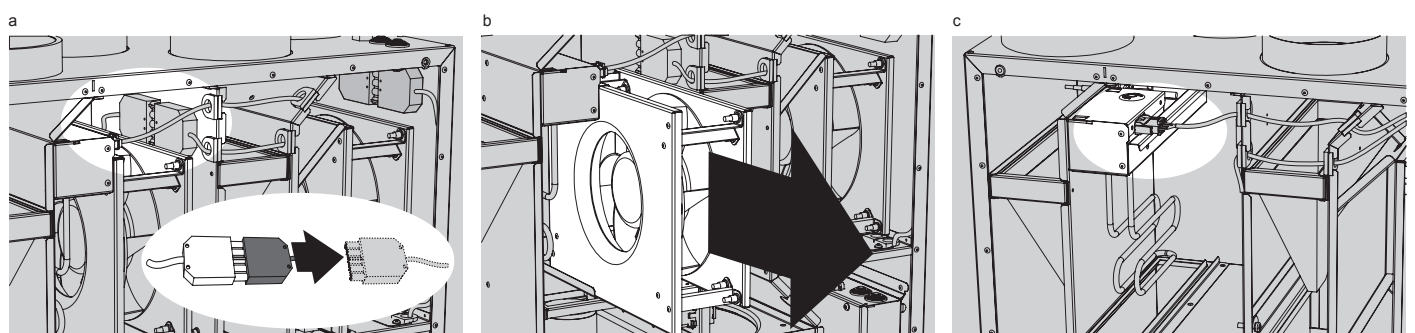
Electrical heater

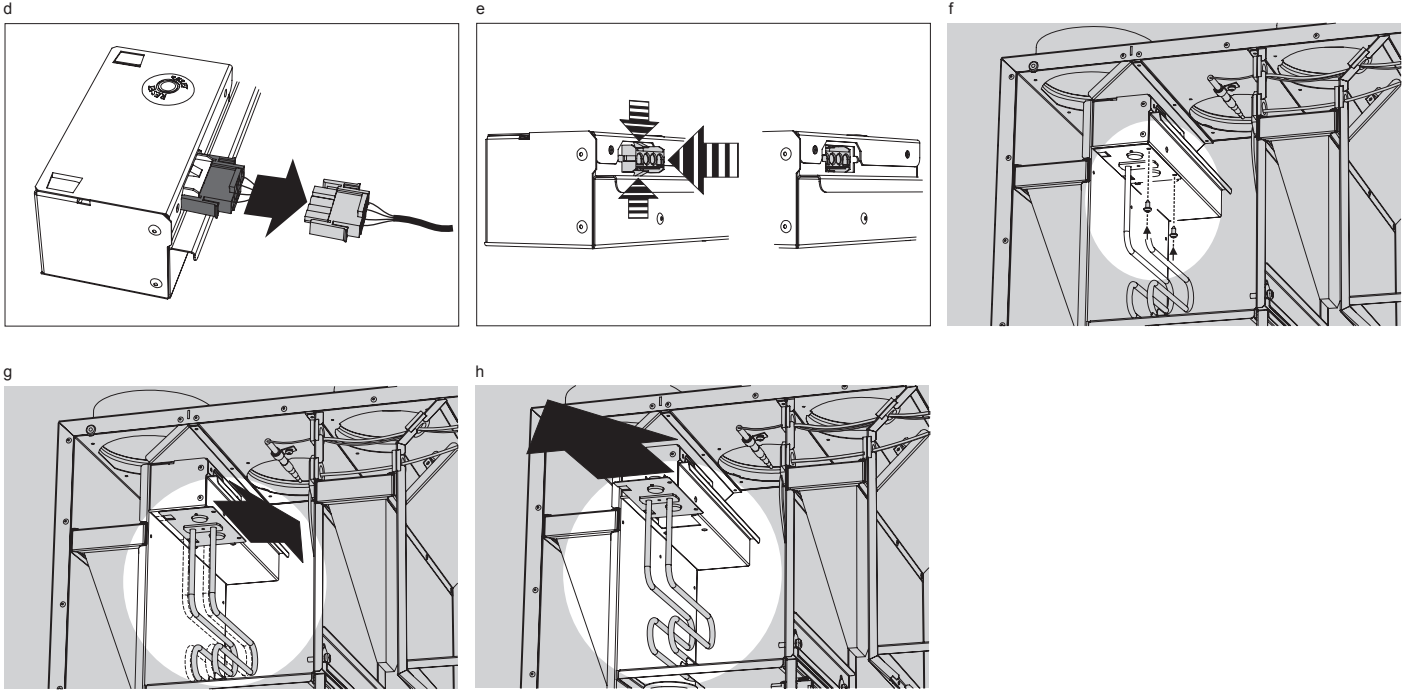
- Electrical heater does not need to be serviced additionally. Change filters as described above.
- Heaters have 2 thermal protections: automatically restored which activates at +50°C and the manually restored which activates at +100°C.
- After the activation of the manually restored protection, the unit must be disconnected from the power supply. Wait until the heating elements cool down and the fans stop rotating. Eliminate the cause of the fault. Press the reset button and start the unit.
- If necessary, the electric heater can be removed. Disconnect the electrical connector from the heater and remove the heater (Pic. 8 c-h).

Elektroheizung

- Das Elektro-Heizregister bedarf keiner zusätzlichen Wartung. Es sind nur die Filter rechtzeitig zu wechseln, wie oben aufgeführt.
- Heizregister verfügen über 2 Wärmeschutzvorrichtungen: die mit einer automatischen Rückstellung, die bei +50 °C anspricht; die mit einer manuellen Rückstellung, die bei +100 °C anspricht.
- Bei Ansprechen der Schutzvorrichtung mit manueller Rückstellung ist das Gerät vom Stromnetz zu trennen. Abwarten, bis die Heizkörper sich abgekühlt haben und die Ventilatoren zum Stillstand gekommen sind. Störungsursache finden und beseitigen. Auf Taste „reset“ drücken und das Gerät erneut starten.
- Bei Bedarf kann das Elektro-Heizregister herausgenommen werden. Dazu den Stromanschluss am Heizregister trennen und das Heizregister herausziehen (Abb. 8 c-h).

Pav. 8 Рис. 8 Pic. 8 Bild 8





Vėdinimo sistemos patikra

[lt]

- Kad vėdinimo įrenginys veikėtų efektyviai, būtina kartą metuose atlikti visos vėdinimo sistemos patikrą, t.y. patikrinti ar nėra užsiteršusios oro paėmimo grotelės, oro padavimo į patalpa įrenginiai. Patikrinti ar nėra užsiteršusi ortakių sistema. Jei yra būtina reikia išvalyti šiuos įrenginius arba juos pakeisti naujais.

Проверка системы
вентиляции

[ru]

- Чтобы вентиляционное устройство работало эффективно, раз в год необходимо провести проверку всей системы вентиляции, т.е., убедиться, что не загрязнились решетки забор воздуха, устройства подачи воздуха в помещении, система воздуховодов. В случае необходимости надо очистить эти устройства или заметить их на новые.

Inspection of the ventilation
system

[en]

- For the ventilation unit to work properly, perform the inspection of the entire ventilation system one a year. Check if the air inlet grating and room air supply devices are clean. Check if the air duct system is not dirty. If necessary, clean or replace these devices.

Überprüfung des Kühlsystems

[de]

- Um eine effiziente Funktion des Lüftungsgerätes sicherzustellen, ist einmal im Jahr eine Kontrolle des gesamten Lüftungssystems durchzuführen, d.h., es sind die Zuluftgitter und Zuluftvorrichtungen auf Verschmutzungen zu prüfen. Es ist das Luftleitungssystem auf Verschmutzungen zu prüfen. Gegebenenfalls sind diese Geräte zu reinigen bzw. durch neue zu ersetzen.

Gedimai ir jų šalinimas

[lt]

- Gedimų šalinimo darbus gali atlikti tik apmokyti ir kvalifikuoti darbuotojai.
- Prieš pradėdant remonto darbus, BŪTINA įrenginį atjungti nuo maitinimo įtampos ir palaukti, kol sustos suk蒂斯 ir atvės ventilatorių varikliai bei atvės kaitinimo elementai.

Išsijungus įrenginiui būtina:

- Patikrinti ar tinklo įtampa ir srovė atitinka reikalavimus, nurodytus gaminio lipduke.
- Patikrinti, ar elektros srovė pasiekia įrenginį.
- Pašalinus elektros srovės tiekimo problemas, pakartotinai įjungti įrenginį.
- Patikrinti ar rodomas aliarmo signalas valdymo pultelyje. Nustačius priežastį (žiūr. skirius „Pultelio avarinių signalų indikacija“, „PCB indikacija“ ir valdymo pultelio pasą) reikia ją pašalinti ir pajungti įrenginį iš naujo.

Jei nesisuka ventilatoriai

- Patikrinkite nustatymus valdymo pultelyje (ventilatorių sukimosi greitis, laikas, data, įvykis ir t.t.).
- Patikrinkite ar nėra įsijungęs aliarmo signalas.
- Patikrinti ar nėra perdegę saugikliai valdymo plokštėje.
- Patikrinti ar nėra išsitraukusios jungtys.

Неисправности и их
устранение

[ru]

- Работы по устранению неисправностей могут выполнять только обученные и квалифицированные работники.
- Перед началом ремонтных работ НЕОБХОДИМО отключить устройство от напряжения питания и подождать, пока не перестанут крутиться и не остынут двигатели вентиляторов и не остынут элементы накаливания.

После выключения устройства необходимо:

- Убедиться, что напряжение и сила тока сети соответствуют требованиям, указанным на наклейке изделия.
- Убедиться, что в устройство поступает электрический ток.
- После устранения проблем электропитания повторно включить устройство.
- Проверить, подается ли аварийный сигнал на пульт управления. После установления причины (см. разделы «Индикация аварийных сигналов пульта», «PCB индикация» и паспорт пульта управления), необходимо устранить ее и повторно включить устройство.

Если не крутятся вентиляторы:

- Проверьте установки на пульте управления (скорость оборотов вентиляторов, время, дата, событие и т.д.).
- Проверьте, не включился ли аварийный сигнал.
- Убедитесь, что не перегорели предохранители в плате управления.

Improper operation and
repair

[en]

- Fault removal works shall be performed only by trained and qualified personnel.
- Before the start of repair works, disconnect the unit from the supply voltage and wait until the fan motors stop and cool down and the heating elements cool down.

The following actions shall be taken, when the unit is switched-off:

- Check if voltage and current of the mains correspond to the requirements indicated in manufacturer label;
- Check for power loss/availability to the unit;
- Upon elimination of power supply faults, switch-on the unit again.
- Check if the alarm signal is shown in the control panel. Eliminate the cause (see sections "Panel alarm signal indication", "PCB indication" and the certificate of control panel) and reconnect the unit.

If fans do not rotate:

- Check the remote controller settings (fan rotation speed, time, date, event, etc.)
- Check for the alarm signal.
- Check if fuses in control board are not blown.
- Check the connections.

Reduced air flow:

Störungen und ihre Beseitigung

[de]

- Störungsbeseitigungsarbeiten dürfen nur von geschultem und qualifiziertem Personal ausgeführt werden.

Vor Beginn der Reparaturarbeiten ist das Gerät UNBEDINGT von der Spannungsversorgung zu trennen und es ist abzuwarten, bis die Ventilatormotoren zum Stillstand gekommen sind und sich die Ventilatormotoren und Heizkörper abgekühlt haben.

Bei Abschaltung des Gerätes ist:

- Zu prüfen, ob Strom und Spannung den Angaben auf dem Produktaufkleber entsprechen.
- Zu prüfen, ob das Gerät mit Strom versorgt wird.
- Nach Beseitigung der Störungen in der Stromversorgung das Gerät erneut einzuschalten.
- Zu prüfen, ob ein Störungssignal am Bedienpult angezeigt wird. Nach Feststellung der Ursache (siehe Kapitel „Anzeige von Störungssignalen am Bedienpult“, „PCB-Anzeigen“ und das Datenblatt des Bedienpultes) diese beseitigen und das Gerät erneut anschließen.

Wenn sich die Ventilatoren nicht drehen:

- Einstellungen am Bedienpult prüfen (Ventilatorrendrehzahl, Uhrzeit, Datum, Ereignis etc.)
- Prüfen, ob kein Alarmsignal ansteht.
- Prüfen, ob die Sicherungen auf der Steuerplatine

Sumažėjęs oro srautas

- Patikrinkite nustatymus valdymo pultelyje (ventiliatorių sukimosi greitis, laikas, data, įvykis ir t.t.).
- Patikrinkite ar nėra uždaryta oro paėmimo sklendė.
- Patikrinkite ar nėra užsiteršę oro filtrai.
- Patikrinkite ar yra būtina išvalyti ventiliatorius ar rotorinį šilumokaitį.
- Patikrinkite ar yra būtina išvalyti vėdinimo sistemą.

Tiekiamas šaltas oras.

- Patikrinkite nustatymus valdymo pultelyje (tiekiamo oro temperatūra, laikas, data, įvykis ir t.t.).
- Patikrinkite ar nėra išsijungęs elektrinis šildytuvas (žiūr. skurių „PCB indikacija“). Jei indikacija gera, atjunkite įrenginį nuo maitinimo tinklo, patikrinkite šildytuvo pajungimo jungtį, paspauskite mygtuką „reset“, kuris yra ant šildytuvo.
- Patikrinkite ar sukasi rotorinis šilumokaitis (žiūr. skurių „PCB indikacija“).

Padidėjo triukšmas ir vibracijos.

- Išvalykite ventiliatorius, kaip nurodyta aprašyme „ventiliatorių aptarnavimas“.

Jei tai nepadaeda, būtina kreiptis į tiekėją.

• Убедитесь в плотности соединений.

Ослаблен поток воздуха:

- Проверьте установки на пульте управления (скорость оборотов вентиляторов, время, дата, событие и т.д.).
- Убедитесь, что не закрыта заслонка забора воздуха.
- Убедитесь, что не засорены воздушные фильтры.
- Убедитесь в отсутствии необходимости очистить вентиляторы или роторный теплообменник.
- Убедитесь в отсутствии необходимости очистить вентиляционную систему.

Подается холодный воздух:

- Проверьте установки на пульте управления (скорость оборотов вентиляторов, время, дата, событие и т.д.).
- Убедитесь, что отключился электрический нагреватель (см. раздел «PCB индикация»). Если индикация хорошая, отключите устройство от сети электропитания, проверьте выключатель подключения нагревателя, нажмите кнопку reset, которая находится на нагревателе.
- Убедитесь, что роторный теплообменник крутится (см. раздел «PCB индикация»).

Усилились шум и вибрации

- Очистите вентиляторы, как указано в описании «Обслуживание вентиляторов».

Если это не помогает, необходимо обратиться к поставщику.

- Check the remote controller settings (fan rotation speed, time, date, event, etc.).
- Check if the air inlet damper is not closed.
- Check if the air filters are not dirty.
- Check if the fan or rotor heat exchanger should be cleaned.
- Check if the ventilation system should be cleaned.

Cold air supply:

- Check the remote controller settings (fan rotation speed, time, date, event, etc.).
- Check if the electrical heater is off (see section "PCB indication"). If the indication is right, disconnect the unit from the mains and inspect the connector of the heater by pressing "reset" button which is on the heater.
- Check if the rotor heat exchanger rotates (see section "PCB indication").

Increased noise and vibration:

- Clean the fans as described in "Maintenance of fans".

If the fault can not be removed, please contact the supplier.

- ne nicht defekt sind.
- Anschlüsse auf festen Sitz prüfen.

- Wenn sich der Luftstrom verringert hat:
- Einstellungen am Bedienpult prüfen (Ventilator-drehzahl, Uhrzeit, Datum, Ereignis etc).
 - Prüfen, ob die Zuluftklappe nicht zu ist.
 - Luftfilter auf Verschmutzungen prüfen.
 - Ventilatoren und Rotationswärmetauscher auf Verschmutzungen prüfen, ggf. reinigen.
 - Lüftungssystem auf Verschmutzungen prüfen, ggf. reinigen.

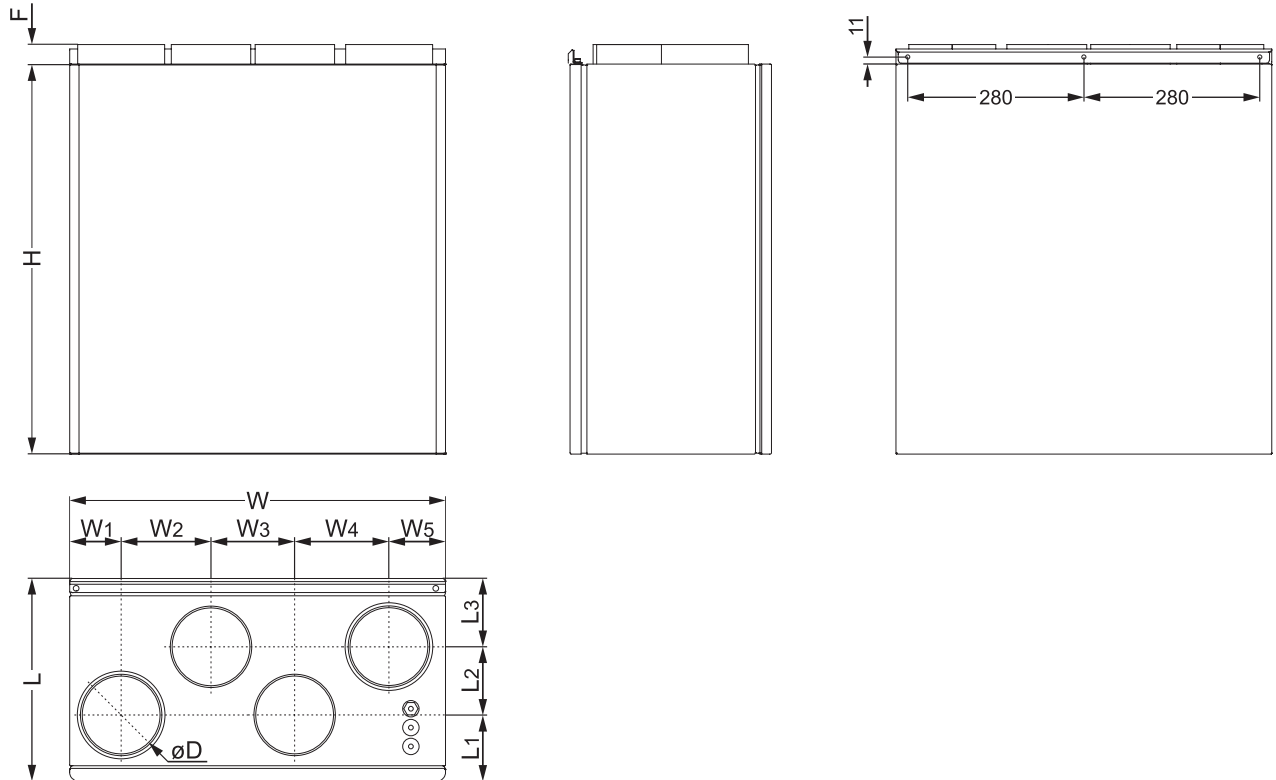
Wenn kalte Luft zugeführt wird:

- Einstellungen am Bedienpult prüfen (Zulufttemperatur, Uhrzeit, Datum, Ereignis etc).
- Prüfen, ob das Elektro-Heizregister nicht ausgeschaltet ist (siehe Kapitel „PCB-Anzeigen“). Ist die Anzeige in Ordnung, das Gerät vom Stromnetz trennen, den Anschluss des Heizregisters prüfen, auf Taste „reset“ am Heizregister drücken.
- Prüfen, ob sich der Rotationswärmetauscher dreht (siehe Kapitel „PCB-Anzeigen“).

- Bei verstärktem Lärm und Vibrationen:
- Ventilatoren reinigen, wie unter „Wartung - Ventilatoren“ beschrieben.

Hilft das nicht, wenden Sie sich an den Lieferanten.

Matmenys Pav. 9 [lt]	Размеры Рис. 9 [ru]	Dimensions Fig. 9 [en]	Abmessungen Abb. 9 [de]
------------------------------	-----------------------------	--------------------------------	---------------------------------



W [mm]	W1 [mm]	W2 [mm]	W3 [mm]	W4 [mm]	W5 [mm]	L [mm]	L1 [mm]	L2 [mm]	L3 [mm]	H [mm]	øD [mm]	F [mm]
598	84	142	137	146	90	320	106	109	106	620	125	30

Techniniai duomenys Lentelė 2 [lt]		Технические данные Таблица 2 [ru]		Technical data Table 2 [en]		Technische Daten Tabelle 2 [de]	
Šildytuvas Нагреватель Heizregister Heater		- fazė/tampa - фаза/напряжение - phase/voltage - Phase/Spannung	[50 Hz/VAC]		~1,230		
		- naudojama galia - потр. мощность - power consumption - Leistungsaufnahme	[kW]		0,6		
Ventiliatoriai Вентиляторы Fans Ventilatoren		- fazė/tampa - фаза/напряжение - phase/voltage - Phase/Spannung	[50 Hz/VAC]		~1,230		
	ištraukimo вытяжной extract abluf	- galia/srovė - мощность/сила тока - power/current - Nennleistung/Nennstrom	[kW/A]		0,084 / 0,73		
		- apsisukimai - обороты - speed - Drehzahl	[min ⁻¹]		3200		
	tiekimo приточный supply zuluf	- galia/srovė - мощность/сила тока - power/current - Nennleistung/Nennstrom	[kW/A]		0,084 / 0,75		
		- apsisukimai - обороты - speed - Drehzahl	[min ⁻¹]		3200		
		- apsaugos klasė - класс защиты - protection class - Schutzart				IP54	
Šiluminis našumas Тепловая эффективность Thermal efficiency Thermischer Wirkungsgrad					75 %		
Bendra naudojama galia Общая потр. мощность Total power consumption Total Leistungsaufnahme		- galia/srovė - мощность/сила тока - power/current - Nennleistung/Nennstrom	[kW/A]		0,85 / 4,43		
Valdymo automatika sumontuota Авт. управление установлено Automatic control integrated Integriertes Steuerungssystem					+		
Filtrų klasė Класс фильтров Filter class Filterklasse	šalinimo вытяжной exhaust abluf				M5		
	tiekimo приточный supply zuluf				M5		
Sienelių izoliacija Изоляция стен Insulation of walls Isolation der Wände					20		
Svoris Вес Weight Gewicht					36,0		

Garantija

[it]

Visa mūsų gamykloje pagaminta ventiliacinė įranga patikrinama bei išbandoma. Tiesioginiam pirkėjui parduodamas ir iš įmonės teritorijos išgabenamamas tik veikiantis, kokybiškas gaminys. Jam suteikiama 2 metų garantija nuo sąskaitos-faktūros išrašymo datos.

Jei įranga sugadinama pervežimo metu, pretenzija turi būti pateikta transporto įmonei. Mūsų įmonė šių nuostolių nedengia.

Garantija netaikoma tais atvejais, kai gedimas atsiranda dėl: avarijos ar nelaimingo atsitikimo; netinkamo įrangos eksploatavimo, aplaidžios priežiūros. Garantija taip pat netaikoma įrangai, kuri be mūsų žinios ir sutikimo buvo modernizuota. Išvardinti dalykai nesunkiai pastebimi, gražinus gaminį į mūsų gamyklą ir atlikus pirminę apžiūrą.

Jei pirkėjas nustato, kad ventiliacinė įranga neveikia ar turi defektų, jis per 5 darbo dienas turi kreiptis į pardavėją, nurodymas kreipimosi priežastį, bei pristatyti įrangą pardavėjui už savo lėšas.

Гарантия

[ru]

Изготовленное нами оборудование проходит испытания до отправки и отгружено из нашего завода в нормальном рабочем состоянии. Поэтому прямому покупателю мы предоставляем Гарантию, в течение 2 лет, считая от даты выставления счета.

Если выясняется, что оборудование было повреждено во время перевозки, то претензии должны предъявляться перевозчику, поскольку мы не принимаем на себя никакой ответственности за такое повреждение.

Эта гарантия не распространяется на дефекты, появившиеся из-за аварий, неправильной эксплуатации, пренебрежительного обслуживания. Мы не можем возлагать на себя ответственность за одно-разовые или после-довательные расходы и издержки, вызванные дефектами вышеупомянутого рода. Эта гарантия не применяется к оборудованию, которому без нашего ведома и согласия были выполнены изменения. Когда оборудование возвращается на наш завод для осмотра, оно в первую очередь проверяется на наличие модернизирования.

Если в нашем оборудовании обнаруживается дефект или происходит поломка, то покупатель должен сообщить нам в течение пяти дней и поставить оборудование изготовителю на завод. Затраты поставки оплачиваются клиентом.

Warranty

[en]

All equipment manufactured by us is pre-run and tested before leaving our factory, and is shipped in good working order and condition. We therefore extend to the original purchasers the following Warranty for the period of two years from the original date of purchase.

If equipment is found to have been damaged in transit, a claim should be made against carrier, as we assume no responsibility for such damage.

This warranty does not apply to defects caused by accident, misuse, neglect, nor can be held responsible for incidental and consequential expense and loss, nor does this warranty apply to equipment where alterations have been executed without our knowledge or consent. These conditions are readily discernable when the equipment is returned to our factory for inspection.

If equipment is found to be faulty, or a breakdown occurred, the purchaser should inform us within five days and deliver the equipment to manufacturer. Delivery costs should be covered by customer.

Garantie

[de]

Alle von uns produzierte Geräte sind bei uns ab Werk geprüft und getestet. Sie sind von guter Arbeitsordnung. Auf dem Grund geben wir für unseren Käufer vom Rechnungsdatum 2 Jahre Garantie.

Wenn man ein Gerät während Transportierung beschädigt ist, muss die Schaden die Transportfirma zahlen, weil wir nehmen dafür keine Verantwortung.

Die Geräte mit Schaden, die nach Unfällen, fehlerhafte Nutzung, nachlässiger Aufsicht oder in Folge des Verbrauchs entstanden sind, können nicht unter dieser Garantie stehen. Wir werden keine Verantwortung tragen für einmalige, die deswegen entstehen werden. Unter Garantie stehen auch nicht die Geräte, in denen die Veränderungen gemacht waren, ohne uns zu informieren. Diese Veränderungen sind leicht zu bemerken, wenn sie für die Prüfung des Schadens zurückgesendet werden.

Nach der Feststellung des Schadens oder Defekts muss Käufer in 5 Tagen uns Bescheid geben und die Geräte auf seine Kosten für Prüfung zurücksenden.