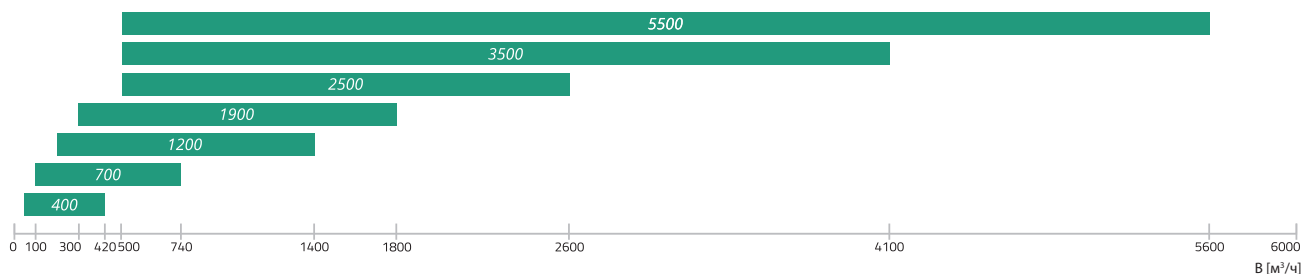


RIRS V EKO



A1/L2

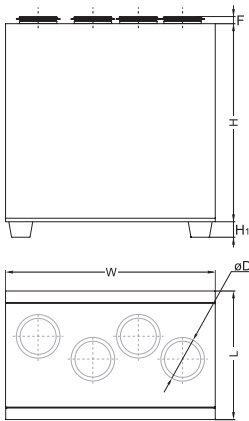


ПРИТОЧНО ВЫТЯЖНЫЕ УСТАНОВКИ

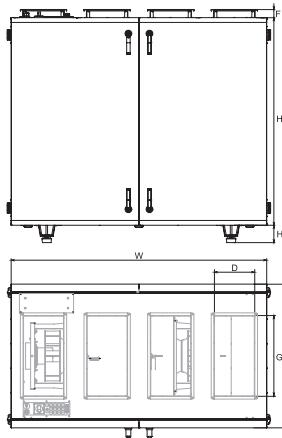
Место установки	Вентиляция домов, небольших общественных зданий, офисов и других отапливаемых помещений (классные комнаты, апартаменты, конференц-залы и т.д.).
Описание	<p>Установки с рекуперацией тепла RIRS V EKO 3.0 очищают, нагревают и подают свежий воздух. Агрегаты предназначены для вертикального размещения, как дополнительное отопление в неотапливаемых помещениях (подвалах, котельных и т.д.).</p> <p>Есть 7 размеров (воздушный поток 420-5600 м³/ч) с отдельными нагревателями, доступных для различных климатических зон. RIRS V EKO 3.0 имеют высокую общую экономию энергии за счет высокоэффективной рекуперации тепла (до 85%), тихие и экономичные вентиляторы EC, эффективные фильтры низкого перепада давления и высшего уровня герметичности.</p> <p>Все установки RIRS V EKO 3.0 полностью оборудованы автоматическими регуляторами.</p> <p>Дополнительные внешние датчики для CO₂ и влажности, поэтому функция летний режим гарантирует высокий уровень комфорта (управление спросом). RIRS V EKO 3.0 установки удобны в обслуживании и легко монтировать. Загрязнение фильтра может быть идентифицирована с помощью таймеров или управления загрязнением (RIRS 1200-5500 В EKO 3.0). Индикатор неисправности ротора включается в каждом кондиционере.</p> <p>Все агрегаты поставляются испытанными и готовы к установке.</p>
Пульты управления	<p>Три варианта дистанционного управления доступны:</p> <ol style="list-style-type: none"> 1. Flex, Stouch or Ptouch пульты управления. 2. Встроенные системы управления соединений. 3. Сетевой модуль MB-Gateway.
Характеристики	<ul style="list-style-type: none"> › Эффективный ротор теплообменник до 85% рекуперации тепла. › Водяной/электрический нагреватель. › Простой и быстрый монтаж. › Контролируемый поток воздуха. › Полностью интегрированная система управления. › Версия установке на улице.
Роторный теплообменник	<ul style="list-style-type: none"> › Eurovent сертификат. › Зазор между пластинами 1,4-1,9 мм. › Индикатор неисправности ротора. › Минимальное перемешивание потока воздуха. › Соответствующий размер раздела продувки (для RIRS 2500, 3500 и 5500 V EKO 3.0).
Конструкция	<ul style="list-style-type: none"> › Безрамное конструкция из двойной стали с порошковым покрытием. › Акустическая и тепловая изоляция стен - 50 мм. › Складывающиеся двери с замками предоставляет легкий доступ к внутренним компонентам. › Отдельный отсек на боковой стороне устройства предоставляет быстрый доступ к плате управления. › Три датчика температуры: свежего, поступающего и вытяжного воздуха. › Антивибрационные подушки (опция для RIRS 400-1900 V EKO 3.0; стандарт для RIRS 2500-5500 V EKO 3.0). › Водонагреватель с комплектом защиты от замерзания. › Фильтры низкого давления: F7/M5. › Встроенный электрический нагреватель или дополнительный нагреватель воды/охладитель (на канале). › Открытая версия (RIRS 2500, 3500, 5500 V EKO 3.0). › RHX версии (регулирование частоты вращения ротора). › Встроенный датчик давления для аварийного сигнала загрязнения фильтра (RIRS 1200 - 5500 V EKO 3.0).

RIRS V EKO

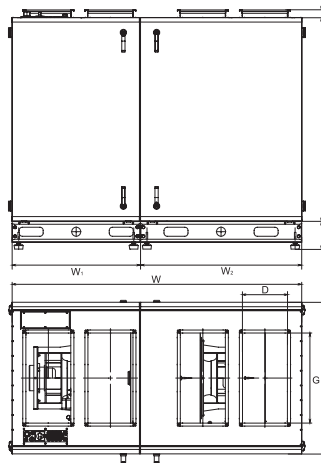
RIRS 400-700V EKO 3.0



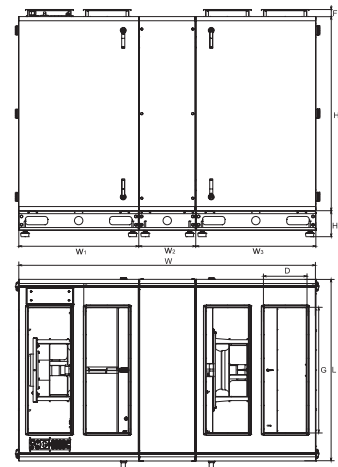
RIRS 1200-2500V EKO 3.0



RIRS 3500V EKO 3.0



RIRS 5500V EKO 3.0



Размеры [мм]

Установка	W	W ₁	W ₂	W ₃	L	H	H ₁	øD	D	G	F
RIRS 400VE/VW EKO 3.0	900	-	-	-	560	850	40	160	-	-	30
RIRS 700VE/VW EKO 3.0	1100	-	-	-	655	980	40	250	-	-	40
RIRS 1200VE/VW EKO 3.0	1500	-	-	-	855	1150	70	315	-	-	40
RIRS 1900VE/VW EKO 3.0	1500	-	-	-	855	1150	70	315	-	-	40
RIRS 2500VE/VW EKO 3.0	1600	-	-	-	900	1300	110	-	250	500	50
RIRS 3500VE/VW EKO 3.0	1930	850	1075	-	1010	1355	190	-	300	600	50
RIRS 5500VE/VW EKO 3.0	2120	855	400	855	1310	1400	190	-	300	900	50

RIRS 400 V E L EKO 3.0

- Оснащен новой платой управления PRV V2
- Центральный кондиционер с двигателями EC
- Забор воздуха (L - левая сторона; R - правая сторона)
- Тип нагревателя (E - Электрический нагреватель; W - Дополнительно водяной нагреватель)
- Тип корпуса (V - вертикальная, H - горизонтальная, P - потолок)
- Размер установки зависит от расхода воздуха на большие расстояния м³/ч
- Роторный теплообменник

Аксессуары

Пульты управления Ptouch ст. 205	Панель FLEX ст. 207	Пульт управления Stouch ст. 206	Сетевой модуль MB-Gateway ст. 208	Датчик давления S-1141 ст. 209	CO ₂ датчик S-RC02-F2 ст. 210	Датчик влажности S-KFF-U ст. 211	Электромоторный привод SSB ст. 225
Глушитель AKS ст. 246	Хомут AP ст. 249	Заслонка SKG ст. 242	Глушитель канальный SSK ст. 243	Гибкое соединение LJ/PG ст. 251	Фланцевый адаптер STP ст. 250	Водонагреватель SVS ст. 220	Шкаф охладителя-нагревателя CB ст. 213
Привод SP ст. 240	Датчики температуры TJP-10K ст. 212	Узел смешивание RMG ст. 226	2 и 3 ходовой клапан VVP/VXP ст. 227	Глушитель SKS ст. 245	Электрический канальный нагреватель EKA NV PH ст. 231	Электрический нагреватель EKS NV PH ст. 233	

RIRS V EKO

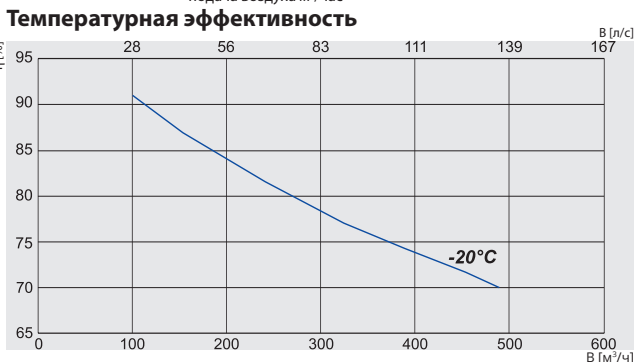
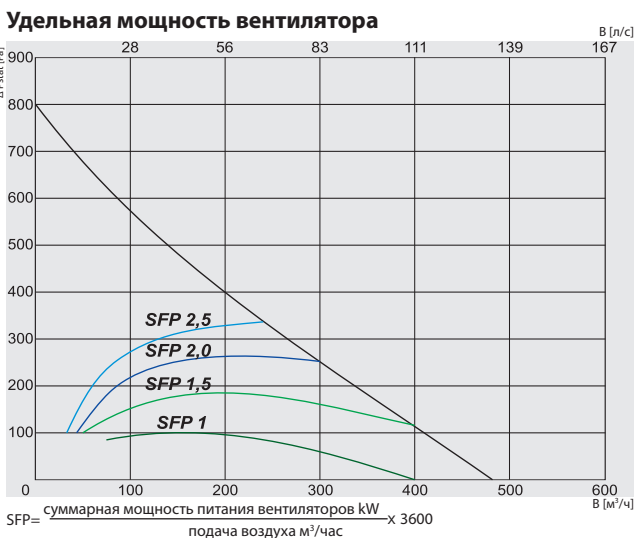
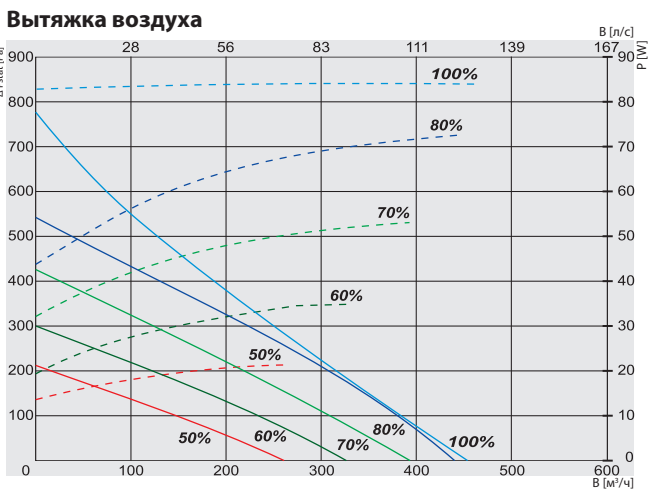
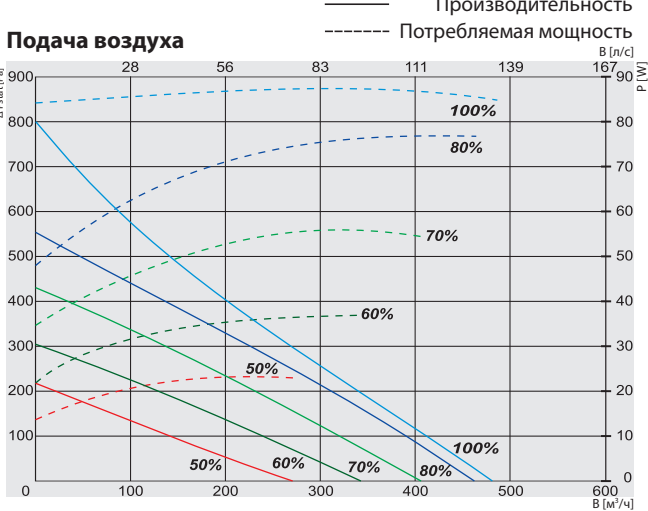
Установка	Дополнительные аксессуары									
	Flex Stouch Ptouch MB-Gateway	S-1141 S-RC02-F2 S-KFF-U	AKS AP SKG	SSK SKS LJ/PG	STP	SVS CB AVS*	SP Подача	SP Вытяжка	EKA NV PH	EKS NV PH
RIRS 400VE EKO 3.0	+	+	160	-	-	-	CM230-1-F-L	CM230-1-F-L	160	160
RIRS 400VW EKO 3.0	+	+	160	-	-	160*	TF230	CM230-1-F-L	160	160
RIRS 700VE EKO 3.0	+	+	250	-	-	-	CM230-1-F-L	CM230-1-F-L	250	250
RIRS 700VW EKO 3.0	+	+	250	-	-	250*	TF230	CM230-1-F-L	250	250
RIRS 1200VE EKO 3.0	+	+	315	-	-	-	LM230A-TP	LM230A-TP	315	315
RIRS 1200VW EKO 3.0	+	+	315	-	-	315*	LF230	LM230A-TP	315	315
RIRS 1900VE EKO 3.0	+	+	315	-	-	-	LM230A-TP	LM230A-TP	315	315
RIRS 1900VW EKO 3.0	+	+	315	-	-	315*	LF230	LM230A-TP	315	315
RIRS 2500VE EKO 3.0	+	+	-	500x250	500x250-400	500x250	LM230A-TP	LM230A-TP	500x250	500x250
RIRS 2500VW EKO 3.0	+	+	-	500x250	500x250-400	500x250	LF230	LM230A-TP	500x250	500x250
RIRS 3500VE EKO 3.0	+	+	-	600x300	600x300-500	600x300	LM230A-TP	LM230A-TP	600x300	600x300
RIRS 3500VW EKO 3.0	+	+	-	600x300	600x300-500	600x300	LF230	LM230A-TP	600x300	600x300
RIRS 5500VE EKO 3.0	+	+	-	800x500*	900x300-800x500	800x500*	LM230A-TP	LM230A-TP	800x500*	800x500*
RIRS 5500VW EKO 3.0	+	+	-	800x500*	900x300-800x500	800x500*	LF230	LM230A-TP	800x500*	800x500*

** фланцевая STP требуется.

Установка	Дополнительные аксессуары								
	AVS	AVA	TJP 10K COAC***	SSB Обогрев	SSB Охлаждение	RMG 80/60°C	RMG 60/40°C	VVP/VXP 80/60°C	VVP/VXP 60/40°C
RIRS 400VE EKO 3.0	-	160	-	-	81	-	-	-	-
RIRS 400VW EKO 3.0	160	160	int	61	81	3-0,63-4	3-0,63-4	45.10-0,63	45.10-0,63
RIRS 700VE EKO 3.0	-	250	-	-	81	-	-	-	-
RIRS 700VW EKO 3.0	250	250	int	61	81	3-1,0-4	3-1,0-4	45.10-1,0	45.10-1,0
RIRS 1200VE EKO 3.0	-	315	-	-	81	-	-	-	-
RIRS 1200VW EKO 3.0	315	315	int	61	81	3-1,0-4	3-1,0-4	45.10-1,0	45.10-1,0
RIRS 1900VE EKO 3.0	-	315	-	-	81	-	-	-	-
RIRS 1900VW EKO 3.0	315	315	int	61	81	3-1,0-4	3-1,0-4	45.10-1,0	45.10-1,0
RIRS 2500VE EKO 3.0	-	-	-	-	81	Нагреватели, охладители и данные RMG/VVP/VXP интерактивная программа выбора: www.salda.it			
RIRS 2500VW EKO 3.0	-	-	int	61	81				
RIRS 3500VE EKO 3.0	-	-	-	-	81				
RIRS 3500VW EKO 3.0	-	-	int	61	81				
RIRS 5500VE EKO 3.0	-	-	-	-	81				
RIRS 5500VW EKO 3.0	-	-	int	61	81				

*** антиобледенительная термостат

RIRS 400V EKO 3.0



RIRS 400VL EKO 3.0

Забор воздуха (L- левая сторона)



Вид с обслуживающей стороны

RIRS 400VR EKO 3.0

Забор воздуха (R- правая сторона)



Вид с обслуживающей стороны

Уходящий воздух

Вытяжной воздух

Приточный воздух

Подача воздуха

Артикул №	Версия	Обслуживание
GAGRIRS1759_0037A	400VEL EKO 3.0	Левостороннее обслуживание со встроенным электрическим нагревателем
GAGRIRS1760_0039A	400VWL EKO 3.0	Левостороннее обслуживание со встроенным водяным нагревателем
GAGRIRS1757_0036A	400VER EKO 3.0	Правостороннее обслуживание со встроенным водяным нагревателем
GAGRIRS1758_0038A	400VVR EKO 3.0	Обслуживание со встроенным водяным нагревателем

400VE / VW EKO 3.0

Встроенный водяной нагреватель VW вер.	AVS 160
Электрический нагреватель VE вер.	фаза/напряжение [50Гц/В/АЦ] ~1, 230
	[кВт] 1,2
ЕС вентилятор	фаза/напряжение [50Гц/В/АЦ] ~1, 230
вытяжка	мощность/сила тока [кВт/А] 0,085/0,75
	скорость вентилятора [мин⁻¹] 3200
подача	мощность/сила тока [кВт/А] 0,085/0,75
	скорость вентилятора [мин⁻¹] 3200
Температурная эффективность*	75%
Максимальная потребляемая мощность VE / VW	[кВт/А] 1,38/5,94 0,18/1,60
Пульт управления	PRV V2
Класс фильтра	вытяжки/подачи M5/F7
Изоляция корпуса, минеральная вата	[мм] 50
Цвет	RAL белый 9016
Вес (без упаковки)	[кг] 79,5
Соответствует ERP стандарта	2016; 2018
Место установки	внутри
Класс защиты корпуса	IP 34

* Расчет по влаге.

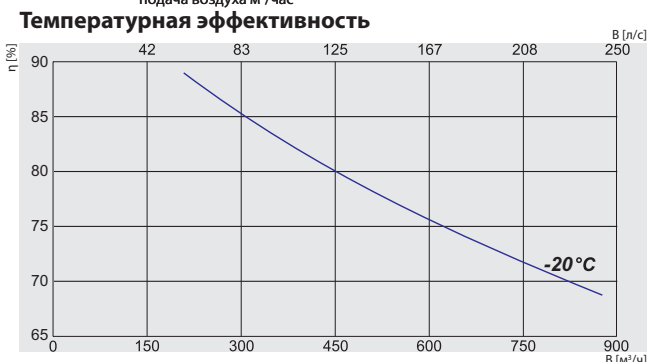
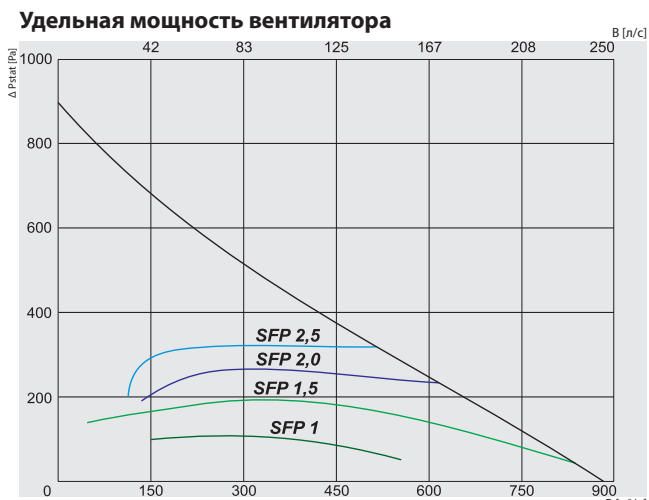
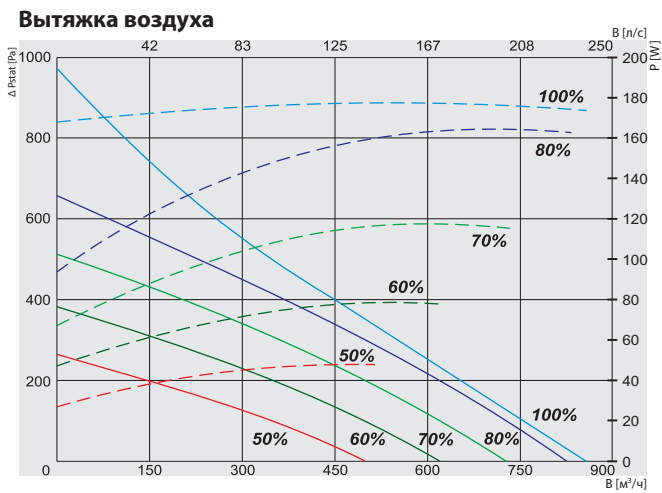
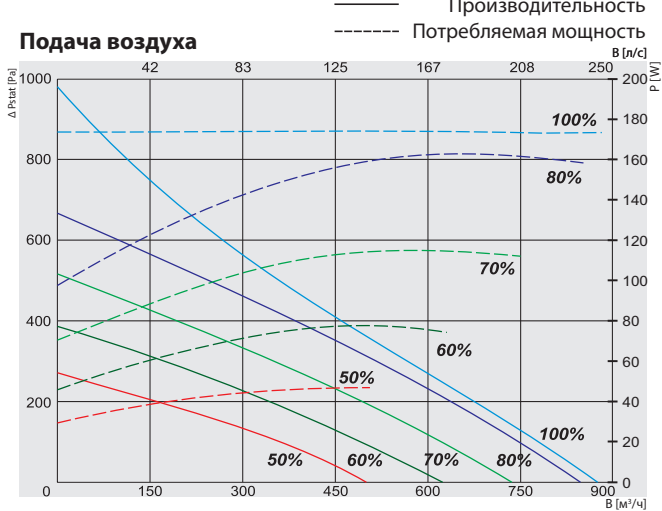
Температурная эффективность (Сбалансированный массовый расход):
Вытяжка = 20°C/60%RH
Приточный воздух = -20°C

400V EKO 3.0	Lwa общ, дБ(A)	LWA, дБ(A)						
		125 Гц	250 Гц	500 Гц	1 кГц	2 кГц	4 кГц	8 кГц
Подача	70	64	59	61	66	63	54	52
Вытяжка	61	55	57	49	43	34	30	
Окружение	54	51	48	41	42	43	33	28

Измерен при 375 м³/ч, 120 Па

RIRS V EKO

RIRS 700V EKO 3.0



RIRS 700VL EKO 3.0

Забор воздуха (L- левая сторона)



Вид с обслуживающей стороны

RIRS 700VR EKO 3.0

Забор воздуха (R- правая сторона)



Вид с обслуживающей стороны

Уходящий воздух	Вытяжной воздух	Приточный воздух	Подача воздуха
Артикул №	Версия		
GAGRIRS1770_0033A	700VEL EKO 3.0	Левостороннее обслуживание со встроенным электрическим нагревателем	
GAGRIRS1771_0035A	700VWL EKO 3.0	Левостороннее обслуживание со встроенным водяным нагревателем	
GAGRIRS1766_0032A	700VER EKO 3.0	Правостороннее обслуживание со встроенным водяным нагревателем	
GAGRIRS1768_0034A	700VVR EKO 3.0	Обслуживание со встроенным водяным нагревателем	

700VE / VW EKO 3.0

Встроенный водяной нагреватель VW вер.	AVS 250
Электрический нагреватель VE вер.	фаза/напряжение [50Гц/В\АЦ] ~1, 230
	[кВт] 2,0
ЕС вентилятор	фаза/напряжение [50Гц/В\АЦ] ~1, 230
вытяжка	мощность/сила тока [кВт/А] 0,168/1,4
	скорость вентилятора [мин⁻¹] 3230
подача	мощность/сила тока [кВт/А] 0,168/1,4
	скорость вентилятора [мин⁻¹] 3230
Температурная эффективность*	75%
Максимальная потребляемая мощность VE/VW	[кВт/А] 2,34/11,60 0,34/2,90
Пульт управления	PRV V2
Класс фильтра	вытяжки/подачи M5/F7
Изоляция корпуса, минеральная вата	[мм] 50
Цвет	RAL белый 9016
Вес (без упаковки)	[кг] 108 104
Соответствует ERP стандарта	2016; 2018
Место установки	внутри
Класс защиты корпуса	IP 34

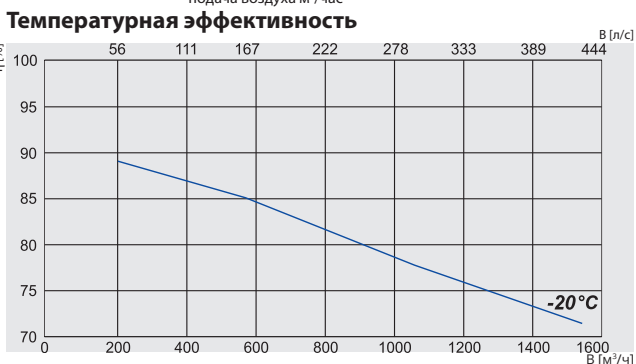
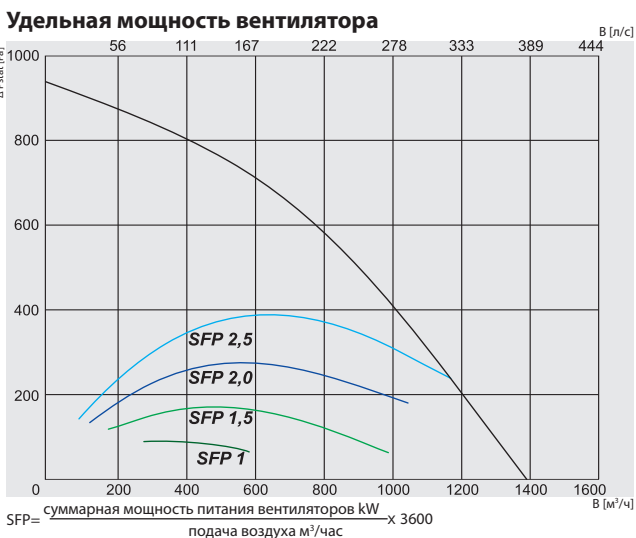
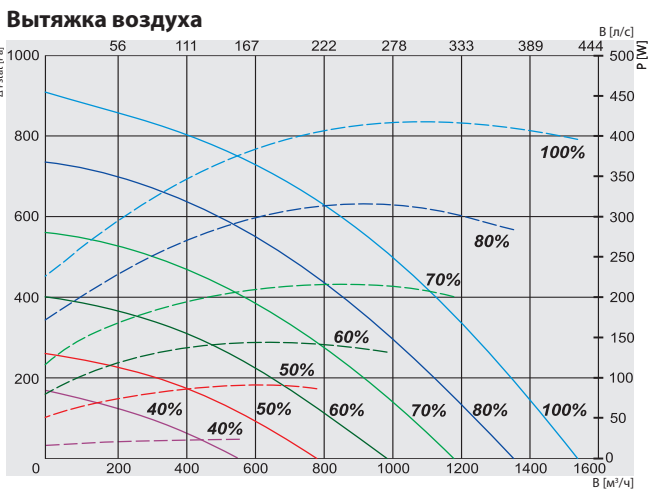
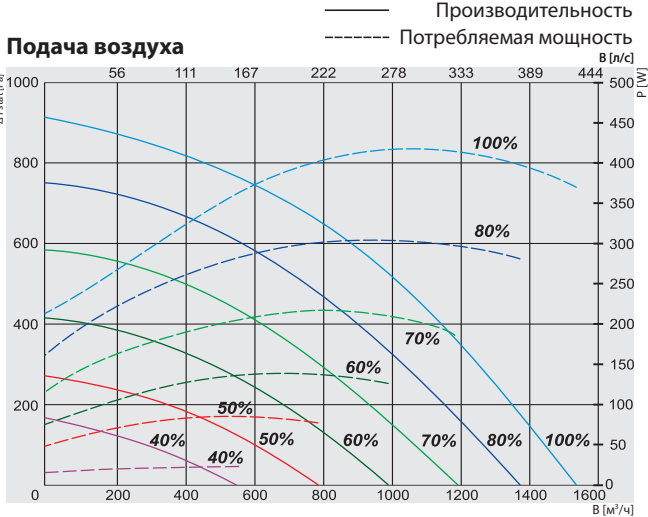
* Расчет по влаге.

Температурная эффективность (Сбалансированный массовый расход):
Вытяжной = 20°C/60%RH
Свежий = -7°C / 2°C / 7°C

700V EKO 3.0	Lwa общ, дБ(A)	125 Гц	250 Гц	500 Гц	LWA, дБ(A)	1 кГц	2 кГц	4 кГц	8 кГц
Подача	76	67	69	70	69	68	63	62	
Вытяжка	63	52	60	58	47	44	38	35	
Окружение	55	47	50	49	44	43	39	39	

Измерен при 700 м³/ч, 152 Па

RIRS 1200V EKO 3.0



RIRS 1200VL EKO 3.0

Забор воздуха (L- левая сторона)



Вид с обслуживающей стороны

RIRS 1200VR EKO 3.0

Забор воздуха (R- правая сторона)



Вид с обслуживающей стороны

Уходящий воздух	Вытяжной воздух	Приточный воздух	Подача воздуха
Артикул №	Версия		
GAGRIRS1678_0003C	1200VEL EKO 3.0	Левостороннее обслуживание со встроенным электрическим нагревателем	
GAGRIRS1679_0004A	1200VVL EKO 3.0	Левостороннее обслуживание со встроенным водяным нагревателем	
GAGRIRS1675_0001C	1200VER EKO 3.0	Правостороннее обслуживание со встроенным водяным нагревателем	
GAGRIRS1677_0002A	1200VVR EKO 3.0	Обслуживание со встроенным водяным нагревателем	

1200VE / VW EKO 3.0

Встроенный водяной нагреватель VW вер.	AVS 315
Электрический нагреватель VE вер.	фаза/напряжение [50Гц/ВАЦ] ~2, 400
	[кВт] 4,0
ЕС вентилятор	фаза/напряжение [50Гц/ВАЦ] ~1, 230
вытяжка	мощность/сила тока [кВт/А] 0,408/2,71
	скорость вентилятора [мин ⁻¹] 3400
подача	мощность/сила тока [кВт/А] 0,415/2,81
	скорость вентилятора [мин ⁻¹] 3400
Температурная эффективность*	75%
Максимальная потребляемая мощность VE/VW	[кВт/А] 4,84/15,69 0,84/5,69
Пульт управления	PRV V2
Класс фильтра	вытяжки/подачи M5/F7
Изоляция корпуса, минеральная вата	[мм] 50
Цвет	RAL серый 7040
Вес (без упаковки)	[кг] 192
Соответствует ERP стандарта	2016; 2018
Место установки	внутри
Класс защиты корпуса	IP 34

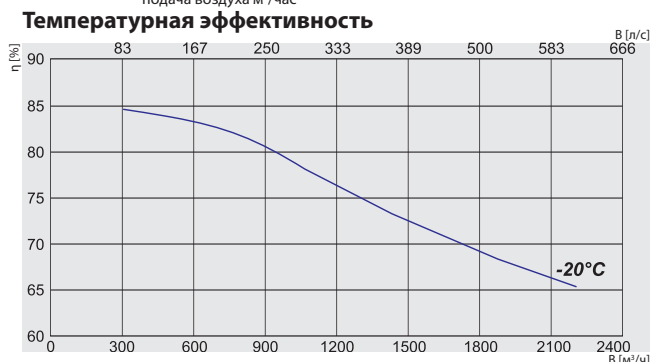
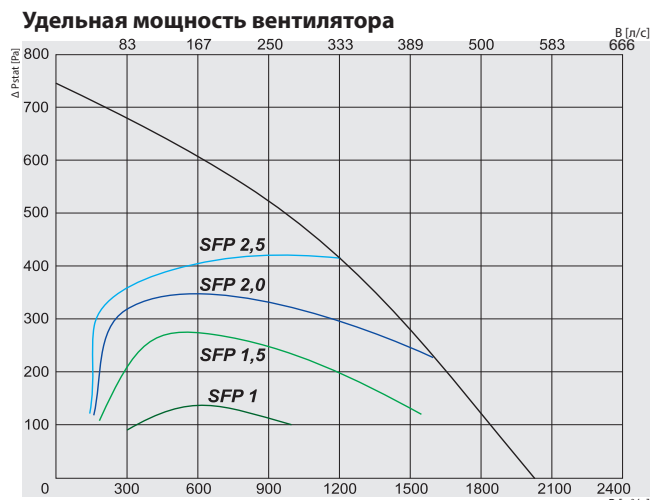
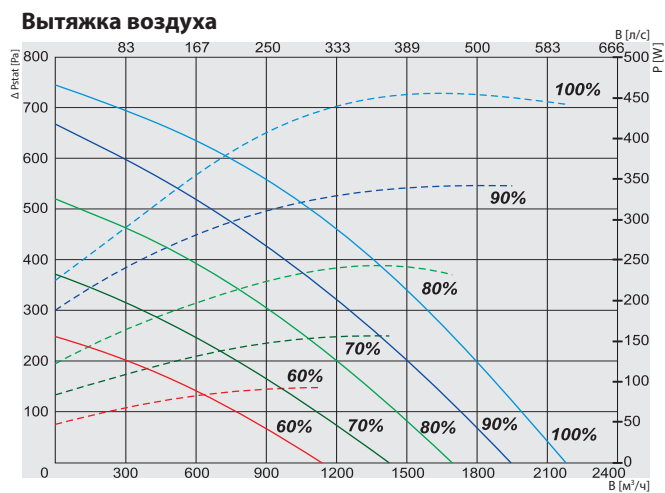
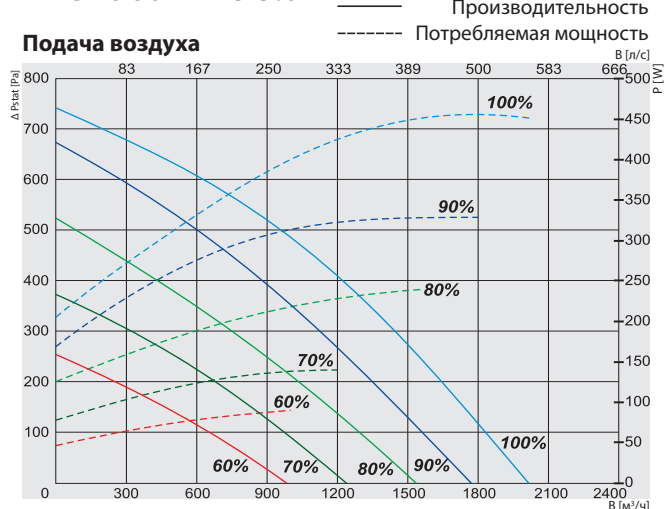
* Расчет по влаге.

Температурная эффективность (Сбалансированный массовый расход):
Вытяжной воздух = 20°C/60%RH
Приточный воздух = -20°C

1200V EKO 3.0	Lwa общ, дБ(А)	125 Гц	250 Гц	500 Гц	LWA, дБ(А)	1 кГц	2 кГц	4 кГц	8 кГц
Подача	78	63	74	71	70	69	64	55	
Вытяжка	67	57	63	56	52	53	51	37	
Окружение	57	47	54	49	47	49	46	36	
Измерен при 1351 м³/ч, 181 Па									

RIRS V EKO

RIRS 1900V EKO 3.0



RIRS 1900VL EKO 3.0

Забор воздуха (L-левая сторона)



Вид с обслуживающей стороны

RIRS 1900VR EKO 3.0

Забор воздуха (R- правая сторона)



Вид с обслуживающей стороны

Уходящий воздух	Вытяжной воздух	Приточный воздух	Подача воздуха
Артикул №	Версия		
GAGRIRS1712_0011B	1900VEL EKO 3.0	Левостороннее обслуживание со встроенным электрическим нагревателем	
GAGRIRS1713_0012A	1900VWL EKO 3.0	Левостороннее обслуживание со встроенным водяным нагревателем	
GAGRIRS1708_0009B	1900VER EKO 3.0	Правостороннее обслуживание со встроенным водяным нагревателем	
GAGRIRS1711_0010A	1900VVR EKO 3.0	Обслуживание со встроенным водяным нагревателем	

1900VE / VW EKO 3.0

Встроенный водяной нагреватель VW вер.	AVS 315
Электрический нагреватель VE вер.	фаза/напряжение [50Гц/ВАЦ] ~3, 400
	[кВт] 9,0
ЕС вентилятор	фаза/напряжение [50Гц/ВАЦ] ~1, 230
вытяжка	мощность/сила тока [кВт/А] 0,47/3,1
	скорость вентилятора [мин ⁻¹] 2540
подача	мощность/сила тока [кВт/А] 0,47/3,1
	скорость вентилятора [мин ⁻¹] 2540
Температурная эффективность*	75%
Максимальная потребляемая мощность VE / VW	[кВт/А] 9,96/19,37 0,96/6,37
Пульт управления	PRV V2
Класс фильтра	вытяжки/подачи M5/F7
Изоляция корпуса, минеральная вата	[мм] 50
Цвет	RAL серый 7040
Вес (без упаковки)	[кг] 180 178
Соответствует ERP стандарта	2016; 2018
Место установки	внутри
Класс защиты корпуса	IP 34

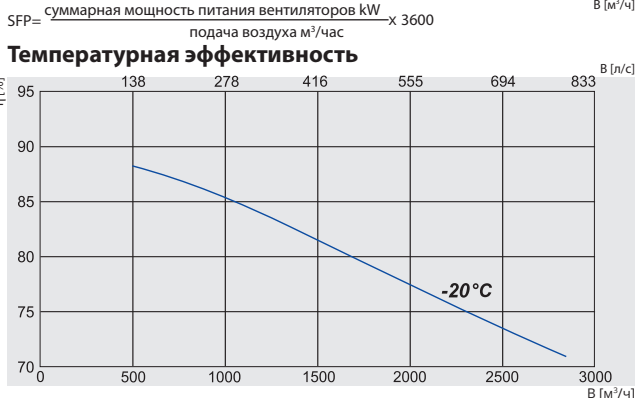
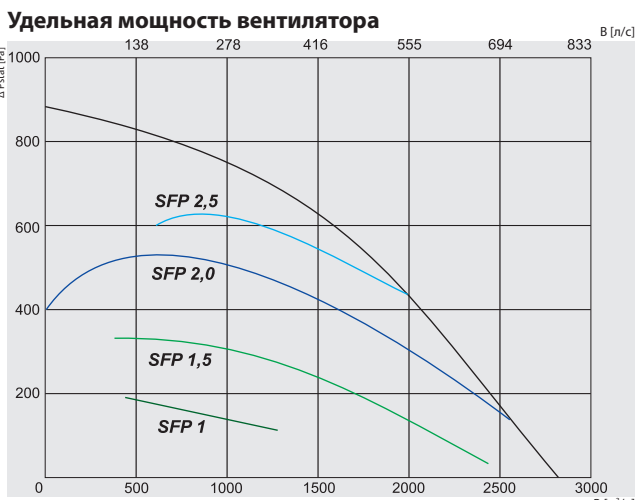
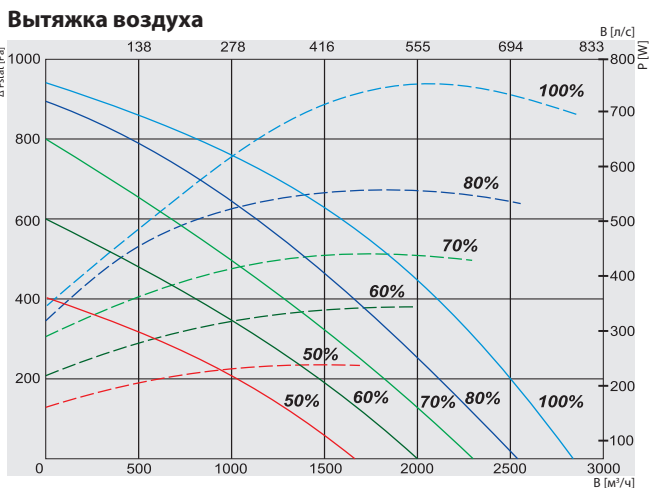
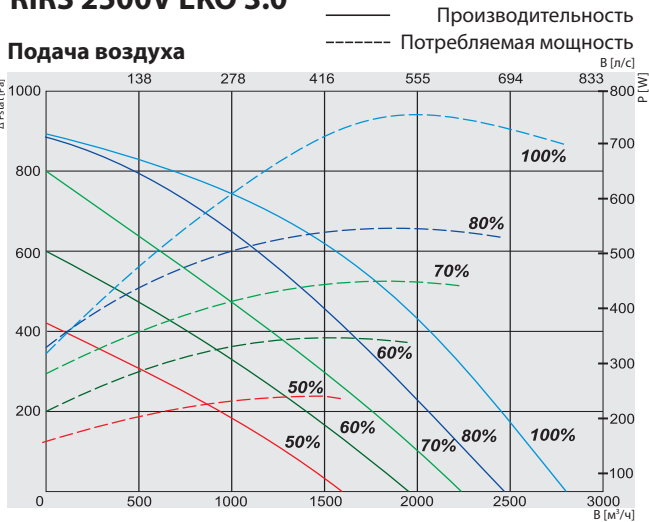
* Расчет по влаге.

Температурная эффективность (Сбалансированный массовый расход):
 Вытяжной воздух = 20°C/60%RH
 Приточный воздух = -20°C

1900V EKO 3.0	Lwa общ, дБ(А)	125 Гц	250 Гц	500 Гц	LWA, дБ(А)	1 кГц	2 кГц	4 кГц	8 кГц
Подача	80	58	76	71	72	71	70	62	
Вытяжка	69	56	67	60	54	58	57	48	
Окружение	60	44	57	51	49	53	52	45	

Измерен при 1830 м³/ч, 101 Па

RIRS 2500V EKO 3.0



RIRS 2500VL EKO 3.0

Забор воздуха (L-левая сторона)



Вид с обслуживающей стороны

RIRS 2500VR EKO 3.0

Забор воздуха (R- правая сторона)



Вид с обслуживающей стороны

Уходящий воздух	Вытяжной воздух	Приточный воздух	Подача воздуха
ГAGRIRS1883_0066B	ГAGRIRS1887_0069A	ГAGRIRS1901_0074B	ГAGRIRS1902_0075A
2500VE EKO 3.0	2500VW EKO 3.0	2500VE EKO 3.0-RHX	2500VW EKO 3.0-RHX
Встроенный электрический нагреватель	Дополнительно водяной нагреватель	Встроенный электрический нагреватель, 0-10 ротор	Дополнительно водяной нагреватель, 0-10 ротор

2500VE / VW EKO 3.0

Встроенный водяной нагреватель VW вер.	SVS-V
Электрический нагреватель VE вер.	фаза/напряжение [50Гц/ВАЦ]
	[кВт]
ЭС вентилятор	фаза/напряжение [50Гц/ВАЦ]
вытяжка	мощность/сила тока [кВт/А]
	скорость вентилятора [мин ⁻¹]
подача	мощность/сила тока [кВт/А]
	скорость вентилятора [мин ⁻¹]
Температурная эффективность*	75%
Максимальная потребляемая мощность VE / VW	[кВт/А] 10,55/19,97 1,55/6,97
Пульт управления	PRV V2
Класс фильтра	вытяжки/подачи M5/F7
Изоляция корпуса, минеральная вата	[мм] 50
Цвет	RAL серый 7040
Вес (без упаковки)	[кг] 280,0 270,0
Соответствует ERP стандарта	2016; 2018
Место установки	внутри/снаружи**
Класс защиты корпуса	IP 34

* Расчет по влаге.

** Взакрытом помещении.

Температурная эффективность (Сбалансированный массовый расход):
Вытяжной воздух = 20°C/60%RH
Приточный воздух = -20°C

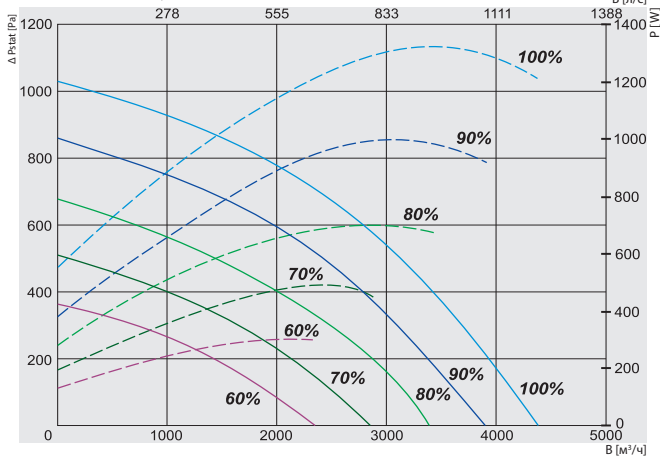
2500V EKO 3.0	Lwa общ, дБ(A)	125 Гц	250 Гц	500 Гц	LWA, дБ(A)	1 кГц	2 кГц	4 кГц	8 кГц
Подача	78	61	68	72	73	70	64	62	
Вытяжка	67	59	62	63	57	52	48	43	
Окружение	62	45	54	59	52	52	49	46	

Измерен при 2355 м³/ч, 214 Па

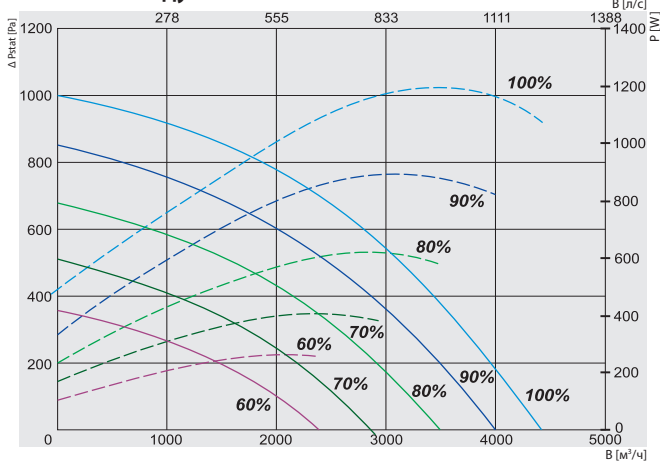
RIRS V EKO

RIRS 3500V EKO 3.0

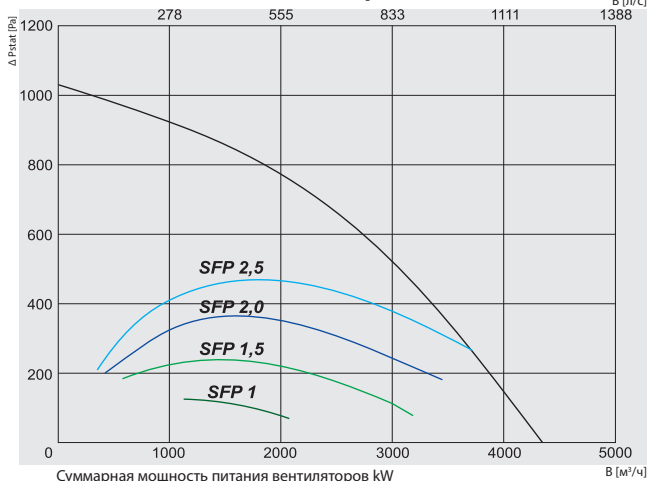
Подача воздуха



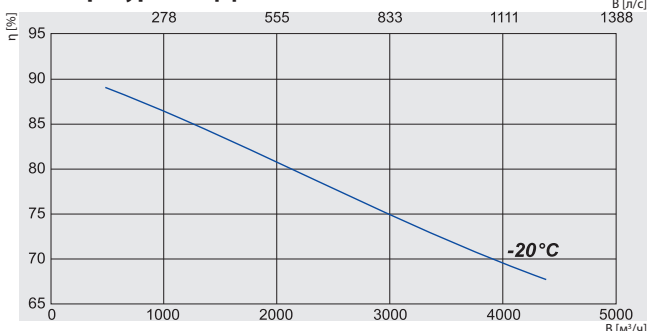
Вытяжка воздуха



Удельная мощность вентилятора



Температурная эффективность



RIRS 3500VL EKO 3.0

Забор воздуха (L-левая сторона)



Вид с обслуживающей стороны

RIRS 3500VR EKO 3.0

Забор воздуха (R-правая сторона)



Вид с обслуживающей стороны

Уходящий воздух	Вытяжной воздух	Приточный воздух	Подача воздуха
Артикул №	Версия		
GAGRIRS1884_0067B	3500VE EKO 3.0	Встроенный электрический нагреватель	
GAGRIRS1886_0070A	3500VW EKO 3.0	Дополнительно водяной нагреватель	
GAGRIRS1897_0076B	3500VE EKO 3.0-RHX	Встроенный электрический нагреватель, 0-10 ротор	
GAGRIRS1898_0077A	3500VW EKO 3.0-RHX	Дополнительно водяной нагреватель, 0-10 ротор	

3500VE / VW EKO 3.0

Встроенный водяной нагреватель VW вер.	SVS-V
Электрический нагреватель VE вер.	фаза/напряжение [50Гц/ВАЦ] ~3, 400
	[кВт] 12
ЕС вентилятор	фаза/напряжение [50Гц/ВАЦ] ~1, 230
вытяжка	мощность/сила тока [кВт/А] 1,35/6
	скорость вентилятора [мин ⁻¹] 2390
подача	мощность/сила тока [кВт/А] 1,33/5,7
	скорость вентилятора [мин ⁻¹] 2390
Температурная эффективность*	75%
Максимальная потребляемая мощность VE / VW	[кВт/А] 14,72/29,35 2,72/12,05
Пульт управления	PRV V2
Класс фильтра	вытяжки/подачи M5/F7
Изоляция корпуса, минеральная вата	[мм] 50
Цвет	RAL серый 7040
Вес (без упаковки)	[кг] 380,0 370,0
Соответствует ERP стандарта	2016; 2018
Место установки	внутри/снаружи**
Класс защиты корпуса	IP 34

* Расчет по влаге.

** В закрытом помещении.

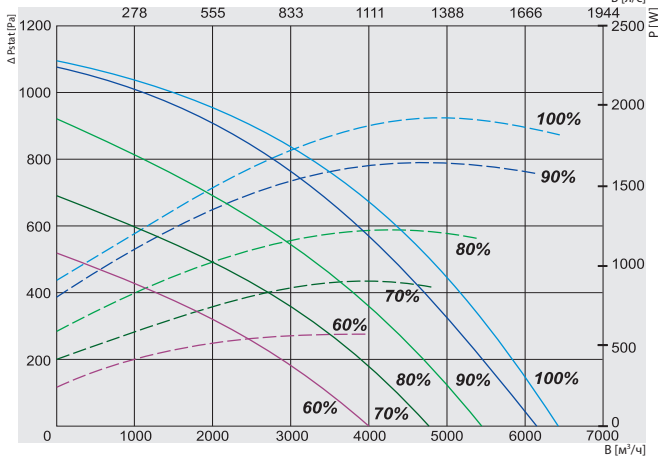
Температурная эффективность (Сбалансированный массовый расход):
Вытяжной воздух = 20°C/60%RH
Приточный воздух = -20°C

3500V EKO 3.0	Lwa общ, дБ(A)	125 Гц	250 Гц	500 Гц	LWA, дБ(A)	1 кГц	2 кГц	4 кГц	8 кГц
Подача	82	60	74	75	76	75	73	68	
Вытяжка	72	58	70	66	60	57	51	43	
Окружение	64	55	58	59	57	53	49	45	

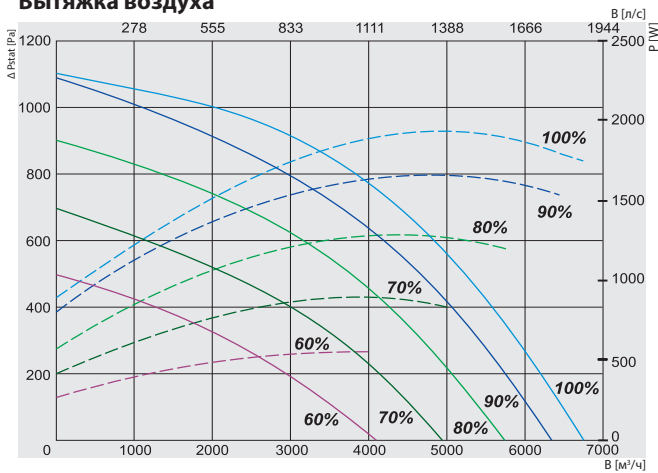
Измерен при 3728 м³/ч, 242 Па

RIRS 5500V EKO 3.0

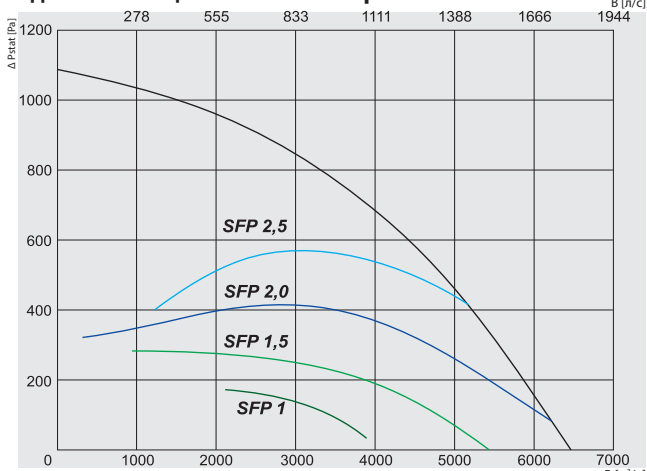
Подача воздуха



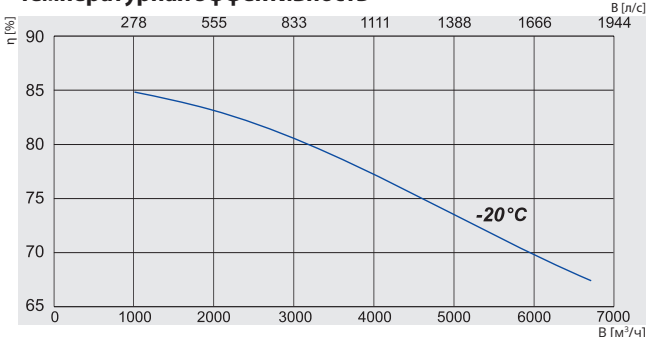
Вытяжка воздуха



Удельная мощность вентилятора



Температурная эффективность



RIRS 5500VL EKO 3.0

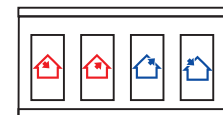
Забор воздуха (L-левая сторона)



Вид с обслуживающей стороны

RIRS 5500VR EKO 3.0

Забор воздуха (R-правая сторона)



Вид с обслуживающей стороны

Уходящий воздух	Вытяжной воздух	Приточный воздух	Подача воздуха
Уходящий воздух	Вытяжной воздух	Приточный воздух	Подача воздуха
Артикул №	Версия		
GAGRIRS1885_0068B	5500VE EKO 3.0	Встроенный электрический нагреватель	
GAGRIRS1890_0071A	5500VW EKO 3.0	Дополнительно водяной нагреватель	
GAGRIRS1895_0078B	5500VE EKO 3.0-RHX	Встроенный электрический нагреватель, 0-10 ротор	
GAGRIRS1896_0079B	5500VW EKO 3.0-RHX	Дополнительно водяной нагреватель, 0-10 ротор	

5500VE / VW EKO 3.0

Встроенный водяной нагреватель VW вер.		SVS-V	
Электрический нагреватель VE вер.	фаза/напряжение	[50Гц/ВАЦ]	~3, 400
		[кВт]	18
ЕС вентилятор	фаза/напряжение	[50Гц/ВАЦ]	~3, 400
вытяжка	мощность/сила тока	[кВт/А]	1,9/3,1
	скорость вентилятора	[мин ⁻¹]	2180
подача	мощность/сила тока	[кВт/А]	1,9/3,1
	скорость вентилятора	[мин ⁻¹]	2180
Температурная эффективность*			75%
Максимальная потребляемая мощность VE / VW	[кВт/А]	21,84/32,55	3,84/6,55
Пульт управления			PRV V2
Класс фильтра	вытяжки/подачи		M5/F7
Изоляция корпуса, минеральная вата		[мм]	50
Цвет	RAL	серый	7040
Вес (без упаковки)		[кг]	580,0 565,0
Соответствует ERP стандарта			2016; 2018
Место установки			внутри/снаружи**
Класс защиты корпуса	IP		34

* Расчет по влаге.

** Взакрытом помещении.

Температурная эффективность (Сбалансированный массовый расход):
Вытяжной воздух = 20°C/60%RH
Приточный воздух = -20°C

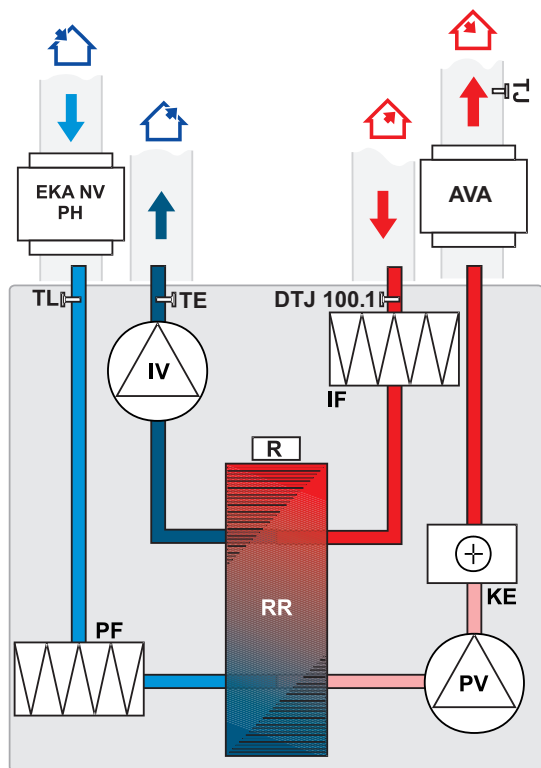
5500V EKO 3.0	Lwa общ, дБ(A)	125 Гц	250 Гц	500 Гц	LWA, дБ(A)	1 кГц	2 кГц	4 кГц	8 кГц
Подача	87	68	80	81	82	78	77	74	
Вытяжка	75	63	69	72	66	63	58	55	
Окружение	74	58	66	69	68	65	51	54	

Измерен при 5652 м³/ч, 246 Па

RIRS V EKO

RIRS 400VE EKO 3.0 / RIRS 700VE EKO 3.0

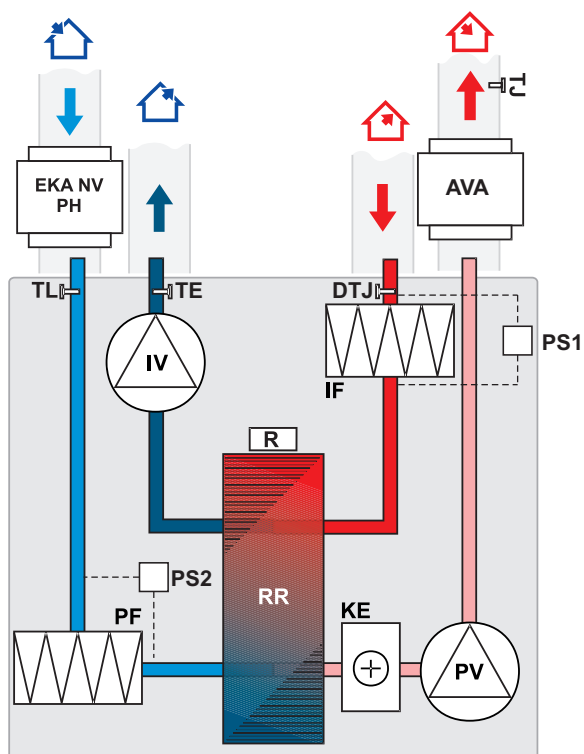
(по вертикали) версии с электрическим нагревателем



- IV** - вентилятор вытяжного воздуха
- PV** - вентилятор приточного воздуха
- RR** - роторный теплообменник
- R** - мотор роторного теплообменника
- KE** - электрический нагреватель
- PF** - фильтр для свежего воздуха (класс F7)
- IF** - фильтр для вытяжного воздуха (класс M5)
- TJ** - датчик темп. приточного воздуха
- TL** - датчик темп. свежего воздуха
- TE** - датчик темп. выбрасываемого воздуха
- DTJ** - влажность и темп. вытяжного воздуха
- EKA NV PH** - нагреватель свежего воздуха
- AVA** - опционально поставляется кулер для воды

RIRS 1200VE EKO 3.0 / RIRS 1900VE EKO 3.0

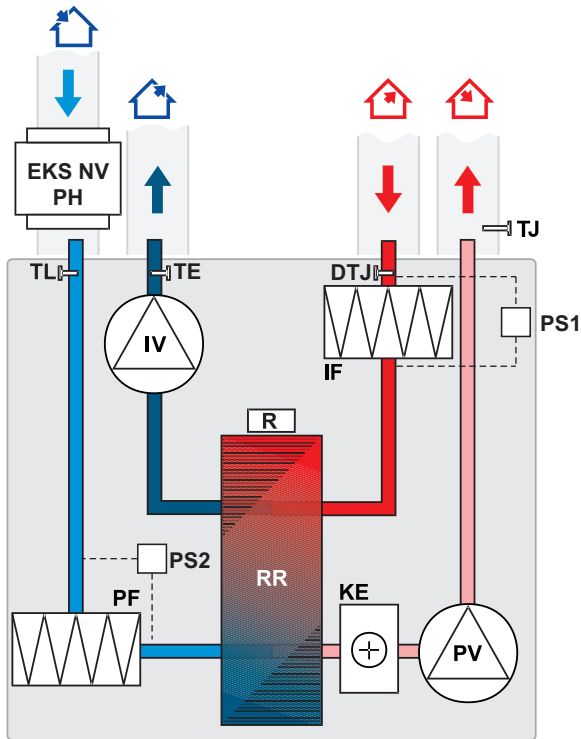
(по вертикали) версии с электрическим нагревателем



- PS1** - подача воздуха дифференциальное реле давления
- PS2** - вытяжного воздуха дифференциальное реле давления
- DTJ** - датчик температуры и влажности
- IV** - вентилятор вытяжного воздуха
- PV** - вентилятор приточного воздуха
- RR** - роторный теплообменник
- R** - мотор роторного теплообменника
- KE** - электрический нагреватель
- PF** - фильтр для свежего воздуха (класс F7)
- IF** - фильтр для вытяжного воздуха (класс M5)
- TJ** - датчик темп. приточного воздуха
- TL** - датчик темп. свежего воздуха
- DTJ** - влажность и темп. вытяжного воздуха
- TE** - датчик темп. выбрасываемого воздуха
- EKA NV PH** - нагреватель свежего воздуха
- AVA** - опционально поставляется кулер для воды

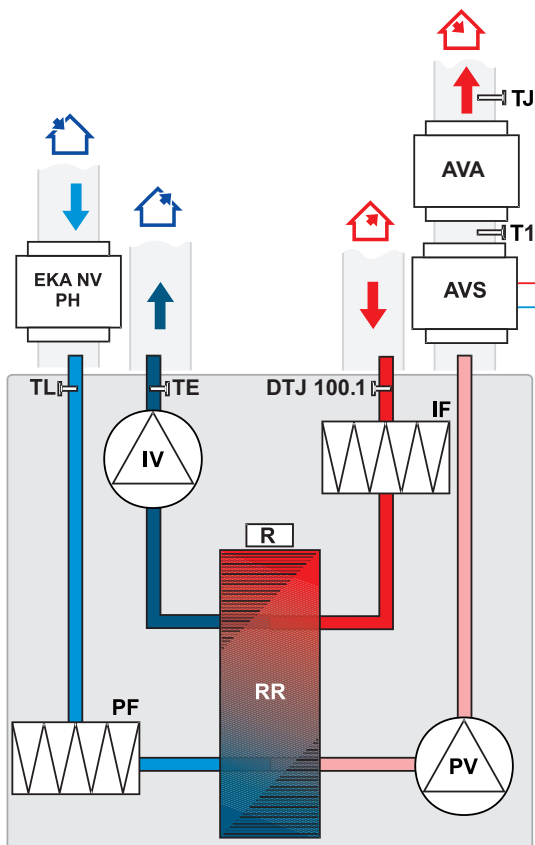
RIRS 2500VE EKO 3.0 / RIRS 3500VE EKO 3.0 / RIRS 5500VE EKO 3.0

(по вертикали) версии с электрическим нагревателем



- PS1 - подача воздуха дифференциальное реле давления
- PS2 - вытяжного воздуха дифференциальное реле давления
- DTJ - датчик температуры и влажности
- IV - вентилятор вытяжного воздуха
- PV - вентилятор приточного воздуха
- RR - роторный теплообменник
- R - мотор роторного теплообменника
- KE - электрический нагреватель
- PF - фильтр для свежего воздуха (класс F7)
- IF - фильтр для вытяжного воздуха (класс M5)
- TJ - датчик темп. приточного воздуха
- TL - датчик темп. свежего воздуха
- TE - датчик темп. выбрасываемого воздуха
- EKS NV PH - нагреватель свежего воздуха

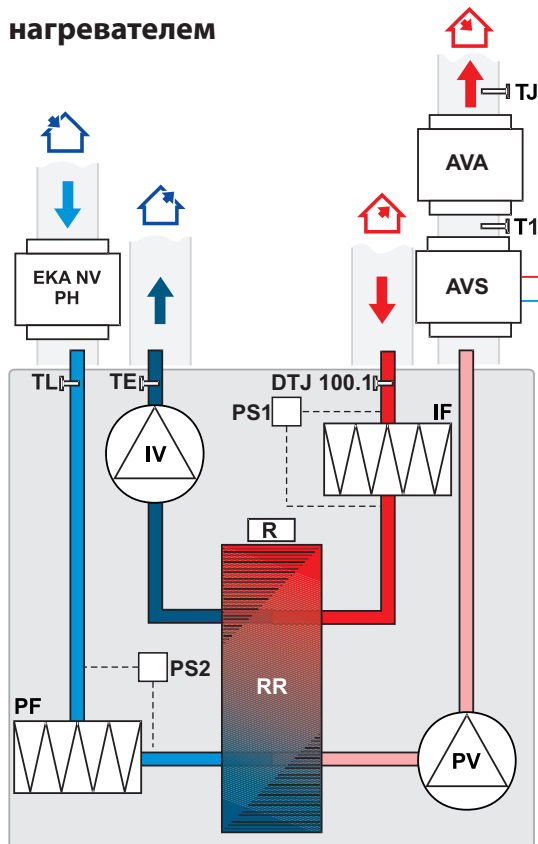
RIRS 400VW EKO 3.0 / RIRS 700VW EKO 3.0 (по вертикали) версии с водяным нагревателем



- AVS - опционально поставляется водонагреватель
- AVA - опционально поставляется кулер для воды
- EKA NV PH - нагреватель свежего воздуха
- IV - вентилятор вытяжного воздуха
- PV - вентилятор приточного воздуха
- RR - роторный теплообменник
- R - мотор роторного теплообменника
- PF - фильтр для свежего воздуха (класс F7)
- IF - фильтр для вытяжного воздуха (класс M5)
- TJ - датчик темп. приточного воздуха
- TL - датчик темп. свежего воздуха
- M1 - исполнительный механизм обводной заслонки
- T1 - термостат антизамерзания
- TV - аподавляется датчик от замерзания
- TE - датчик темп. выбрасываемого воздуха
- DTJ - датчик влажност и темп. вытяжного воздуха
- M6 - привод вентиля нагревателя
- M4 - циркуляционный насос нагревателя

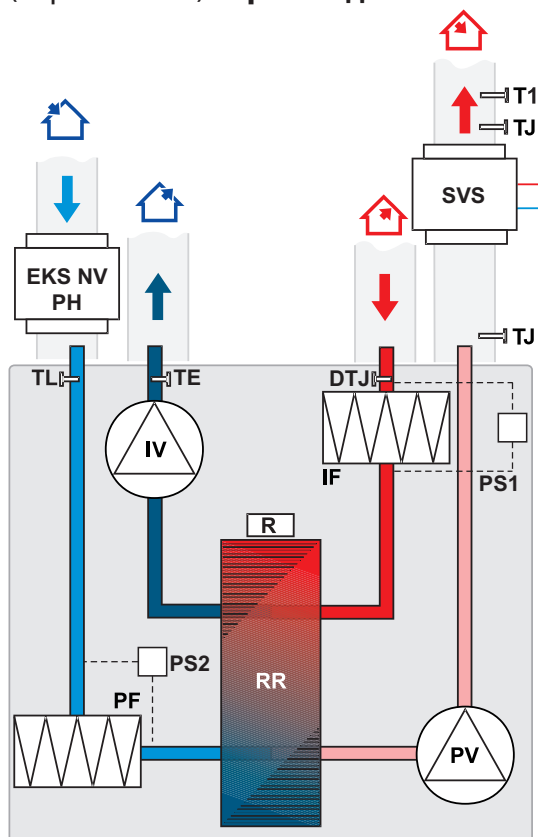
RIRS V EKO

RIRS 1200VW EKO 3.0 / RIRS 1900VW EKO 3.0 (вертикально) версии с водяным нагревателем



- PS1** - подача воздуха дифференциальное реле давления
- PS2** - вытяжного воздуха дифференциальное реле давления
- AVS** - опционально поставляется водонагреватель
- AVA** - опционально поставляется кулер для воды
- EKA NV- PH** - нагреватель свежего воздуха
- DTJ** - датчик влажност и темп. вытяжного воздуха
- IV** - вентилятор вытяжного воздуха
- PV** - вентилятор приточного воздуха
- RR** - роторный теплообменник
- R** - мотор роторного теплообменника
- PF** - фильтр для свежего воздуха (класс F7)
- IF** - фильтр для вытяжного воздуха (класс M5)
- TJ** - датчик темп. приточного воздуха
- TL** - датчик темп. свежего воздуха
- M6** - привод вентиля нагревателя
- M4** - циркуляционный насос нагревателя
- T1** - термостат антизамерзания
- TV** - поставляется датчик от замерзания
- TE** - датчик температуры отработанного воздуха

RIRS 2500VW EKO 3.0 / RIRS 3500VW EKO 3.0 / RIRS 5500VW EKO 3.0 (вертикально) версии с дополнительно водяной нагреватель



- SVS** - опционально поставляется водонагреватель
- PS1** - подача воздуха дифференциальное реле давления
- PS2** - вытяжного воздуха дифференциальное реле давления
- DTJ** - датчик влажност и темп. вытяжного воздуха
- IV** - вентилятор вытяжного воздуха
- PV** - вентилятор приточного воздуха
- RR** - роторный теплообменник
- R** - мотор роторного теплообменника
- PF** - фильтр для свежего воздуха (класс F7)
- IF** - фильтр для вытяжного воздуха (класс M5)
- TJ** - датчик темп. приточного воздуха
- TL** - датчик темп. свежего воздуха
- TE** - датчик температуры отработанного воздуха
- M6** - привод вентиля нагревателя
- M4** - циркуляционный насос нагревателя
- T1** - термостат антизамерзания
- TV** - поставляется датчик от замерзания
- EKS NV PH** - нагреватель свежего воздуха

ФУНКЦИЙ		PRV V2	
Описания функций		RIRS EKO 3.0	
		E	W
Функций			
	Установки даты и времени	✓	✓
4 скорости для легкого управления устройством («Стоп» - устройство остановлено; «Низкая», «Средняя» и «Высокая». Сервисное меню позволяет регулировать скорость каждого в отдельности)		✓	✓
	Функция BOOST	✓	✓
	Функция комфортной температуры воздуха	✓	✓
	Рекуперация холода/тепла	✓	✓
	Функция камина	✓	✓
	Защита от сухости	✓	✓
	Недельный график	✓	✓
	Праздничный график	✓	✓
	Уровни пользовательского и служебного контроля	✓	✓
	Ручная балансировка потока воздуха	✓	✓
	Функция индикации и сокращения уровня CO ₂	✓	✓
	Функция ночного охлаждения	✓	✓
	Функция индикации и сокращения уровня относительной влажности (ОВ)	✓	✓
	Программное обеспечение и возможность обновления конфигурации	✓	✓
	Регулировка температуры приточного воздуха в соответствии с датчиком вытяжного воздуха	✓	✓
	Функция мониторинга (все сенсоры и входы/выходы)	✓2	✓2
	Переключатель режимов работы (старт/стоп)	✓	✓
	Датчик влажности и температуры удаляемого воздуха	✓	✓
	Ручная регулировка компонентов	✓1	✓1
Функциональные единицы			
Вентиляторы			
	Плавный пуск и остановка	✓	✓
	Защита от отказа вентилятора	✓	✓
	Скорость синхронного/асинхронного управления 0-10В	✓	✓
Электрический нагреватель			
	Регулировка Вкл./Выкл. / ШИМ	✓	
	Ручная защита	✓	
	Защита от перегрева (дополнительное программное обеспечение для защиты)	✓	✓
Водяной нагреватель			
	(ШИМ) управления приводом клапана		✓
	Защита с помощью датчика температуры		✓
	Защита с помощью термостата (NC)		✓
	Управление циркуляционным насосом		✓
	Датчик температуры обратной воды		✓
DX охладитель			
	Управление вкл./выкл.		✓
Водяной охладитель			
	(ШИМ) управления приводом клапана		✓
	Управление 3-х позиционного привода клапана	✓	✓
Мониторинг загрязнения фильтра			
	По реле давления (NC)	✓	✓
	По таймеру фильтра	✓	✓
Ротор			
	(ШИМ) (0-10VDC) управления двигателем	✓	✓
	Включение/выключение двигателя	✓	✓
	Защита двигателя	✓	✓
Датчики			
	Датчик температуры приточного воздуха	✓	✓
	Датчик температуры поступающего воздуха	✓	✓
	Датчик температуры вытяжного воздуха	✓	✓
	Датчик температуры выбрасываемого воздуха	✓	✓
Аварийные сигналы и входы/выходы			
	Противопожарная защита	✓	✓
	Индикации работы	✓	✓
	Сигнал тревоги	✓	✓
Пульты дистанционного управления			
	Stouch	✓	✓
	Flex	✓	✓
	Ptouch	✓	✓
	MB-Gateway	✓	✓