

REKUPERATORINIAI ĮRENGINIAI

ВЕНТИЛЯЦИОННЫЕ АГРЕГАТЫ С РЕКУПЕРАЦИЕЙ ТЕПЛА

AHU WITH HEAT RECOVERY

LÜFTUNGSGERÄTE MIT WÄRMERÜCKGEWINNUNG

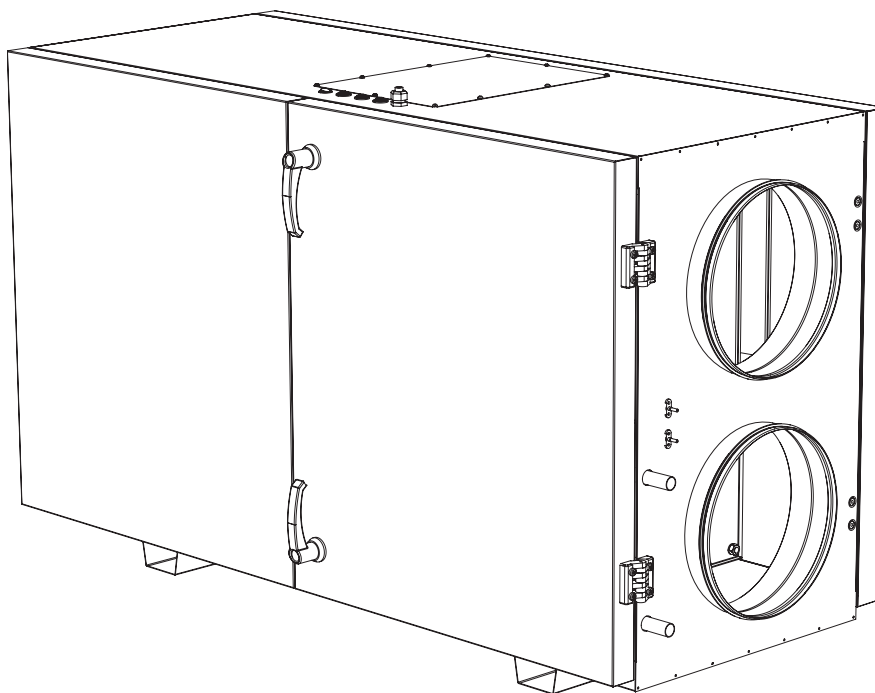
<b>RIS 400HW</b>	<b>3.0</b>
<b>RIS 700HW</b>	<b>3.0</b>
<b>RIS 1000HW</b>	<b>3.0</b>
<b>RIS 1500HW</b>	<b>3.0</b>
<b>RIS 1900HW</b>	<b>3.0</b>

Techniniai duomenys [ lt ]

Технические данные [ ru ]

Technical data [ en ]

Technische Daten [ de ]



## Žymėjimas

## [ it ]

Pateiktą atsarginį lipduką priklijuokite ant gaminio (lengvai prieinamoje vietoje) arba punktyru pažymėtos techninio vadovo dalies laukelyje, tam, kad lipduke pateiktą svarbi informacija apie įrenginį būtų lengvai pasiekiamo.

- 1 - Logotipas
- 2 - Vidinio naudojimo kodas
- 3 - Produkto pavadinimas
- 4 - Techniniai duomenys
- 5 - Gaminio numeris ir data
- 6 - Tinklalapis

- 1 - Логотип
- 2 - Код внутреннего применения
- 3 - Название продукта
- 4 - Технические характеристики
- 5 - Номер и дата производство
- 6 - Сайт

## Маркировка

## [ ru ]

Резервную наклейку приклейте на продукте (легко доступном месте) или на отмеченную пунктиром таблицу в технической документации, чтобы важную информацию об устройстве можно было легко достать.

- 1 - Logo
- 2 - Internal usage code
- 3 - Brand name
- 4 - Technical data
- 5 - Units number and date
- 6 - Web address

- 1 - Logo
- 2 - Interne Code
- 3 - Produktbezeichnung
- 4 - Technische Daten
- 5 - Produktionsnummer
- 6 - Webseite

## Marking

## [ en ]

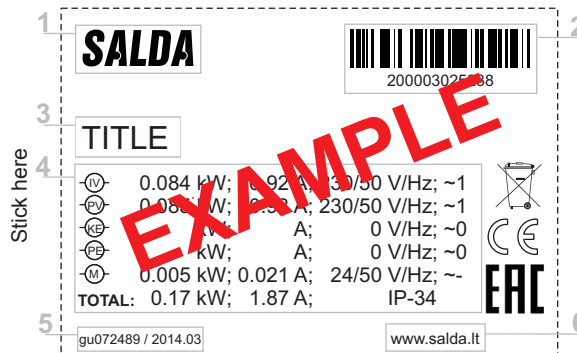
Stick the auxiliary label on the unit (on an easily accessible place) or on the dashed place of a technical manual in order to keep the important information about the unit.

- 1 - Logo
- 2 - Internal usage code
- 3 - Brand name
- 4 - Technical data
- 5 - Units number and date
- 6 - Web address

## Markierung

## [ de ]

Bitte den mitgelieferten Ersatzaufkleber auf eine leicht zugänglichen Stelle bzw. auf das mit der Punktlinie gekennzeichnete Feld der Betriebsanleitung aufkleben, damit wichtige Informationen über die Anlage leicht erreichbar sind.



## Transportavimas ir saugojimas

## [ it ]

Visi įrenginiai yra supakuoti gamykloje taip, kad atlaikytų normalias pervežimo sąlygas. Iškraudami ir sandėliuodami įrenginius naudokite tinkamą kėlimo įrangą, kad išvengtumėte žalos ir pažeidimų. Nėkite įrenginių už maitinimo laidų, sujungimo dėžučių, oro paėmimo arba šalinimo flanšų. Venkite sutrenkimų ir smūginių perkrovų. Iki sumontavimo įrenginius sandėliuokite sausoje vietoje, kur santykinė oro drėgmė neviršija 70% (esant +20°C), vidutinė aplinkos temperatūra - tarp +5°C ir +40°C. Sandėliavimo vieta turi būti apsaugota nuo purvo ir vandens.

Venkite ilgalaikio tokių gaminių sandėliavimo. Nepatariame sandėliuoti ilgiau nei vienerius metus.

## Транспортировка и хранение

## [ ru ]

Все поставляемые агрегаты упакованы на заводе таким образом, чтобы обеспечить условия надежной транспортировки. Во время разгрузки и хранения пользуйтесь подходящей подъемной техникой чтобы избежать повреждений и ранений. Не поднимайте агрегаты за кабель питания, коробки подключения и фланец подачи и вытяжки воздуха. Берегите от ударов и перегрузок. До монтажа храните агрегаты в сухом помещении, где относительная влажность воздуха не превышает 70% (при +20°C), средняя температура окружающей среды - между +5°C и +40°C. Место хранения должно быть защищено от грязи и воды.

Не рекомендуется хранить агрегат на складе больше одного года.

## Transportation and storage

## [ en ]

Units are packed in the factory to comply needs of normal transportation handling. Use suitable lifting and moving equipment when handling units in order to prevent damages and injuries. Do not use cables, terminal boxes, and inlet-exhaust flanges for lifting and moving units. Avoid hits and shock loads. Units should be stored in dry rooms where relative humidity is within the range of +5°C to +40°C. Units should be protected from dust, dirt and water.

Avoid long term storage. Longer than 1 year is not recommended.

## Transport und Lagerung

## [ de ]

Lagern Sie die Anlage in seiner Originalverpackung trocken und wettergeschützt. Das Gerät darf nicht an den Zuleitungen, Verbindungsblöcken, Stützen oder Flanschen gehoben oder getragen werden. Decken Sie offene Paletten mit Planen ab und schützen Sie das Gerät vor Schmutzeinwirkung. Halten Sie eine Lagertemperatur von + 5°C bis 40°C bei max. 70% Luftfeuchtigkeit ein. Bei Lagerzeiträumen von über 1 Jahr prüfen Sie vor der Montage die Leichtgängigkeit der Ventilatorlager.

## Aprašymas

## [ it ]

Rekuperatoriniai įrenginiai valo, šildo ir tiekia šviežią orą. Įrenginiai paima šilumą iš išmeta- mo oro ir perduoda ją tiekiamam. Našūs ir tyliai veikiantys ventiliatoriai. Plokšteliniai šilumokaitis, šilumos atgavimo efektyvumas 54-60%. Vandens šildytuvas. Reguluojamas oro srautas. Reguluojama tiekiamo oro temperatūra. Šilumokaicio priešužšaliminė apsauga. Žemas triukšmo lygis. Kiekvienas agregatas patikrintas atskirai. Su integruotomis valdymo ir stebėjimo funkcija, naudojant nuotolinio valdymo pultelius. Akustinė sienelių izoliacija - 50 mm. Lengvai montuojami. Skirtas darbui patalpose.

Įrenginio paskirtis yra oro valymas, šildymas ir tiekimas į patalpas. Naudojamas tik švaraus oro ventiliavimo ir kondicionavimo sistemose.

## Описание

## [ ru ]

Установки с рекуперацией тепла очищают, нагревают и подают свежий воздух. Установки извлекают тепло у выходящего воздуха и передают его поступающему воздуху. Производительные и бесшумные вентиляторы. Пластинчатый теплообменник, эффективность теплоотдачи 54-60%. Водяной нагреватель. Регулируемый воздушный поток. Регулируемая температура подаваемого воздуха. Защита теплообменника от замерзания. Низкий уровень шума. Каждый агрегат проверен отдельно. С интегрированными возможностями управления и наблюдения с помощью пультов управления.

Акустическая изоляция стенок - 50 мм. Легко монтируются. Предназначен для монтажа в помещениях.

Агрегат предназначен для очистки, подогрева и подачи чистого воздуха в помещения. Используется только в системах вентиляции и кондиционирования чистого воздуха

## Description

## [ en ]

Heat recovering air handling units are used for cleaning, heating and supplying with fresh air. AHU recover heat from exhaust air and convey it to supply air. Efficient low-noise fans. Efficiency of plate heat exchanger 54-60%. Water heater. Controlled air flow. Supply air temperature control. Anti-freeze protection of the heat exchanger. Low noise level. All units are pre-run and tested. All versions can be controlled by remote control devices. Acoustic insulation of the walls - 50 mm. Easy to mount. Suitable for operation indoor environment.

The purpose of the unit is: cleaning, heating and supplying room with exceptionally clean air. The unit is used in clean air ventilation and conditioning systems.

## Beschreibung

## [ de ]

Die Wärmerückgewinnungsgeräte filtern, erwärmen und fördern frische Luft. Sie nehmen Wärme aus der Abluft auf und leiten sie an die Außenluft weiter. Leistungsfähige und leise Ventilatoren. Plattenwärmeaustauscher, Wärmerückgewinnungsgrad 54-60%. Wasser Heizregler für die Zuluft. Regelung des Luftstromes. Regelung der Temperatur der gelieferten Luft. Gefrierschutz des Wärmetauschers. Niedriges Geräuschniveau. Jedes Aggregat ist getrennt geprüft. Integrierte Steuerungs- und Überwachungseinrichtung mit Fernbedienungen. Akustische Isolation des Gehäuses - 50 mm stark. Leicht montierbar. Anwendung: nur in geschützten Räumen.

Die Anlage ist für den Transport, Filterung und die Aufwärmung sauberer Luft vorgesehen.

## Apsaugos priemonės

## [ it ]

- Nenaudokite šio įrenginio kitiems tikslams, nei numatyti jo paskirtyje.  
- Neardykite ir niekaip nemodifikuokite įrenginio. Tai gali sukelti mechaninį gedimą ar net pažeidimą.  
- Montuodami ir aptarnaudami įrenginį naudokite specialią darbinę aprangą. Būkite atsargūs - įrenginio ir jį sudarančių dalių kampai ir briaunos gali būti aštrios ir žeidžiančios.  
- Šalia įrenginio nedėvėkite plevėsuojančių drabužių, kuriuos galėtumėte įtraukti į dirbanti ventiliatorių.  
- Nėkite pirštų ar kitų daiktų į oro paėmimo ir išėjimo apsaugines grotėles arba į prijungtą ortakį. Bet kokiam svetimkūniui patekus į įrenginį, tuoj pat atjunkite nuo elektros maitinimo šaltinio. Prieš pašalinami svetimkūnį įsitikinkite, kad sustoję bet koks mechaninis judėjimas įrenginyje, atvėso šildytuvas. Taip pat įsitikinkite, kad atsitiktinis įrenginio įjungimas neįmanomas.  
- Nepajunkite įrenginio prie kitokio elektros tinklo, nei nurodyta lipduke ant įrenginio korpuso.  
- Naudokite tik tinkamą išorinį jungiklį - dirbanti antsvorio saugiklį (žr. modelio lipduke nurodytą

## Меры предосторожности

## [ ru ]

- Не используйте агрегат по другим целям, нежели указано в его предназначении.  
- Не разбирайте и никаким образом не модернизируйте агрегат. Это может стать причиной механической поломки или ранения.  
- Во время монтажа и обслуживания агрегата используйте специальную рабочую одежду и будьте осторожны - углы агрегата и составляющих частей могут быть острыми и ранящими.  
- Во время работы агрегата не прикасайтесь и остерегайтесь, чтобы прочие предметы не попали в решетку подачи и вытяжки воздуха или в подключенный воздуховод. При попадании любого постороннего предмета в агрегат немедленно отключите от источника питания. Перед изъятием постороннего предмета убедитесь, что в вентиляторе остановилось любое механическое движение и удостоверьтесь, что случайное включение агрегата невозможно.  
- Не подключайте к электрической сети с иными данными, чем предьявленные на наклейке с тех. данными модели на корпусе агрегата.

## Safety precautions

## [ en ]

- Do not use the unit for purposes other than its' intended use.  
- Do not disassemble or modify the unit in any way. Doing so may lead to mechanical failure or injury.  
- Use special clothing and be careful while performing maintenance, and repair jobs - edges of the components' casings may be sharp and cutting.  
- Do not wear loose clothing that could become entangled in to operating unit.  
- Do not place fingers or other foreign objects through inlet or exhaust guards or into connected duct. Should a foreign object enter the unit, immediately disconnect power source. Be certain all mechanical motion has stopped, the heater cooled down, and make sure that restart is not possible before removing foreign object.  
- Do not connect to any other power voltage source than indicated on the model label.  
- Use external motor protection-switcher only corresponding to the nominal current specification on the model label.  
- Power cable should correspond to unit power

## Schutzmassnahmen

## [ de ]

- Die Anlage darf nur für den dafür vorgesehenen Zweck gemäß Bedienungsanleitung verwendet werden.  
- Die Demontage und Montage darf nur gemäß der Betriebsanleitung vorgenommen werden (Verletzungsgefahr oder Gefahr mechanischer Störungen)  
- Bei der Montage und Inbetriebnahme muss Sicherheitskleidung getragen werden. Vorsicht: die Winkel und Kanten der Anlage und der Komponenten können scharf sein und Verletzungen verursachen;  
- Bei der Arbeit sollte eng anliegende Kleidung getragen werden!  
- Weder Finger noch Gegenstände in die Zu- oder Abluftanschlüsse stecken.  
- Sollten Fremdkörper in die Anlage gelangen, Ventilator ordnungsgemäß stillsetzen und vom Netz trennen. Vor Beseitigung des Fremdkörpers Stillstand des Laufrades abwarten und die Heizung abkühlen lassen! Gegen Wiedereinschalten sichern!  
- Die Anlage muss gemäß Typenschild und Angaben des Herstellers angeschlossen werden.

galingumą ir vardinės srovės dydį).  
 - Parinktas maitinimo laidas turi atitikti įrenginio galingumą.  
 - Niekada nenaudokite pažeisto maitinimo laido.  
 - Niekada į šlapias rankas neimkite į elektros tinklą pajungtų maitinimo laidų.  
 - Niekada nenardinkite prailginimo laidus ir kištukines jungtis į vandenį.  
 - Nemontuokite ir nenaudokite įrenginio ant kreivų stovų, nelygių paviršių ir kitokių nestabilių plokštumų.  
 - Montuokite įrenginį tvirtai, tuo užtikrindami saugų jo naudojimą.  
 - Niekada nenaudokite šio įrenginio sprogimui palankioje ir agresyvių medžiagų turinčioje aplinkoje.

- Подберите и используйте внешний включатель - автоматический предохранитель в соответствии с электрическими параметрами предъявленными на наклейке с тех. данными модели на корпусе агрегата.  
 - Кабель питания должен быть подобран в соответствии с мощностью агрегата.  
 - Не используйте кабель питания с поврежденной изоляцией.  
 - Не берите подключенный в электросеть кабель мокрыми руками.  
 - Не допускайте погружения кабеля питания и разъемов в воду.  
 - Не устанавливайте и не используйте агрегат на нестабильных подставках, неровных, кривых и пр. неустойчивых поверхностях.  
 - Устанавливайте агрегат надежно, тем обеспечивая безопасное использование.  
 - Не используйте агрегат в взрывоопасной и агрессивные элементы содержащей среде.

specifications (see model label).  
 - Do not use power cable with frayed, cut, or brittle insulation.  
 - Never handle energized power cable with wet hands.  
 - Never let power cables or plug connections lay in water.  
 - Do not place or operate unit on unsteady surfaces and mounting frames.  
 - Mount the unit firmly to ensure safe operating.  
 - Never use this unit in any explosive or aggressive elements containing environment.

- Anschluss mit Überlastungsschutzschalter gemäß Angaben auf dem Typenschild.  
 - Die Netzleitung muss der Kapazität der Anlage entsprechen.  
 - Die Verwendung einer beschädigten Zuleitung ist unzulässig.  
 - Elektrische Kabel, welche unter Strom stehen, NIE mit nassen Händen anfassen!  
 - Verlängerungskabel und Steckverbindungen NIE mit Wasser in Berührung bringen.  
 - Anlage nicht auf schiefe Konsolen, unebene oder instabile Flächen montieren und betreiben.  
 - Die Anlage muss stabil montiert werden, um einen sicheren Betrieb zu gewährleisten.  
 - Die Anlage darf nicht in explosionsgefährdeter Umgebung oder für aggressive Stoffe verwendet werden.

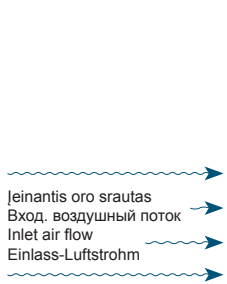
**Montavimo instrukcija      Установка инструкция      Mounting manual      Montage anweisung**

[ lt ]

[ ru ]

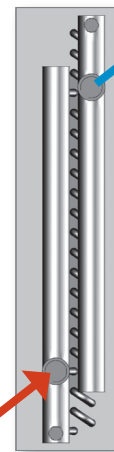
[ en ]

[ de ]

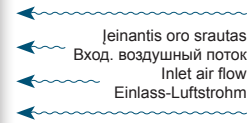


Vanduo įėj.  
 Вода вход  
 Water in  
 Wasser in

Vanduo įėj.  
 Вода вход  
 Water in  
 Wasser in



Vanduo išėj.  
 Вода выход  
 Water out  
 Wasser aus



- Montavimo darbus turėtų atlikti tik patyrę ir apmokyti darbuotojai.  
 - Montuokite agregatą ant tvirtu ir patikimo paviršiaus.  
 - Prijungdami ortakius vadovaukitės nuorodomis ant agregato korpuso.  
 - Prijungdami vandeninį šildytuvą, vadovaukitės pateikta pajungimo schema.

- Монтажные работы должны выполняться только опытными и квалифицированными специалистами.  
 - Установите агрегат на твердое и стабильное основание.  
 - Подключайте воздуховоды следя указаниям на корпусе агрегата.  
 - Подключайте водяной нагреватель следя показанной схеме.

- Installing should only be performed by qualified and trained staff.  
 - Mount the unit on safe and firm base.  
 - Connect unit to duct system with reference to information on AHU body.  
 - Connect water heater with reference to the picture.

- Die Montage darf nur durch ausgebildetes und eingewiesenes Fachpersonal durchgeführt werden.  
 - Das Aggregat ist auf festem, ebenem Grund aufzustellen.  
 - Bei Anschließen der Rohrleitungen die Aufkleber auf dem Gehäuse beachten.  
 - beim Anschließen des Wassererhitzers, befolgen Sie den Montageplan.

**Drenažas      Дренаж      Draining      Kondensatablauf**

[ lt ]

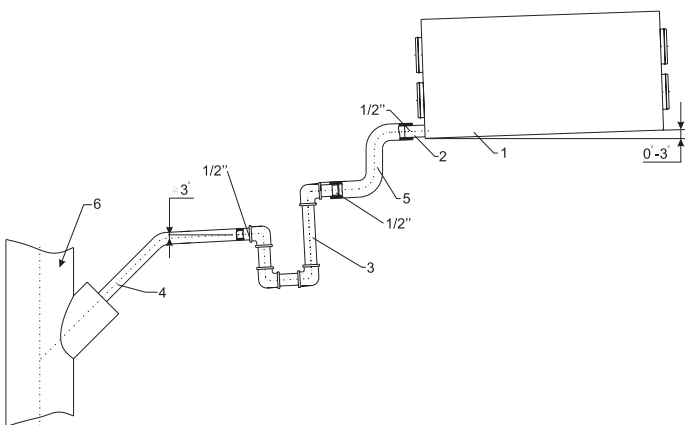
[ ru ]

[ en ]

[ de ]

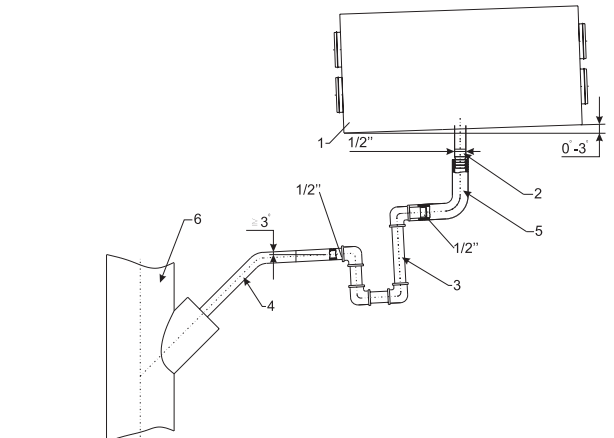
**RIS 400HW 3.0, RIS 700HW 3.0**

**RIS 1000HW 3.0, RIS 1500HW 3.0, RIS 1900HW 3.0**



Rekuperatorius 1 ant pagrindo statomas taip, kad rekuperatoriaus 1 šonas su kondensato išleidimo vamzdeliu 2 būtų 0 - 3 laipsniais žemiau už kitą šoną (konkrečiai maksimali reikšmė nurodyta paveikslėlyje). Rekuperatoriaus 1 šonas su kondensato išleidimo vamzdeliu negali būti aukščiau kito šono!  
 Vamzdziai 4,5 (metaliniais, plastikiniais arba guminiiais) tarpusavyje sujungti nurodyta tvarka rekuperatorių 1, sifoną 3 ir kanalizacijos sistemą 6. Vamzdziai 4,5 turi turėti nemažesnę nei 3 laipsnių kampo nulydį (1 metras vamzdžio turi būti pakrypęs į apačią 55mm)! Prieš įjungiant rekuperatorių 1 reikia sistemą užpilti 0,5 litro ar didesniu vandens kiekiu (sifonas 3 turi būti pastoviai užpildytas vandeniu) ir įsitikinti, kad

Rekuperator 1 устанавливается на основание так, чтобы сторона рекператора 1 с трубой отвода конденсата 2 стояла 0 - 3 градусов ниже чем другая сторона (максимальное значение показанна на рисунке). Сторона рекператора 1 с трубой отвода конденсата не может быть ниже, чем другая сторона рекператора!  
 Трубами 4,5 (металлическими, пластиковыми или резиновыми) соедините рекператор 1, сифон 3, и канализационную систему 6. Трубы 4,5, должны иметь, не меньше чем 3 градуса наклона вниз (1 метр трубы должен быть наклонен вниз на 55 мм)! Прежде чем, включить рекператор, 1 заполните систему не менее 0,5л воды (сифон 3, должен быть



AHU (1) is built on a foundation in a such way that the side of AHU (1) with drainage exhaust pipe (2) is lower 0° - 3° than the other side (the concrete max. value is shown on the picture). The side of AHU with drainage pipe can not be higher than the other side.  
 The system must be connected with pipes (4,5) in such order: AHU (1), siphon (3) and sewerage system (6). Pipes (4,5) should be bended not less than 3° (1 meter of pipe must be bended 55 mm downwards)! Before turning on AHU (1) the draining system should be filled up with at least 0.5 l of water (siphon (3) must be always filled with water), also check if water reaches sewerage system (6)! In other case premise can be flooded.

Das WRG-Gerät 1 wird so auf dem Boden aufgestellt, dass die Seitenwand des WRG-Gerätes 1 mit dem Auslassrohr des Kondensates 2 mit 0 - 3 Grad niedriger als die andere Seitenwand (maximaler Wert wird im Bild angegeben) steht. Die Seitenwand des WRG-Gerätes 1 mit dem Auslassrohr des Kondensates darf nicht höher als die andere Seitenwand stehen! Dann die Rohre (Metall-, Plastik oder Gummirohre) 4 und 5 sowie in angegebener Reihenfolge das WRG-Gerät 1, Siphon 3 und das Abwassersystem 6 zusammenschließen. Die Rohre 4 und 5 sollten mindestens mit einem Winkel von 3 Grad verlaufen (1 Meter es Rohrs sollte 55mm Gefälle haben). Vor dem Einschalten des WRG-Gerätes 1 muss das Ablaufsystem mit mindes-

vanduo patenka į kanalizacijos sistemą 6! Priešingu atveju rekuperatoriaus 1 eksploatavimo metu galimas patalpų užpylimas vandeniu!  
 Kondensato nuvedimo sistema turi būti eksploatuojama patalpoje, kuriose aplinkos temperatūra negali būti žemesnė nei 0°C! Jei aplinkos temperatūra gali nukristi žemiau 0°C, tai sistema reikia izoliuoti šilumine izoliacija arba įrengti šildymą.  
 Sifonas 3 turi būti žemiau rekuperatoriaus 1 lygio.

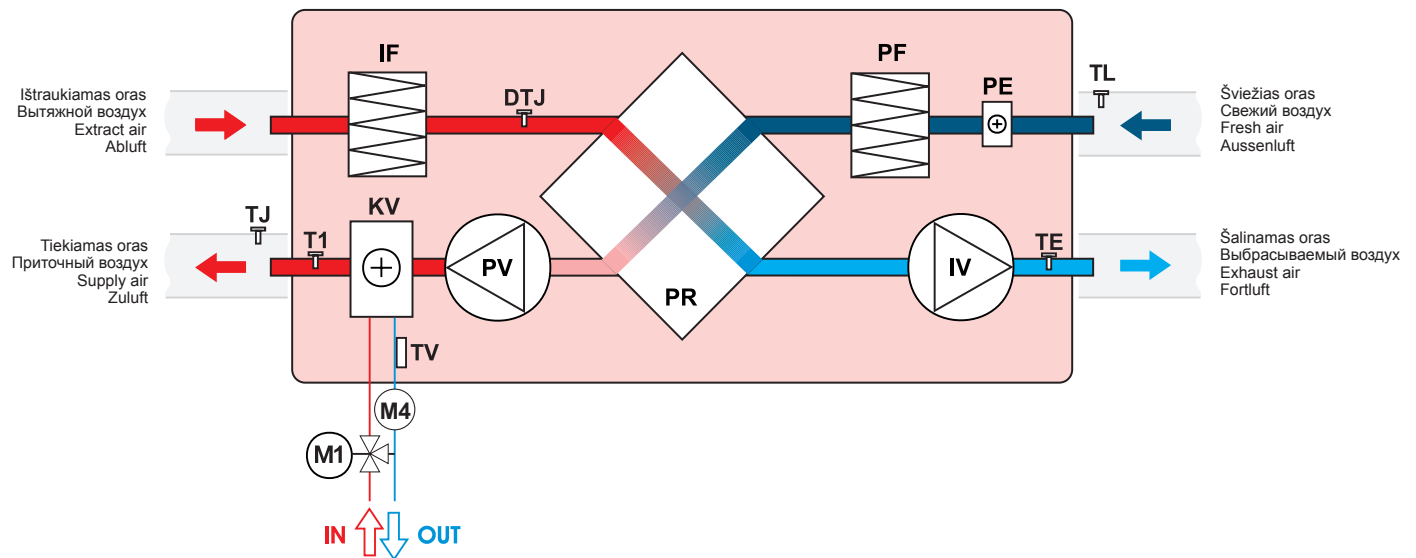
постоянно заполнен водой). Убедитесь, что вода достигает систему канализации 6, иначе при эксплуатации рекуператора 1, помещение может быть залито водой!  
 Система отвода конденсата эксплуатируется в помещениях, где температура не достигает 0°C! Если температура ниже чем 0°C, то система отвода конденсата должна быть изолирована тепловой изоляцией или оборудован подогрев.  
 Сифон 3 надо устанавливать ниже чем рекуператор 1.

Draining system must be installed in the premise where the temperature is not lower than 0°C. If temperature falls below 0°C the draining system should be isolated with thermal isolation or heating installed.  
 The siphon (3) must be mounted below the AHU (1) level.

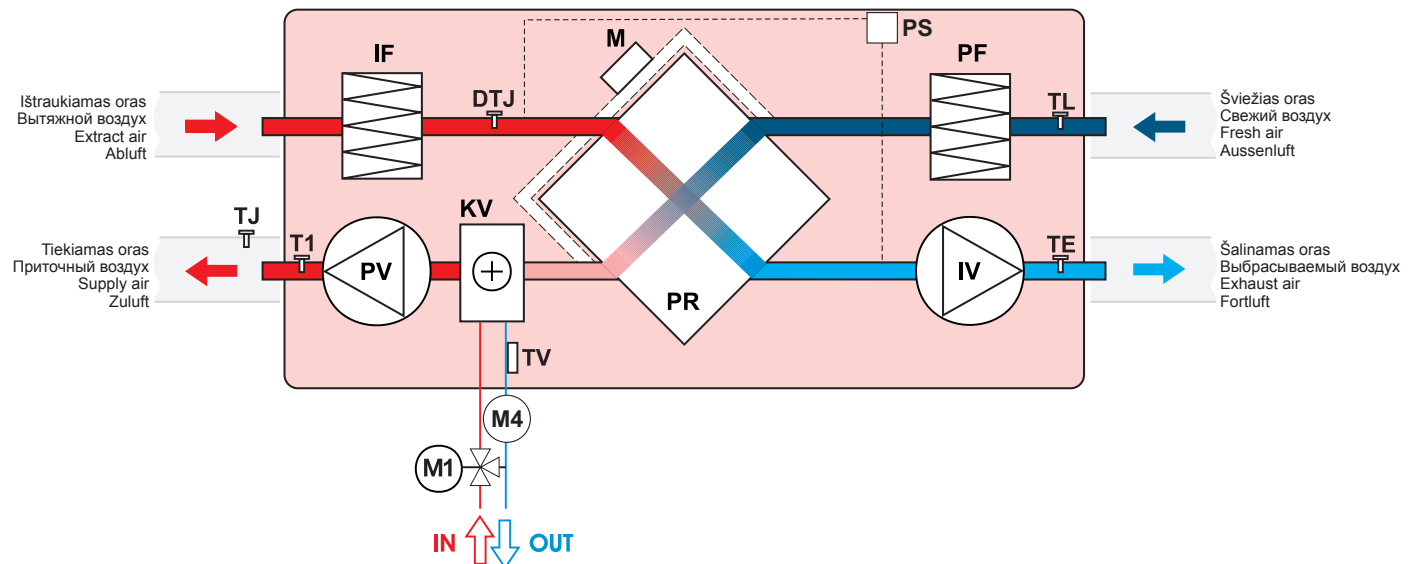
tens 0,5 Liter Wasser gefüllt werden. (Der Siphon 3 muss ständig mit Wasser gefüllt sein). Kontrollieren Sie, ob das Wasser zum Abwassersystem 6 gelangt. Ansonsten ist während des Betriebes des WRG-Gerätes 1 der Austritt von Wasser in den Zuluftbereich möglich. Das Ablaufsystem darf nur in Räumen betrieben werden, in welchen die Raumtemperatur nicht unter 0°C sinkt! Ansonsten muss das System mit thermisch isoliert werden.  
 Der Siphon 3 muss unterhalb des WRG-Gerätes 1 montiert werden.

Sudėtinės dalys	Комплектующие	Components	Schema
IV - šalinamo oro ventiliatorius	IV - вентилятор вытяжного воздуха	IV - exhaust air fan	IV - Abluftventilator
PV - tiekiamo oro ventiliatorius	PV - вентилятор приточного воздуха	PV - supply air fan	PV - Zuluftventilator
PR - plokštelinis šilumokaitis	PR - пластинчатый теплообменник	PR - plate heat exchanger	PR - Kreuzstromwärmetauscher
KV - vandeninis šildytuvas	KV - водяной нагреватель	KV - water heater	KV - Wasser - Heizregister
PE - šilumokaicio priešušalinimis šildytuvas	PE - подогреватель теплообменника	PE - pre-heater for heater exchanger	PE - Frostschuttsheizregister für Wärmetauscher
PF - šviežio oro filtras	PF - фильтр для свежего воздуха	PF - filter for supply air	PF - Außenluftfilter
IF - šalinamo oro filtras	IF - фильтр для вытяжного воздуха	IF - filter for extract air	IF - Abluftfilter
TJ - tiekiamo oro temperatūros jutiklis	TJ - датчик темп. приточного воздуха	TJ - temperature sensor for supply air	TJ - Zulufttemperaturfühler
M - oro apėjimo sklendė by-pass	M - воздухообводной клапан by-pass	M - by-pass damper	M - by-pass Klappe
M1 - reguliavimo mazgas ir variklis (tiekiamai atskirai užsakius)	M1 - регулировочный узел и мотор (поставляется по отдельному заказу)	M1 - mixing valve and motor (supplied upon request)	M1 - Regelungseinheit mit motor (extra bestellbar)
M4 - šildytuvo cirkuliacinis siurblys	M4 - Циркуляционный насос нагревателя	M4 - Circulation pump of the heater	M4 - Umwälzpumpe Wasserregister
T1 - Vandeninio šildytuvo priešušalinimis termostatas	T1 - Противозамерзающий термостат водяного нагревателя	T1 - Water heater antifreeze thermostat	T1 - Frostschutthermostat Wasserregister
TV - Vandeninio šildytuvo priešušalinimis jutiklis	TV - Датчик противозамерзания водяного нагревателя	TV - Water heater antifrost sensor	TV - Frostschuttfühler Wasserregister
DTJ - Ištraukiamo oro dregmės ir temperatūros jutiklis	DTJ - Влажность и темп. вытяжного воздуха	DTJ - Temp. and humidity sensor for extract air	DTJ - Abluftfeuchte- und Temperaturfühler
TE - Šalinamo oro temperatūros jutiklis	TE - Датчик температуры выбрасываемого воздуха	TE - Exhaust air temperature sensor	TE - Fortluft-Temperaturfühler
TL - šviežio oro temperatūros jutiklis	TL - датчик темп. свежего воздуха	TL - temperature sensor for fresh air	TL - Aussenlufttemperaturfühler
PS - šilumokaicio priešušalinimė slėgio jungiklis	PS - Реле давления для защиты от замерзания теплообменника	PS - Heat exchanger antifrost pressure switch	PS - Frostschuttfühler des Wärmeübertragers

RIS 400HW 3.0, RIS 700HW 3.0

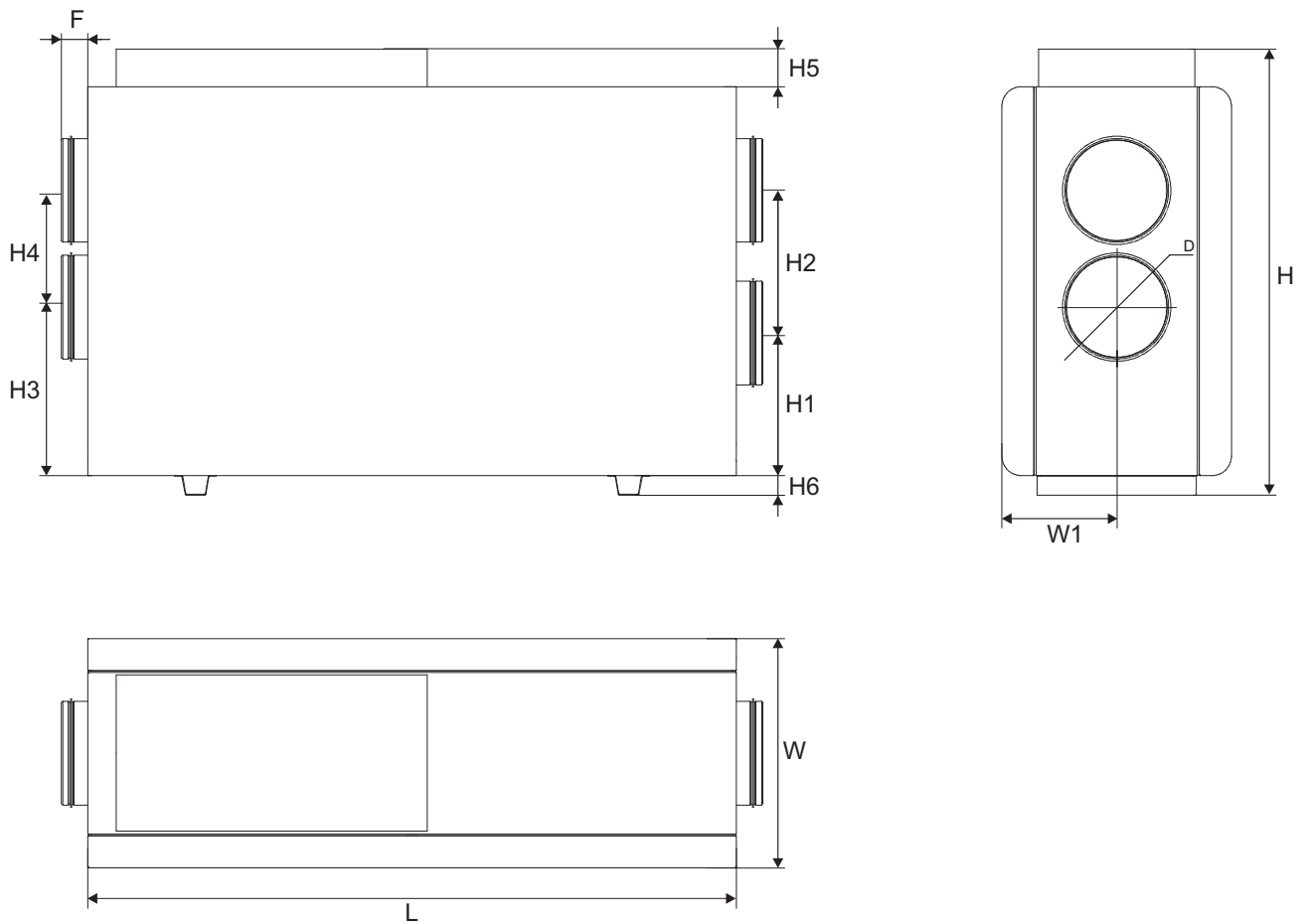


RIS 1000HW 3.0, RIS 1500HW 3.0, RIS 1900HW 3.0





Matmenys [ lt ]	Размеры [ ru ]	Dimensions [ en ]	Abmessungen [ de ]
--------------------	-------------------	----------------------	-----------------------



	L [mm]	W [mm]	W1 [mm]	H [mm]	H1 [mm]	H2 [mm]	H3 [mm]	H4 [mm]	H5 [mm]	H6 [mm]	øD [mm]	F [mm]
RIS 400HW 3.0	1170	354	202	690	220	220	260	180	60	30	160	40
RIS 700HW 3.0	1320	507	253	690	150	310	150	310	58	31	250	40
RIS 1000HW 3.0	1500	647	324	1032	233	400	233	400	25	145	315	40
RIS 1500HW 3.0	1500	647	324	1032	233	400	233	400	25	145	315	40
RIS 1900HW 3.0	1800	793	395	1195	275	500	275	500	-	145	400	72

Techniniai duomenys		Технические данные		Technical data			Technische Daten	
[ lt ]		[ ru ]		[ en ]			[ de ]	
				400HW	700HW	1000HW	1500HW	1900HW
Šildytuvai Нагреватели Heizregister Heater	- galia - мощность - power - Leistungsaufnahme	[kW]		2,7	4,7	6,72	9,41	12,77
	- vandens temp. $T_{\text{in}}/T_{\text{aus}}$ - темп. воды $T_{\text{вход}}/T_{\text{выход}}$ - water temp. $T_{\text{in}}/T_{\text{out}}$ - Wassertemperatur $T_{\text{in}}/T_{\text{aus}}$	[C°]		80 / 60	80 / 60	80 / 60	80 / 60	80 / 60
	- vandens srautas - поток воды - water flow rate - Wasserstrom	[l/s]		0,03	0,08	0,08	0,11	0,16
	- vandens slėgio kritimas - перепад давления воды - water pressure drop - Drukverlust (Wasser)	[kPa]		2,47	4,9	1,80	3,30	4,7
Šilumokaičio priešušaliminis šildytuvai Подогреватели теплообменника Pre-heater for heat exchanger Frostschutzheizregister für Wärmetauscher	- naudojama galia - потребляемая мощность - power consumption - Leistungsaufnahme	[kW]		1,0	1,2	-	-	-
Ventiliatoriai Вентиляторы Fans Ventilatoren	- fazė/įtampa - фаза/напряжение - phase/voltage - Phase/Spannung	[50 Hz/ VAC]		~1,230	~1, 230	~1, 230	~1, 230	~1, 230
	šalinimo вытяжной exhaust abluff	- galia/srovė - мощность/сила тока - power/current - Nennleistung/Nennstrom	[kW/A]	0,175 / 0,77	0,255 / 1,12	0,214 / 0,93	0,28 / 1,23	0,54 / 2,3
		- apsisukimai - обороты - speed - Drehzahl	[min <sup>-1</sup> ]	2100	2000	2650	2750	2680
	tiekimo приточный supply zuluff	- galia/srovė - мощность/сила тока - power/current - Nennleistung/Nennstrom	[kW/A]	0,225 / 1,1	0,255 / 1,12	0,228 / 1,0	0,28 / 1,23	0,54 / 2,3
		- apsisukimai - обороты - speed - Drehzahl	[min <sup>-1</sup> ]	1850	2000	2650	2750	2680
		- apsaugos klasė - класс защиты - protection class - Schutzart		IP-44	IP-44	IP-44	IP-44	IP-44
Rajungimo vamzdžio skersmuo Диаметр подключение трубки Connection pipe diameter Anschluß-Rohrdurchmesser		DN [mm]		18	22	22	22	15
Šiluminis našumas Тепловая эффективность Thermal efficiency Thermischer Wirkungsgrad				60%	60%	54%	54%	60%
Bendra naudojama galia Общая потребляемая мощность Total power consumption Total Leistungsaufnahme	- galia/srovė - мощность/сила тока - power/current - Nennleistung/Nennstrom	[kW/A]		1,40 / 6,22	1,71 / 7,46	0,44 / 1,95	0,56 / 2,48	1,08 / 4,62
Valdymo automatika sumontuota Авт. управление установлено Automatic control integrated Integriertes Steuerungssystem				+	+	+	+	+
Sienelių izoliacija Изоляция стенок Insulation of walls Isolation der Wände		[mm]		50	50	50	50	50
Svoris Бес Weight Gewicht		[kg]		48,0	63,0	152,0	152,0	310,0

Thermal efficiency of RIS 400HW 3.0 was measured at 400m³/h (indoor conditions +20°/60%; outdoor conditions -20°/90%)  
 Thermal efficiency of RIS 700HW 3.0 was measured at 700m³/h (indoor conditions +20°/60%; outdoor conditions -20°/90%)  
 Thermal efficiency of RIS 1000HW 3.0 was measured at 1000m³/h (indoor conditions +20°/60%; outdoor conditions -20°/90%)  
 Thermal efficiency of RIS 1500HW 3.0 was measured at 1500m³/h (indoor conditions +20°/60%; outdoor conditions -20°/90%)  
 Thermal efficiency of RIS 1900HW 3.0 was measured at 1900m³/h (indoor conditions +20°/60%; outdoor conditions -20°/90%)

Įmonė pasilieka teisę keisti techninius duomenis

Производитель оставляет за собой право усовершенствования технических данных

Subject to technical modification

Änderungen in Konstruktion und Design sind vorbehalten

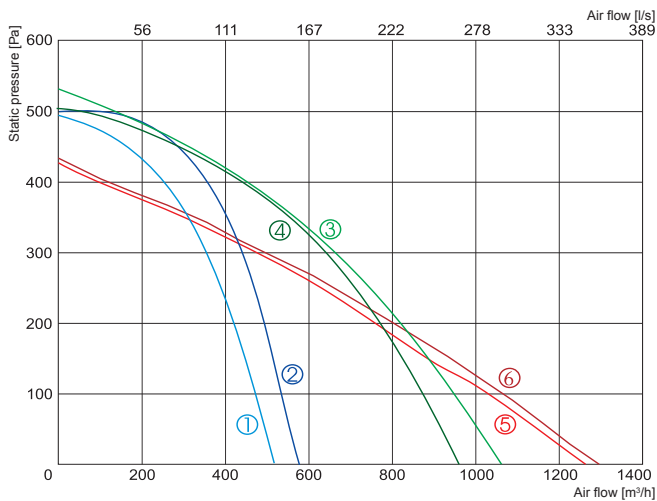
Filtrai		Фильтры		Filters		Filter					
[ lt ]		[ ru ]		[ en ]		[ de ]					
		400HW		700HW		1000HW		1500HW		1900HW	
Filtrų klasė ir matmenys Класс фильтров и размеры Filter class and dimensions Filterklasse und Abmessungen	Šalinimo вытяжной exhaust abluft		G4	G4	M5	M5	M5				
	Plotis Ширина Width Breite	L [mm]	250	400	538	538	688				
	Aukštis Высота Height Höhe	H [mm]	224	224	384	384	505				
	Gylis Глубина Depth Tiefe	W [mm]	170	210	270	270	280				
	Tiekimo приточный supply zuluft		M5	M5	M5	M5	M5				
	Plotis Ширина Width Breite	L [mm]	250	400	538	538	688				
	Aukštis Высота Height Höhe	H [mm]	224	224	384	384	505				
	Gylis Глубина Depth Tiefe	W [mm]	280	360	270	270	280				
Filtro modelis Модель Фильтра Filter model Filter-Modell		MPL	MPL	MPL	MPL	MPL					

Įmonė pasilieka teisę keisti techninius duomenis

Производитель оставляет за собой право усовершенствования технических данных

Subject to technical modification

Änderungen in Konstruktion und Design sind vorbehalten



① — supply  
② — exhaust **RIS 400HW 3.0**

③ — supply  
④ — exhaust **RIS 700HW 3.0**

⑤ — supply  
⑥ — exhaust **RIS 1000HW 3.0**

400HW 3.0	Lwa total, dB(A)	LWA, dB(A)						
		125 Hz	250 Hz	500 Hz	1 kHz	2 kHz	4 kHz	8 kHz
Supply	72	69	63	62	64	61	59	55
Extract	56	49	51	52	45	44	39	35
Surrounding	51	42	45	46	43	41	37	35

Measured at 413 m³/h, 120 Pa

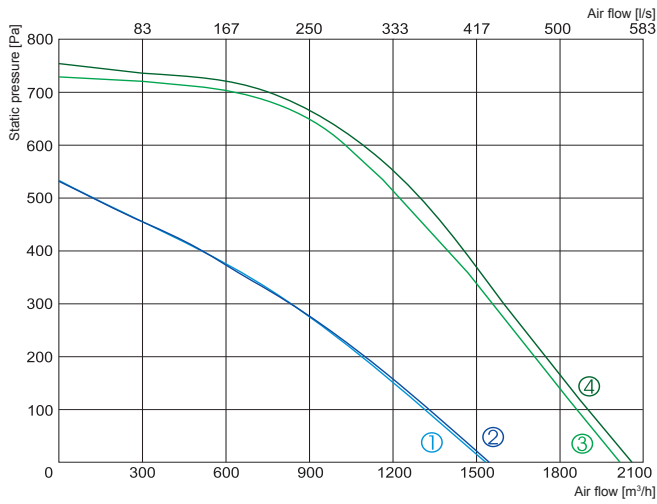
700HW 3.0	Lwa total, dB(A)	LWA, dB(A)						
		125 Hz	250 Hz	500 Hz	1 kHz	2 kHz	4 kHz	8 kHz
Supply	74	66	65	67	68	64	63	55
Extract	60	51	55	57	51	45	40	36
Surrounding	53	45	46	47	46	43	40	36

Measured at 622 m³/h, 100 Pa

1000HW 3.0	Lwa total, dB(A)	LWA, dB(A)						
		125 Hz	250 Hz	500 Hz	1 kHz	2 kHz	4 kHz	8 kHz
Supply	75	69	65	69	70	66	59	56
Extract	58	52	50	53	51	46	41	35
Surrounding	55	48	45	50	48	44	38	34

Measured at 1050 m³/h, 90 Pa





- ① — supply **RIS 1500HW 3.0**
- ② — exhaust
- ③ — supply **RIS 1900HW 3.0**
- ④ — exhaust

1500HW 3.0	Lwa total, dB(A)	LWA, dB(A)						
		125 Hz	250 Hz	500 Hz	1 kHz	2 kHz	4 kHz	8 kHz
Supply	76	67	66	70	70	67	62	56
Extract	58	51	49	53	51	45	40	33
Surrounding	57	49	50	52	48	45	41	37

Measured at 1250 m³/h, 70 Pa

1900HW 3.0	Lwa total, dB(A)	LWA, dB(A)						
		125 Hz	250 Hz	500 Hz	1 kHz	2 kHz	4 kHz	8 kHz
Supply	86	65	68	77	82	81	75	66
Extract	71	57	59	69	64	55	49	44
Surrounding	63	48	50	55	57	56	50	45

Measured at 1812 m³/h, 124 Pa

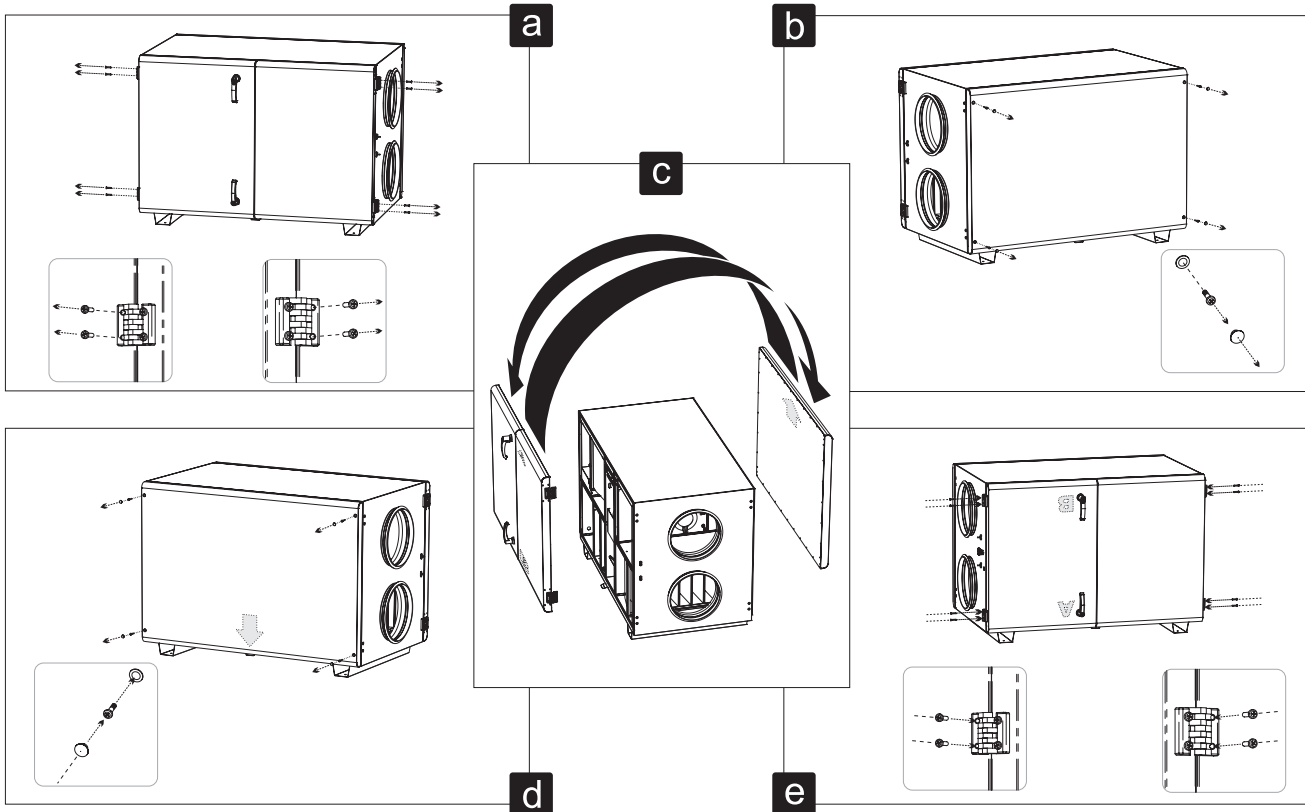
Aptarnavimo pusės keitimas      Смена стороны обслуживания      Replacement of the maintenance side      Änderung der Bedienseite

[ it ]

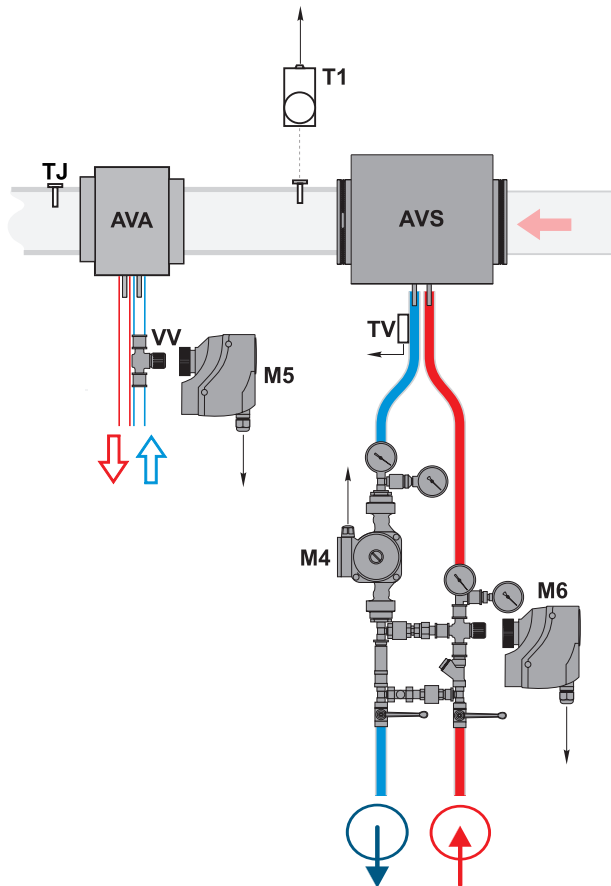
[ ru ]

[ en ]

[ de ]



AVA/AVS prijungimo variantai      Варианты подключения AVA/AVS      AVA/AVS connecting options      Montage-Varianten vom AVA/AVS



**PASTABA:** Normaliomis sąlygomis vandeninio aušintuvo pavara gali pradėti atsidarinėti per 30-90 min., priklausomai nuo temperatūrų skirtumo tarp pultelyje nustatytosios ir tiekiamo oro temperatūros rodmens (jei valdoma pagal ištraukiamo oro temperatūrą, tuomet pagal skirtumą tarp nustatytosios reikšmės ir tiekiamo oro temperatūros rodmens).

**ВНИМАНИЕ:** При нормальных условиях привод водяного нагревателя начинает открываться через 30-90 минут, зависимо от разницы между температурами установленной пульту управления и приточного воздуха (если управляется по температуре вытяжного воздуха, тогда разницу между заданным значением и показания температуры приточного воздуха).

**NOTE:** Under normal conditions, water cooler valve actuator can start opening in 30-90 minutes due to the temperatures' difference between the remote control panel set point and supply air temperature (if the AHU is controlled according to exhaust air temperature, than the exhaust air temperature).

**ANMERKUNG:** Normalerweise öffnet sich Antrieb des Wasserkühlers in 30-90 Minuten, entsprechend nach Temperaturdifferenz zwischen auf dem Bedienteil eingestellter Temperatur und Zulufttemperatur (wenn das Gerät nach Ablufttemperatur arbeitet, dann nach Ablufttemperatur).

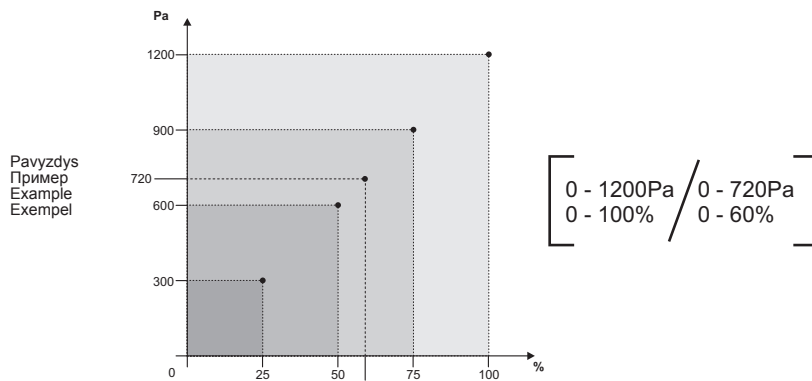
- AVS - Apvalus kanalinis vandeninis šildytuvas
- AVA - Apvalus kanalinis vandeninis aušintuvas
- TJ - Tiekiamo oro temperatūros jutiklis
- T1 - Vandeninio šildytuvo prieššūšaliminis termostatas
- TV - Vandeninio šildytuvo prieššūšaliminis jutiklis
- VV - Aušintuvo dviejis vandens vožtuvas
- M4 - Šildytuvo cirkuliacinis siurblys
- M5 - Vandeninio aušintuvo vožtuvo pavara (24VAC, 3 pozicijų valdymo signalas)
- M6 - Šildytuvo vožtuvo pavara

- AVS - Круглый канальный водяной нагреватель
- AVA - Круглые канальные водяные охладители
- TJ - Датчик темп. приточного воздуха
- T1 - Противозаморающий термостат водяного нагревателя
- TV - Датчик противозамораения водяного нагревателя
- VV - 2 ходовой клапан кулера
- M4 - Циркуляционный насос нагревателя
- M5 - Водяной охладитель клапана (24VAC, 3-позиционный управляющий сигнал)
- M6 - Привод вентиля нагревателя

- AVS - Round duct water heater
- AVA - Circular duct water cooler
- TJ - Temperature sensor for supply air
- T1 - Water heater antifreeze thermostat
- TV - Water heater antifrost sensor
- VV - Cooler 2-way valve
- M4 - Circulation pump of the heater
- M5 - Water cooler valve actuator (24VAC, 3-position control signal)
- M6 - The heater valve actuator

- AVS - Wasserverheizerregister für runde Kanäle
- AVA - Wasserkühler für runde Kanäle
- TJ - Zulufttemperaturfühler
- T1 - Frostschutzthermostat Wasserregister
- TV - Frostschutzfühler Wasserregister
- VV - 2-Wege-Ventil Wasserkühler
- M4 - Umwälzpumpe Wasserregister
- M5 - Wasserkühler Ventiltrieb (24VAC, 3-Stellung Steuersignal)
- M6 - Stellantrieb des Wasserventils

Valdymo automatika      Автоматика управления      Automatic control      Automatische Steuerung



Tiekiamo oro temperatūra gali būti reguliuojama pagal tiekiamo arba ištraukiamo oro temperatūros jutiklio išmatuotą ir vartotojo nuotoliniame valdymo pultelyje nustatytą temperatūrą. Vartotojo nustatyta tiekiamo oro temperatūra palaikoma plokšteline šilumokaičiu ir papildomai elektriniu ir/arba vandeniniu šildytuvu (užsakomas kaip priedas). Kai tiekiamo oro temperatūra yra mažesnė už nustatytą, apėjimo sklendė („By-pass“) uždaroma (šviežias lauko oras praleidžiamas pro plokštelinį šilumokaitį). Nepasiekus nustatytos temperatūros, jungiamas šildytuvas (vandeninis) ir neišjungiamas (vandeninio variantu atidarėjamas/uždarinėjamas šildytuvo vožtuvas) tol, kol pasiekiami nustatytoji temperatūra. Tiekiamo oro temperatūrai esant didesnei už nustatytos, pirmiausia išjungiamas šildytuvas. Jei temperatūra vis dar aukštesnė už nustatytą, tai atidaroma apėjimo sklendė.

Температура приточного воздуха может регулироваться по температуре приточного или вытяжного воздуха, измеренной датчиком температуры воздуха и установленной на пульте дистанционного управления потребителем. Температура приточного воздуха, устан. пленная потребителем, поддерживается пластинчатым теплообменником и дополнительным электрическим и/или водяным нагревателем (заказываются в качестве приложения). Когда температура приточного воздуха меньше установленной, обходная заслонка („By-pass“) закрывается (свежий наружный воздух пропущается через пластинчатый теплообменник). Если установленная температура все еще не достигнута, тогда включается обогреватель (водяной) и он не выключается (в водном варианте – открывається/закрывается клапан обогревателя) до тех пор, пока не будет достигнута заданная температура. Если температура приточного воздуха держится выше установленной, тогда сначала выключается обогреватель. Если температура все еще выше заданной, тогда открывается обходная заслонка.

Supply air temperature can be adjusted according to the temperature measured by the supply or extracted air temperature sensor and the temperature which is set by the user on the remote control panel. User selected supply air temperature is maintained by the plate heat exchanger and additional electric and/or water heater (optional). When the supply air temperature is under the set temperature, by-pass valve is closed (fresh ambient air passes through the plate heat exchanger). In case the set temperature is not reached, the heater (water) is switched on and operates (heater valve is opened/closed if water heater is used) until the set temperature is reached. When supply air temperature exceeds the set temperature, the heater is still greater than the set temperature, the by-pass valve is opened.

Zulufttemperatur wird laut der Temperatur, die durch den Fühler für Zu- und Ablufttemperatur gemessen und durch den Benutzer im Fernbedienungspult eingestellt ist, geregelt werden. Die durch den Benutzer eingestellte Zulufttemperatur wird durch den Platten-Wärmetauscher und/oder einen zusätzlichen Elektro- od. Wasserheizer (wird als Zusatz bestellt) beibehalten. Wenn die Zulufttemperatur die eingestellte Temperatur unterschreitet, wird die Bypass-Klappe geschlossen (frische Außenluft wird durch den Plattenwärmetauscher eingelassen). Wenn die eingestellte Temperatur unterschreitet wird, wird der (Wasser) Heizer eingeschaltet und nicht ausgeschaltet (durch das Wassergerät wird das Ventil des Heizers geöffnet/geschlossen), bis die eingestellte Temperatur erreicht wird. Wenn die Zulufttemperatur überschritten wird, wird die Bypass-Klappe geöffnet.

Nuotoliniame valdymo pultelyje temperatūra (nustatomoji ir jutiklių išmatuotoji) atvaizduojama Celsijaus laipsniais (°C). Patalpos (-ų) oro temperatūra gali būti reguliuojama ne vien tik pagal tiekiamąjį oro temperatūros jutiklį, bet ir pagal ištraukiamąjį (kaip šią funkciją pasirinkti, žr. FLEX pultelio aprašymas

На дистанционном пульте управления температура (устанавливаемая и измерен-

In the remote controller, temperatures (the set and the measured) are displayed as degrees Celsius (°C). Room air temperature can be adjusted not only according to the supplied air temperature sensor, but also according to the extracted air sensor (see FLEX panel description II.6.5.3 for details on selecting this feature).

Auf dem Fernbedienungspult wird die Temperatur (die eingestellte und die durch die Fühler gemessene) in Grad Celsius (°C) dargestellt. Lufttemperatur des Raums (der Räume) kann nicht nur laut dem Fühler für die Zulufttemperatur, sondern auch laut dem Fühler für die Ablufttemperatur geregelt werden. (Auswahl dieser Funktion: siehe Beschreibung des Pults



лироваться синхронно или асинхронно (см. Описание FLEX, пункты II.6.7 и II.6.8). Если имеется водяной нагреватель приточного воздуха, при включении агрегата ОВКВ вентиляторы включаются через 20 сек. В течение этого периода открывается привод водяного клапана, чтобы водяной нагреватель успел нагреться до оптимальной температуры.

Если желаете управлять обоими вентиляторами, поддерживая в системе постоянное давление, необходимо использовать два преобразователя давления.

Также предусмотрена возможность подключения преобразователя CO2 (вытяжного воздуха) (в том случае, если не подключены преобразователи давления).

### Sistemos apsauga

Vandeninio šildytuvo apsauga yra sudaryti keil apsaugos laiptai.

**Pirmasis:** jei šaltuoju metų laiku ištėkancio vandens temperatūra nukrenta žemiau +10 °C (matuojama su TV jutikliu) tai priverstinai yra pradaroma vandeninio šildytuvo vožtuvo pavara M6. Nepriklausomai ar yra šilumos poreikis ar ne.

**Antrasis:** jei visiškai pradarius šildytuvo vožtuvą nepasiekiami aukštesnė nei +10 °C vandens temperatūra ir oro temperatūrai iš po šildytuvų nukrenta žemiau +7/+10 °C (priklausomai kokią temperatūrą nustatytą ant apsauginio termostato T1, tai oro tiekimo įrenginys yra stabdomas. Kad neužšaltų vandens šildytuvus (kai agregatas siurblys M4 ir vandeninio šildytuvo vožtuvo pavara M6. Vandeninio šildytuvo apsaugai taip pat yra (turi būti) naudojama tiekiamo oro sklendės pavara su grąžinančia spyruokle. Dingus įtampai tuojau pat yra uždaroma tiekiamo oro sklendė ji, automatiškai neatsistato, reikia atstatyti (restartuoti) iš pultelio.

### Защита системы

Имеется несколько ступеней защиты водяного нагревателя.

**Первая:** если в холодное время года температура выходящей воды падает ниже +10°C (измеряется при помощи датчика TV), тогда принудительно притрывается привод M6 клапана водяного нагревателя, независимо от того, имеется потребность в тепле или нет.

**Второй:** если при полностью открытом клапане нагревателя температура воды не поднимается выше +10°C и температура воздуха за обогревателями падает ниже +7/+10°C (в зависимости от температуры, установленной на защитном термостате T1), в таком случае устройство подачи воздуха останавливается. Чтобы водяной обогреватель не замерз (когда агрегат остановлен), используются два выхода: циркуляционный насос M4 и привод M6 заслонки клапана водяного нагревателя. Для защиты водяного нагревателя также используется (должен использоваться) привод заслонки приточного воздуха с возвратной пружиной. В случае провала тока, сразу же закрывается заслонка приточного воздуха, она автоматически не восстанавливается, ее надо восстановить (restart) на пульте.

### System protection

Several steps of protection are provided for protection of the water heater.

**First:** if during cold periods the temperature of the outward water flow drops below +10 °C (as measured by the TV sensor), then the water heater valve actuator M6 is forced to open regardless the need for heat.

**Second:** if the water temperature does not reach +10 °C after fully opening the heater valve and the air temperature after heating drops below +7/+10 °C (as set on the protection thermostat T1), then the air supply device is stopped. To protect water heater from freezing (when the unit is stopped), two outputs operate: circulation pump M4 and water heater valve actuator M6. Supply air valve actuator with the return spring is (should be) used for the protection of the water heater. During voltage loss, supply air valve is closed immediately. It does not automatically reset and should be reset (restarted) from the control panel.

### Systemschutz

Für den Schutz des Wasserheizers sind einige Schutzstufen geschaffen:

**Erste Stufe:** wenn während der kalten Jahreszeit die Temperatur des auslaufenden Wassers unter +10 °C sinkt (wird mit einem TV-Fühler gemessen), wird das Ventiltrieb M6 vom Wasserheizer halbgeöffnet. Das wird ungeachtet dessen, ob es Wärmebedarf gibt oder nicht, gemacht.

**Zweite Stufe:** wenn nach dem, als das Ventil vom Heizer völlig geöffnet wird, die Wassertemperatur nicht +10 °C überschreitet und Lufttemperatur nach den Heizern +7/+10 °C unterschreitet (in Abhängigkeit davon, welche Temperatur auf dem Schützthermostat T1 eingestellt ist, wird die Luftzufuhranlage gestoppt. Damit der Wasserheizer nicht erfriert (wenn das Aggregat gestoppt ist), arbeiten zwei Ausgänge: Umlaufsauger M4 und Ventiltrieb vom Wasserheizer M6. Für den Schutz des Wasserheizers wird (muss) auch das Getriebe von der Zuluftklappe mit einer Rückfeder gebraucht (werden). Nach dem Spannungsausfall wird sofort die Zuluftklappe geschlossen und sie wird nicht von selbst wiederhergestellt und muss vom Pult wiederhergestellt (neu gestartet) werden.

### Agregato naudojimas BMS tinkle

Rekuperatorius gali būti prijungiamas prie BMS tinklo naudojant ModBus protokolą.

Vienu metu gali būti valdoma ir per FLEX pultelį ir per BMS tinklą, įrenginys veiks pagal paskutinius nuostatų pakeitimus. Gamykliniai nustatyta, jog atjungus pultelį ar BMS tinklą (ar net abu) įrenginys toliau veiks (jei nebus avarijos aliarmų) pagal paskutinius pultelio nuostatus. Šį nuostatą galima keisti, plačiau žiūrėti Flex\_meniu\_montuotojas\_LT 14 punktą „Misc“.

**ModBus tipas – RTU;**  
**ModBus prijungimui naudojamas RS485\_2 prievadas (pav. 3);**  
**Nustatymai (žr. FLEX montuotojo aprašyme II-6.2);**

### Использование агрегата в сети BMS

Рекуператор может быть подключен к сети BMS, используя протокол ModBus.

Управление может осуществляться одновременно и с пульта FLEX, и посредством сети BMS, устройство будет работать в соответствии с последними изменениями настроек. В соответствии с заводскими настройками после отключения пульта или сети BMS (или даже обоих) устройство продолжит работать (если не поступят аварийные сигналы) по последним установкам. Это положение можно изменить, шире см. Flex\_meniu\_montuotojas\_LT 14 пункт «Misc»

**Тип ModBus – RTU;**  
**Для подключения ModBus используется интерфейс RS485\_2 (Рис. 3);**  
**Настройки (см. Описание монтажа FLEX II-6.2);**

### Using the unit in BMS network

The recuperator can be connected to the BMS network by using the ModBus protocol.

The device can be controlled using FLEX panel and BMS network simultaneously: the device will work based on the latest changes of settings. As set in the factory, the device will operate (if no faults are present) based on the latest panel settings in case the panel or BMS network (or even both) is disconnected. This setting can be changed, please see Flex\_meniu\_montuotojas section 14 "Misc" for details.

**ModBus type: RTU**  
**RS485\_2 port is used for connecting the ModBus (Fig. 3);**  
**Settings (see section II.6.2. of the FLEX installer description);**

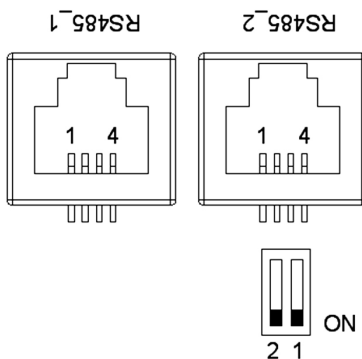
### Verwendung des Gerätes im BMS-Netz

Der Rekuperator kann an einen BMS-Netz mit einem ModBus-Protokoll angeschlossen werden.

Zur gleichen Zeit kann sowohl durch den FLEX-Pult als auch den BMS-Netz gesteuert werden, die Anlage wird laut den letzten Änderungen der Einstellungen arbeiten. Werkseitig ist festgestellt, dass nach dem Abschalten des Pults oder des BMS-Netzes (oder zugleich der beiden) die Anlage auch weiter (wenn es keine Pannalarms gibt) laut den letzten Änderungen der Einstellungen arbeiten wird. Diese Einstellung kann geändert werden, mehr darüber: Flex\_meniu\_montuotojas\_LT, Punkt 14 „Misc“.

**ModBus-Typ: RTU.**  
**Fürs Anschließen des ModBusses wird RS485\_2-Anschluss gebraucht (Abb. 3).**  
**Einstellungen (siehe Montagebeschreibung von FLEX, II.6.2):**

Pav. 3  
Pis. 3  
Fig. 3  
Abb. 3



3 pav. RS485\_1 bei RS485\_2. RS485\_1 – nuotolinio valdymo pultelio lizdas; RS485\_2 – ModBus prievadas.

S-touch valdymo pultas privalo būti jungiamas į RS485\_2 (ModBus) jungtį.

**RJ11 lizdo kontaktų reikšmės:**  
1 – COM  
2 – A  
3 – I  
4 – +24V

Valdymo plokštėje montuojami mikrojungikliai 1 ir 2 (pav. 4), varžų parinkimui derinant tinklą. Derinimas priklauso nuo jungimo būdo. Jei sujun-

Рис. 3: RS485\_1 и RS485\_2. RS485\_1 – гнездо дистанционного пульта управления; RS485\_2 – интерфейс ModBus.

Stouch пульт управления должен быть подключен к соединению RS485\_2 (ModBus)

**Значения контактов гнезда RJ11:**  
1 – COM  
2 – A  
3 – I  
4 – +24V

В плате управления монтируются микровыключатели 1 и 2 (рис. 4), с наладкой

Fig. 3. RS485\_1 and RS485\_2. RS485\_1: remote control panel socket; RS485\_2: ModBus port.

S-touch control panel must be connected to RS485\_2 (ModBus) connection.

**RJ11 socket contacts reference:**  
1 – COM  
2 – A  
3 – I  
4 – +24V

Microswitches 1 and 2 (Fig. 4) are mounted in the control board for selecting of resistances during network adjustment. Adjustment depends on

Abb. 3: RS485\_1 und RS485\_2. RS485\_1: Dose des Fernbedienpults RS485\_2: ModBus-Anschluss ON = Ein

Stouch Bedientell muss an RS485\_2 (ModBus) angeschlossen werden

**Bedeutungen der RJ11-Dosenkontakte:**  
1 – COM  
2 – A  
3 – I  
4 – +24V

Auf dem Steuerpult werden Mikroschalter 1 und 2 (Abb. 4) montiert, indem man für die Widerstandsauswahl den Netz anpasst. Die

giama žiedu, agregatų galėtų sujungti iki 30vnt. Jei sujungiama kitaip, apie 7 agregatai. Tarp pirmo ir paskutinio agregato turi būti 120...150Ω.

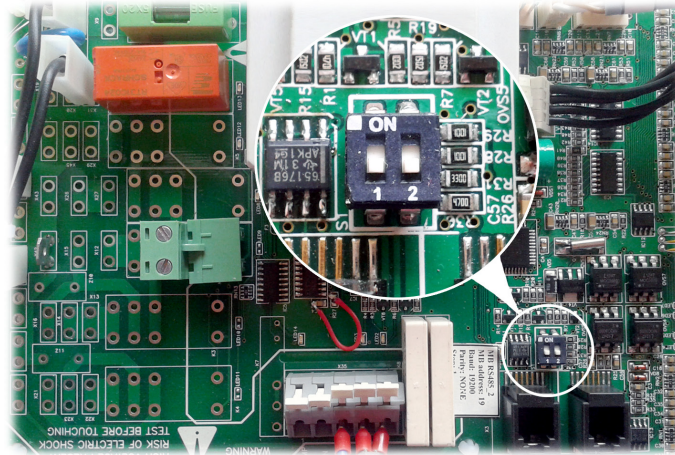
сети для выбора сопротивлений. Настройка зависит от способа подключения. Если подключение кольцевое, можно подключить до 30 агрегатов. Если подключение иное – около 7 агрегатов. Между первым и последним агрегатами должно быть 120...150Ω.

the connection method. If the ring type connection is used, up to 30 units could be connected. If other method is used, approximately 7 units could be connected. The resistance between the first and the last unit should be 120...150Ω.

Anpassung hängt von der Verbindungsart ab. Wenn man in einem Ring verbindet, können bis 30 Aggregate verbunden werden. Wenn eine andere Verbindungsart gewählt wird, können ungefähr 7 Aggregate verbunden werden. Zwischen dem ersten und dem letzten Aggregaten muss 120...150Ω sein.

Varžos, Ω Сопротивление Ω Resistance Ω Widerstände, Ω	Jungklis 1 1 выключатель Switch 1 1. Schalter	Jungklis 2 2 выключатель Switch 2 2. Schalter
180	ON	ON
470	ON	OFF
330	OFF	ON

Pav. 4  
Рис. 4  
Fig. 4  
Abb. 4



Mikrojungkliai 1 ir 2

Микровыключатели 1 и 2

Microswitches 1 and 2

Mikroschalter 1 und 2

ModBus adresai		Адреса ModBus		ModBus addresses		ModBus-Adressen	
Nr.	Pavadinimas Название Name Kennzeichnung	Funkcija ModBus Функция ModBus ModBus func. ModBus-Funktion	Data adresai Адрес Данных Data address Datenadresse	Duomenų kiekis Количество Данных Quantity of data Datenmenge	Aprašymas Описание Description Beschreibung	Reikšmė Значения Values Werte	
1	Antifrost	01h_Read_Coils	0	1	[ It ] - Plokštelinio šilumokaičio prieš užšalimą funkcija [ ru ] - Функция защиты пластинчатого теплообменника от замерзания [ en ] - Plate heat exchanger frost protection function [ de ] - Frostschutzfunktion des Plattenwärmetauschers	1-active, o-passive	
2	Fire	01h_Read_Coils	1	1	[ It ] - Ugnies pavojaus signalas [ ru ] - Сигнал пожарной тревоги [ en ] - Fire alarm [ de ] - Feuer-Alarm	1-active, o-passive	
3	Filter	01h_Read_Coils	2	1	[ It ] - Užsiteršusio filtro pavojaus signalas [ ru ] - Сигнал тревоги загрязненного фильтра [ en ] - Dirty filter alarm [ de ] -Schmutzfilter-Alarm	1-active, o-passive	
4	Fan	01h_Read_Coils	3	1	[ It ] - Ventilatorių pavojaus signalas [ ru ] - Сигнал тревоги вентиляторов [ en ] - Fans alarm [ de ] - Lüfter-Alarm	1-active, o-passive	
5	LowPower	01h_Read_Coils	5	1	[ It ] - Žema įtampa [ ru ] - Низкое напряжение [ en ] - Low voltage [ de ] -Niedrige Spannung	1-active, o-passive	
6	Textract	01h_Read_Coils	6	1	[ It ] - DTJ(100.1) temperatūros jutiklio pavojaus signalas [ ru ] - Сигнал тревоги температурного датчика DTJ(100.1) [ en ] - DTJ(100.1) temperature sensor alarm [ de ] - DTJ(100.1) Temperatursensor-Alarm	1-active, o-passive	
7	Texhaust	01h_Read_Coils	7	1	[ It ] - Šalinamo oro temperatūros jutiklio pavojaus signalas [ ru ] - Сигнал тревоги температурного датчика удаляемого воздуха [ en ] - Exhaust air temperature sensor alarm [ de ] - Abluft-Temperatursensor-Alarm	1-active, o-passive	
8	Tlimit	01h_Read_Coils	8	1	[ It ] - Tiekiamo oro temperatūros jutiklio pavojaus signalas [ ru ] - Сигнал тревоги температурного датчика приточного воздуха [ en ] - Supply air temperature sensor alarm [ de ] - Zuluft-Temperatursensor-Alarm	1-active, o-passive	
9	RH	01h_Read_Coils	9	1	[ It ] - DTJ(100.1) drėgnumo jutiklio pavojaus signalas (valdiklis veikia nustatant 70 % drėgnumą) [ ru ] - Сигнал тревоги датчика влажности DTJ(100.1) (контроллер работает при настройке влажности 70 %) [ en ] - DTJ(100.1) humidity sensor alarm (controller works in determining the moisture content of 70%) [ de ] - DTJ(100.1) Feuchtigkeitssensor-Alarm (Der Regler läuft bei einer Feuchtigkeit von 70 %)	1-active, o-passive	
10	ReturnWater	01h_Read_Coils	10	1	[ It ] - Grįžtamo vandens temperatūros jutiklio pavojaus signalas [ ru ] - Сигнал тревоги температурного датчика обратной воды [ en ] - Return water temperature sensor alarm [ de ] - Feuchtigkeitssensor-Alarm des zurückkehren Wasser-Temperatursensors	1-active, o-passive	

11	ToutDoor	01h_Read_Coils	11	1	[ It ] - Išorės oro temperatūros jutiklio pavojaus signalas (valdiklis toliau veikia nustatant ToutDoor<0C) [ ru ] - Сигнал тревоги температурного датчика наружного воздуха (контроллер продолжает работать при настройке ToutDoor<0C) [ en ] - Outside air temperature sensor alarm (controller continues to work in determining ToutDoor<0C) [ de ] - Außenluft-Temperatursensor-Alarm (Nach dem Einstellen von ToutDoor<0C läuft der Regler weiter)	1-active, o-passive
12	MotorActive	01h_Read_Coils	13	1	[ It ] - Ventilatoriai įjungti [ ru ] - Вентиляторы включены [ en ] - Fans ON [ de ] - Lüfter EIN	1-active, o-passive
13	InDumper	04h_Read_Input	14	1	[ It ] - Išorės oro sklendės pavara [ ru ] - Привод заслонки наружного воздуха [ en ] - Outside air damper actuator [ de ] - Antrieb der Außenluftklappe	0-90
14	Preheater	01h_Read_Coils	12	1	[ It ] - Pašildytuvo indikacija [ ru ] - Индикация устройства подогрева [ en ] - Preheater indication [ de ] - Anzeige des Vorheizers	1-active, o-passive
15	Heater	01h_Read_Coils	14	1	[ It ] - Šildytuvo indikacija [ ru ] - Индикация нагревателя [ en ] - Heater indication [ de ] - Anzeige des Heizers	1-active, o-passive
16	Speed	06h_Write_Holding_Register	0	1	[ It ] - Ventilatorių greičio nustatymai [ ru ] - Настройки скорости вентиляторов [ en ] - Fans speed settings [ de ] - Einstellbereich der Geschwindigkeit der Lüfter	0, 1, 2, 3
17	TsetPoint	06h_Write_Holding_Register	1	1	[ It ] - Tiekiamo oro temperatūros nustatymas [ ru ] - Настройка температуры приточного воздуха [ en ] - Supply air temperature set [ de ] - Einstellbereich der Zuluft-Temperatur	0-30
18	RH_value	04h_Read_Input	13	1	[ It ] - DTJ(100.1) drėgnumo jutiklio vertė [ ru ] - Значение датчика влажности DTJ(100.1) [ en ] - DTJ(100.1) humidity sensor value [ de ] - Wert des DTJ(100.1) Feuchtigkeitssensors	0-99
19	Motor1	04h_Read_Input	15	1	[ It ] - 1 ventilatoriaus variklio vertė [ ru ] - Значение двигателя 1 вентилятора [ en ] - Motor1 fan speed value [ de ] - Geschwindigkeit des Motor des Lüfters 1	0-3
20	Motor2	04h_Read_Input	16	1	[ It ] - 1 ventilatoriaus variklio vertė [ ru ] - Значение двигателя 2 вентилятора [ en ] - Motor2 fan speed value [ de ] - Geschwindigkeit des Motor des Lüfters 2	0-3
[ It ] - Temperatūros jutiklio vertė realiųjų skaičių formatu (-3.3E38 – 3.3E38), pvz., 0h->0C, 7FFFh->3276.7C, 8000h->3276.8, FFFFh->-0.1C [ ru ] - Значение температурного датчика в формате реальных цифр (-3.3E38 – 3.3E38), напр., 0h->0C, 7FFFh->3276.7C, 8000h->3276.8, FFFFh->-0.1C [ en ] - Temperature sensor value real format (-3.3E38 – 3.3E38) example: 0h->0C, 7FFFh->3276.7C, 8000h->3276.8, FFFFh->-0.1C [ de ] - Wert des Temperatursensors im Real-Format (-3.3E38 – 3.3E38), Bsp. 0h->0C, 7FFFh->3276.7C, 8000h->3276.8, FFFFh->-0.1C						
21	Tlimit	04h_Read_Input	0	1	[ It ] - Tiekiamo oro temperatūros vertė [ ru ] - Значение температуры приточного воздуха [ en ] - Supply air temperature value [ de ] - Wert der Zuluft-Temperatur	Hex: E0
22	Texhaust	04h_Read_Input	1	1	[ It ] - DTJ(100.1) temperatūros jutiklio vertė [ ru ] - Значение температурного датчика DTJ(100.1) [ en ] - DTJ(100.1) temperature sensor value [ de ] - Wert des DTJ(100.1) Temperatursensors	Hex: E0
23	Textract	04h_Read_Input	2	1	[ It ] - Šalinamo oro temperatūros jutiklio vertė [ ru ] - Значение температурного датчика удаляемого воздуха [ en ] - Exhaust air temperature sensor value [ de ] - Wert des Abluft-Temperatursensors	Hex: E0
24	ToutDoor	04h_Read_Input	3	1	[ It ] - Išorės oro temperatūros jutiklio vertė [ ru ] - Значение температурного датчика наружного воздуха [ en ] - Outside air temperature sensor value [ de ] - Wert des Außenluft-Temperatursensors	Hex: FFEC
25	Twater	04h_Read_Input	12	1	[ It ] - Grįžtamo vandens temperatūros jutiklio vertė [ ru ] - Значение температурного датчика обратной воды [ en ] - Return water temperature sensor value [ de ] - Wert des zurückkehren Wasser-Temperatursensors	Hex: FFEC

#### Elektrinis ŠVOK agregato prijungimas

- Elektrinis pajungimas gali būti atliktas tik kvalifikuoto elektriko pagal, galiojančius tarptautinius ir nacionalinius elektrosaugos, elektros įrenginių reikiavimus.
- Naudoti tik tokį elektros energijos šaltinį, kurio duomenys yra nurodyti ant įrenginio lipduko.
- Maitinimo kabelis turi būti parenkamas pagal įrenginio elektrinius parametrus, jei įrenginio maitinimo linija yra toli nuo agregato, būtina įvertinti atstumą ir įtampos kritimą.
- Įrenginys būtinai turi būti žemintas.
- Sumontuokite valdymo pultą numatytoje vietoje.
- Nutiškite pajungimo kabelį, esantį FLEX pultelio komplektacijoje, tarp valdymo pulto ir ŠVOK agregato. Nuotolinio valdymo pultelį rekomenduojama sumontuoti atskirai nuo jėgos kabelių.

**Pastaba:** Jei naudojate kabelį kartu su kitais jėgos kabeliais, turi būti naudojamas ekranuotas su žemintu ekranavimo šarvu pultelio kabelis.

- Prijunkite kištuką (tipas RJ11) prie agregato RS485-1 lizdo. Kitą kabelio kištuką prijunkite prie valdymo pulto.

#### Электрическое подключение агрегата ОВКВ

- Электрическое подключение может быть выполнено только квалифицированным электриком в соответствии с действующими международными и национальными требованиями к электробезопасности, к монтажу электрооборудования.
- Использовать только источник электроэнергии с такими данными, какие указаны на наклейке изделия.
- Кабель питания должен подбираться по электрическим параметрам устройства, если линия питания устройства находится далеко от агрегата, необходимо учитывать расстояние и падение напряжения.
- Устройство должно быть заземлено.
- Смонтируйте пульт управления в выбранном месте.
- Протяните входящий в комплектацию FLEX контроллера кабель подключения между пультом управления и агрегатом ОВКВ. Пультом дистанционного управления рекомендуется монтировать отдельно от силовых кабелей.

**Примечание:** если кабель используете вместе с другими силовыми кабелями, должен использоваться экранированный кабель пульты с заземленным экраном.

- Подключите штепсель (тип RJ11) к гнезду агрегата RS-485-1. Другой штепсель кабеля подключите к пульту управления.

#### Electrical connection of the HVAC unit

- Electrical connection can only be implemented by the qualified electrician in accordance with the applicable international and national electrical safety requirements and requirements for installation of electrical devices.
- Use only power source which meets the requirements specified on the device label.
- Power supply cable should be selected based on the electrical specification of the device. If the device power supply line is far from the unit, the distance and voltage drop should be considered.
- Device must be earthed.
- Install the control panel at the designated place.
- Install the supplied connection cable(FLEX controller) between the control panel and the HVAC unit. It is recommended to install the control panel separately from the power cables.

**Note:** If cable is used together with other power cables, shielded control panel cable with earthed shield should be used.

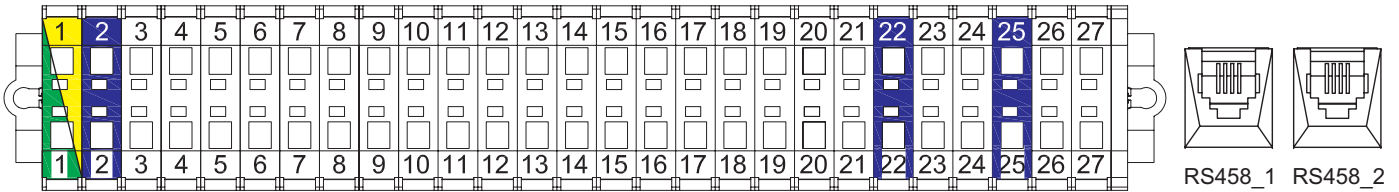
- Connect the plug (RJ11 type) to the RS485-1 socket of the unit. Connect the other end to the control panel.

#### Elektrischer Anschluss des HKLK-Aggregats

- Elektrischer Anschluss muss durch qualifizierter Elektrofachkraft laut geltende internationale und nationale Bestimmungen für Elektroschutz und Einrichtung der Elektroanlagen ausgeführt werden.
- Nur die Stromquelle gebrauchen, die auf dem Anlagenaufkleber angegeben ist.
- Speisekabel muss laut elektrischen Parametern der Anlage gewählt werden; falls die Speiseleitung der Anlage fern vom Aggregat ist, ist es nötig, den Abstand und Spannungsfall zu bewerten.
- Die Anlage muss unbedingt geerdet werden.
- Steuerpult muss auf dem vorgesehenen Platz montiert werden.
- Anschlusskabel(FLEX), der ein Teil der Ausrüstung ist, muss zwischen dem Steuerpult und dem HKLK-Aggregat gelegt werden. Empfehlenswert wird der Bedienpult getrennt von den Leistungskabeln montiert werden

**Bemerkung:** wenn der Kabel mit anderen Leistungskabeln gebraucht wird, muss ein abgeschirmtes Pultkabel mit der geerdeten Abschirmierung gebraucht werden.

- Den Stecker (Typ RJ11) an die Aggregatsdose RS485-1 anschließen. Den anderen Kabelstecker an den Steuerpult anschließen.



**PASTABA:** prijungti ir (arba) atjungti nuotolinį valdymo pultelį galima tik atjungus ŠVOK agregatui maitinimą.

**ПРИМЕЧАНИЕ:** подключить и (или) отключить пульт дистанционного управления можно, только отключив питание агрегата ОБКВ.

**NOTE:** The remote control panel can be connected and (or) disconnected only after disconnecting the power supply for the HVAC unit.

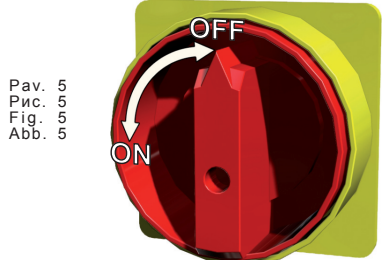
**BERMerkung:** Fernbedienpult kann nur nach der Abschaltung der Speisung fürs HKLK-Aggregat angeschlossen und/oder abgeschlossen werden.

Junkite maitinimo įtampą, įjunkite apsauginį kirtiklį Q (jeigu yra numatytas gamintojo) žr. pav. 5 (tikrasis kirtiklio vaizdas gali skirtis nuo pateikto nuotaruokio (priklausomai nuo gaminio modelio)). Arba įjunkite elektros srovę (ikiškite maitinimo kabelio kištuką į lizdą arba, jei yra sumontuotas dvipolis automatinis įjungėjas – įjunkite jį. **BŪTINA** užtikrinti, kad jis nebūtų įjungtas trečių asmenų).

Включите питание, включите защитный рубильник Q (если он предусмотрен производителем) см. карт. 5 (фактическая внешность рубильника может отличаться от показанного на чертеже (зависимо от модели)). Или включите питание (вставьте штекер кабеля питания в розетку или, если укомплектован двухполюсный переключатель – включите его. **НЕОБХОДИМО** убедиться, что он не был включен третьих лиц).

Turn on the supply power and safety switch Q (if provided by the manufacturer) see Figure No. 5 (actual image of the switch may differ from that in the picture (depending on the model)). Or turn on the electric current (plug the power cable into the socket or if automatic bipolar switch is installed – turn it on. **NECESSARY** to ensure its' turn on by the third parties).

Schalten Sie die Stromversorgung und Sicherheitsschalter Q (falls vom Hersteller bereitgestellt) siehe Abbildung Nr. 5 (Schalter je nach Typ kann sich von der auf dem Bild angegebener Ausführung abweichen). Oder schalten Sie den elektrischen Strom (stecken Sie das Netzkabel in die Steckdose oder wenn die automatische zweipolige automatische Schalter installiert ist – schalten Sie es ein. Es ist **SICHERZUSTELLEN**, damit der automatische Schalter nicht von der dritten person eingeschaltet ist.



Naudojant nuotolinį valdymo pultelį pasirinkite norimą ventiliatorių sukimosi greitį ir tiekiamo oro temperatūrą.

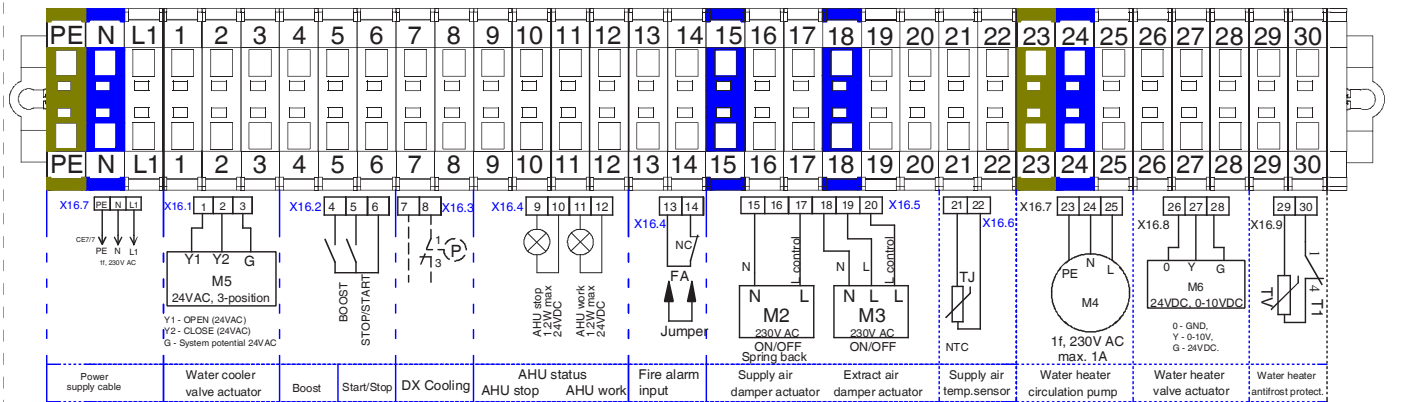
Пользуясь дистанционным пультом управления, выберите желаемую скорость вращения вентиляторов и температуру приточного воздуха.

Select the desired fan rotation speed and the supply air temperature using the remote controller.

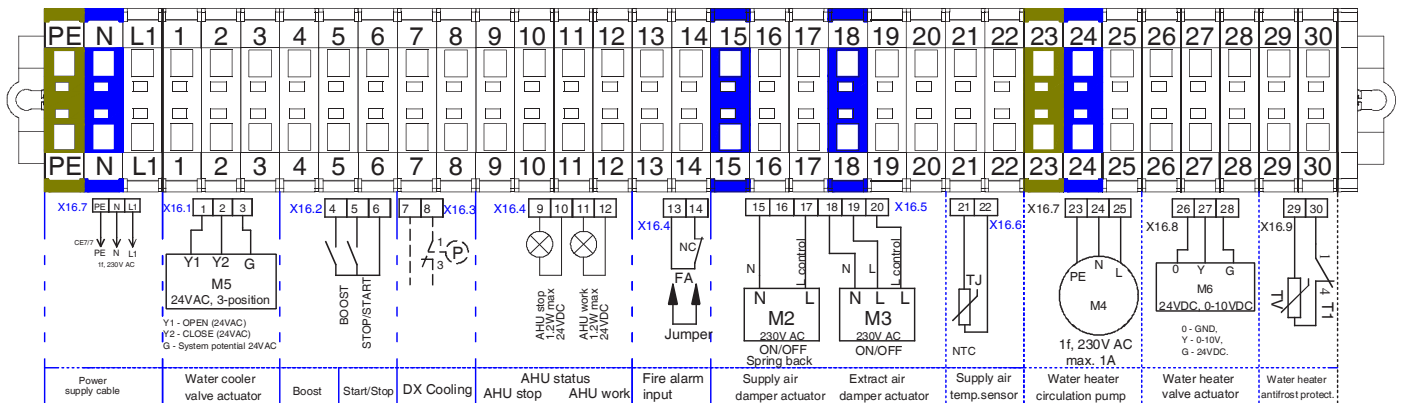
Während des Gebrauchs vom Fernbedienpult werden die gewünschte Drehgeschwindigkeit der Ventilatoren und die Zulufttemperatur gewählt werden.

Rekomendacijos sistemos derinimui      Рекомендации для настройки системы      System adjustment guidelines      Empfehlungen für Systemeinstellung

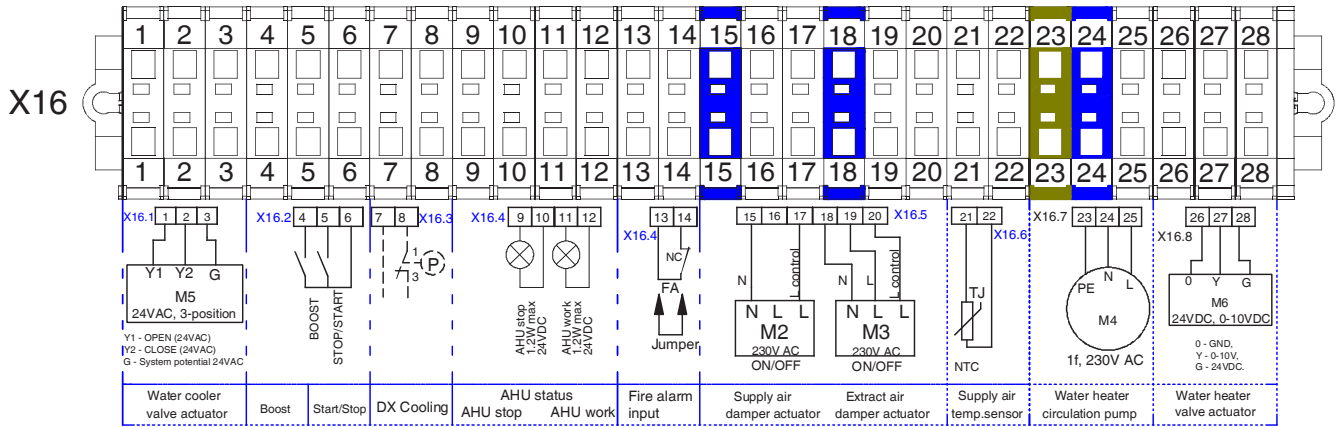
RIS 400HW 3.0



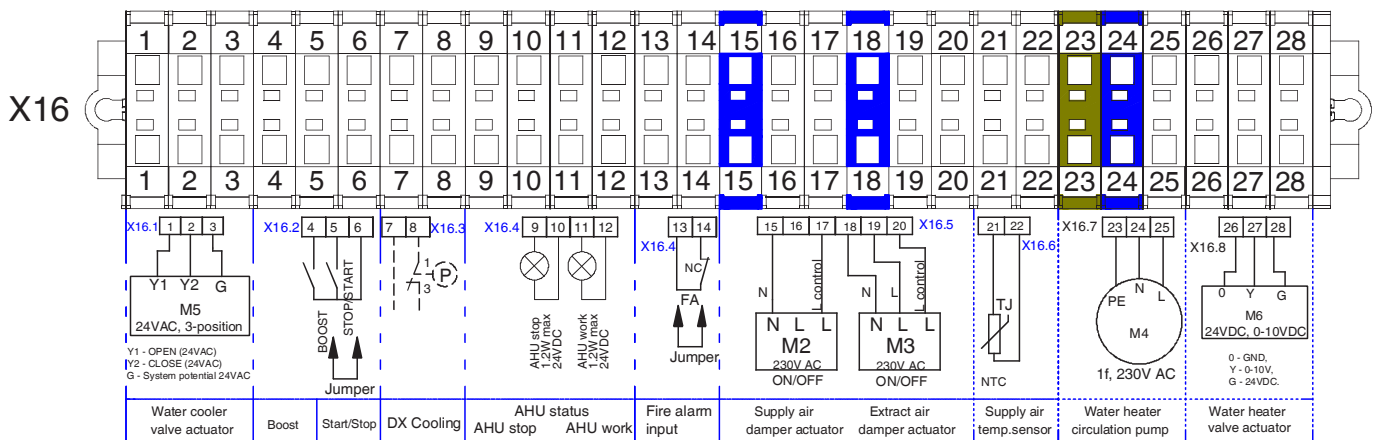
RIS 700HW 3.0



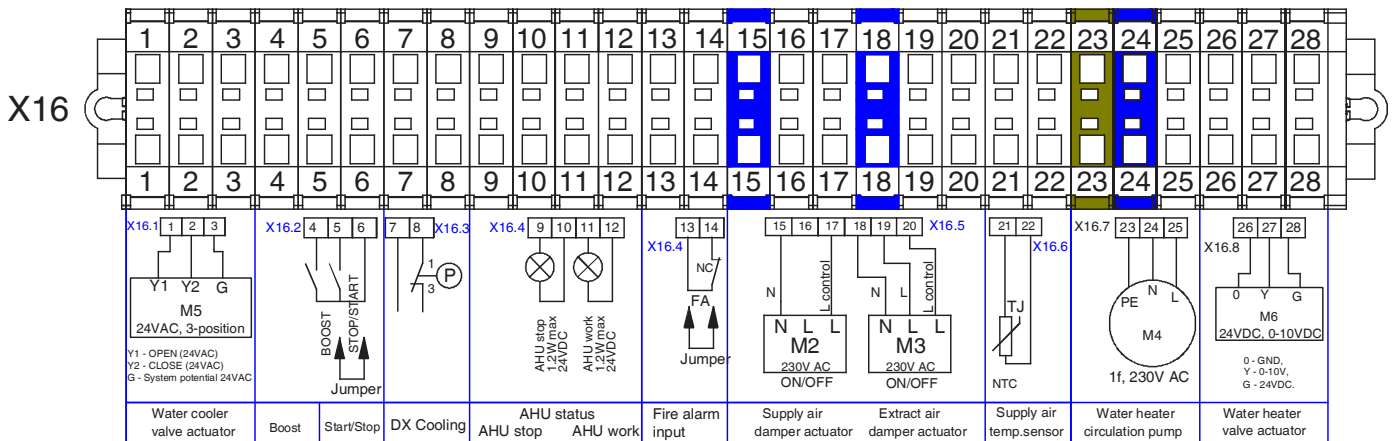
RIS 1000HW 3.0



RIS 1500HW 3.0



RIS 1900HW 3.0





Įrenginio paleidimo ir derinimo darbus, iki perdavimo vartotojui, turi atlikti tik atitinkamai kvalifikuotas ir apmokytas personalas. Norint, kad vėdinimo įrenginio automatinio valdymo sistema veiktų tinkamai, reikia ją tinkamai suderinti. Taip pat matavimo, vykdymo įtaisus suderinti pagal pateiktas rekomendacijas.

**Temperatūriniai jutikliai, oro kokybės keitikliai.** Tiekiamo oro temperatūros jutiklius ir oro kokybės keitiklius (jei naudojami papildomai) reikia sumontuoti kuo toliau nuo vėdinimo įrenginiu (kiek leidžia jutiklio kabelis) iki pirmojo oro transportavimo sistemos atšakojimo, posūčio. Šis reikalavimas yra būtinas tam, kad matavimo rezultatas būtų kuo tikslesnis.

**Priešūžšaliminė apsauga.** Esant išoriniui vandeniniui tiekiamajam ar šildytuvui būtina teisingai sumontuoti šio šildytuvo apsaugą nuo šilumnešio galimo užšalimo. Priešūžšaliminis temperatūros jutiklis (TV) turi būti pritvirtinamas apkaaba ant grįžtamojo vandeninio šildytuvo vamzdžio. Prieš užšaliminio termostato (T1) kapiliarinis jutiklis turi būti sumontuotas už vandeninio šildytuvo, ir jo koregavimo rankenėlė turi būti pasukta ties +5°C.

Пусковые и наладочные работы, до передачи устройства потребителю, должен выполнять только обладающий соответствующей квалификацией и обученный персонал. Чтобы система автоматического управления вентиляционным агрегатом работала надлежащим образом, ее необходимо наладить. Также необходимо в соответствии с приведенными рекомендациями смонтировать измерительные, командные устройства.

**Температурные датчики, преобразователи качества воздуха.** Датчики температуры приточного воздуха и преобразователи качества воздуха (если таковые используются дополнительно) необходимо смонтировать как можно дальше от вентиляционного устройства (насколько это позволяет кабель датчика) до первого ответвления, поворота системы транспортировки воздуха. Цель этого требования – повышение точности результата измерения.

**Защита от замерзания.** Если имеется внешний водяной нагреватель приточного воздуха, необходимо правильно смонтировать защиту этого нагревателя от замерзания теплоносителя. Температурный датчик (TV) системы защиты от замерзания должен быть хомутом прикреплен к трубе возвратного водяного нагревателя. Капиллярный датчик термостата защиты от замерзания (T1) должен быть установлен за водяным нагревателем, и ручка его корректирования должна быть установлена на +5°C.

Before commissioning, device launching and adjustment works must be done only by qualified and trained personnel. Automatic control system of the ventilation unit must be properly adjusted to work adequately. Also, install measuring and operating devices in line with the provided guidelines.

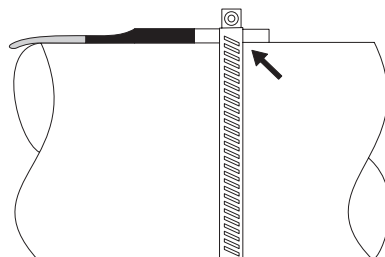
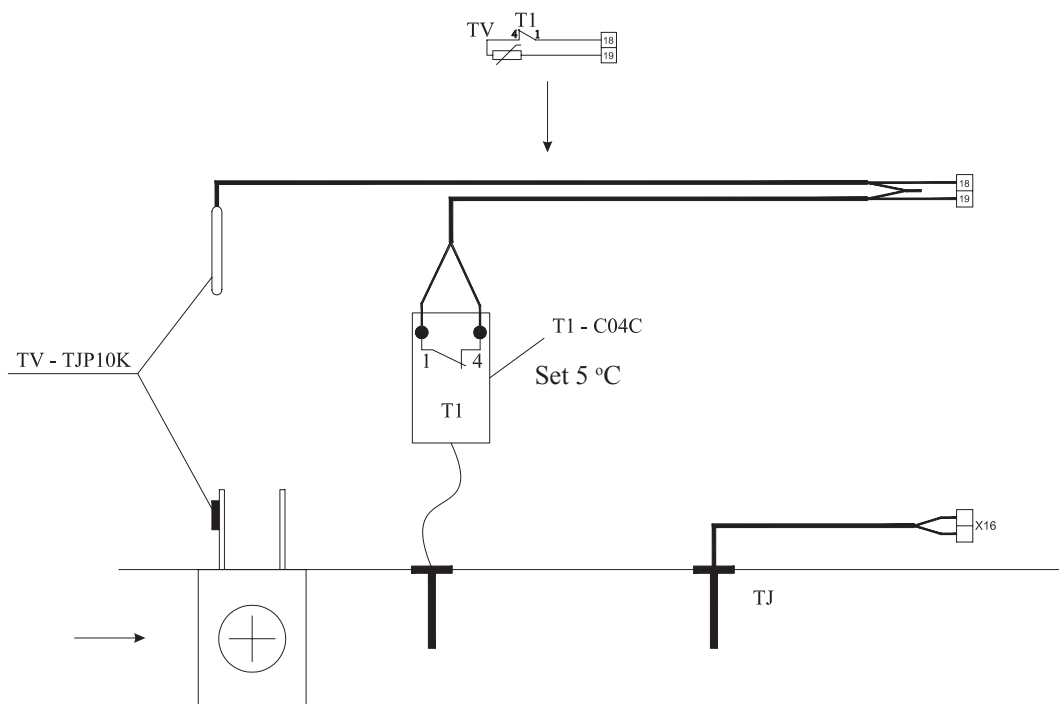
**Air temperature sensors and air quality converters.** Supply air temperature sensors and air quality converters (if additionally used) must be mounted as far as possible from the ventilation devices (within the confines of sensor cable) up to the first branch or turn of the air transportation system. This requirement is necessary to ensure the accuracy of measurement.

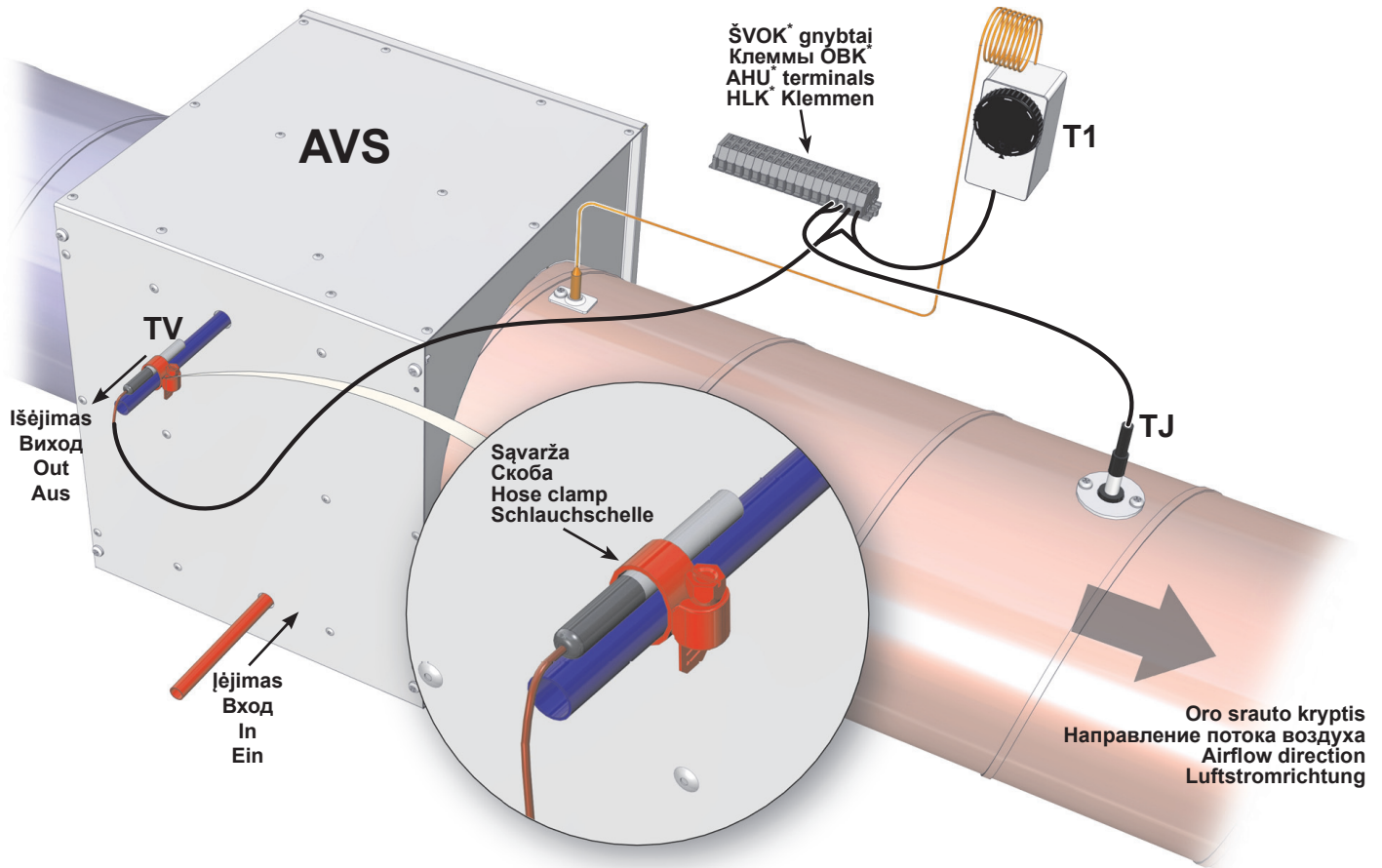
**Antifreeze protection.** When external supply air water heater is used, it is necessary to properly install antifreeze protection from possible freezing of heat carrier. Antifreeze temperature sensor (TV) must be mounted in clamp on return pipe of the water heater. Capillary sensor of the antifreeze thermostat (T1) must be mounted on the water heater and its adjustment knob must be set at +5°C.

Anlass- und Einstellarbeiten der Anlage müssen bis zur Übergabe an den Benutzer nur durch entsprechend qualifizierte und geschulte Fachkräfte ausgeführt werden. Falls man wünscht, dass das automatische Steuersystem von der Lüftungsanlage richtig funktioniert, muss sie entsprechend eingestellt werden. Mess- und Servogeräte müssen laut vorgelegten Empfehlungen montiert werden.

**Temperaturfühler, Luftqualitätswandler:** Temperaturfühler der Zuluft und Luftqualitäts-wandler (falls sie zusätzlich gebraucht werden) müssen möglichst fern von der Lüftungsanlage (wie fern Fühlerkabel lässt) bis zur ersten Abzweigung des Lufttransportsystems und Biegung montiert werden. Diese Anforderung ist dazu nötig, dass das Messergebnis möglichst genau ist.

**Frostschutz:** im Falle eines äußerlichen Wasserheizers für Zuluft muss der Schutz dieses Heizers, der gegen mögliche Erfrierung des Wärmeträgers schützt, richtig montiert werden. Temperaturfühler für Frostschutz (TV) muss mit einem Bügel auf dem Rohr des Rückwasserheizers befestigt werden. Kapillarfühler des Frostschutzthermostats (T1) muss hinter dem Wasserheizer montiert werden und sein Einstellgriff muss bei +5°C gedreht werden.





- \*Šildymo, vėdinimo ir oro kondicionavimo įrenginys
- \*Агрегат для обогрева, вентиляции и кондиционирования
- \*Heating, ventilation and air conditioning unit
- \*Heizungs-, Lüftungs- und Klimaeinrichtung

Pagrindiniai ŠVOK įrenginio gedimai ir jų šalinimo būdai	Основные неисправности устройства ОБКВ и способы их устранения	Basic failures of the HVAC unit and troubleshooting	Hauptstörungen der Heizung-, Lüftung- und Klimaeinrichtung sowie Methoden ihrer Beseitigung
--	--	---	---

[ lt ]

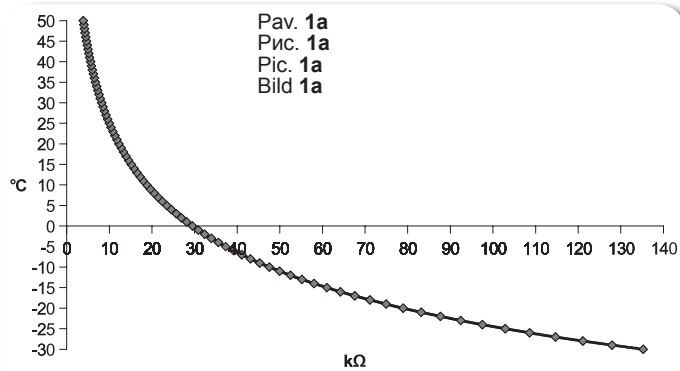
[ ru ]

[ en ]

[ de ]

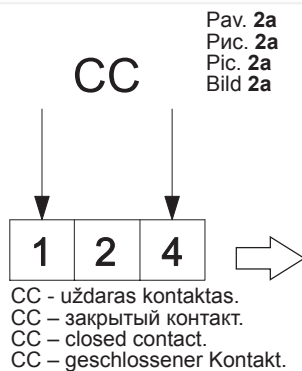
Gedimas Неисправность Failure Störung	Gedimo priežastis Причина неисправности Cause Ursache der Störung	Gedimo paaiškinimas / šalinimo būdas Объяснение неисправности / способ устранения Explanation / corrective actions Erklärung der Störung / Methode der Beseitigung der Störung
Nedirba vėdinimo agregatas Не работает вентиляционный агрегат Ventilation unit does not work Das Aggregat arbeitet nicht	Nėra elektros maitinimo Отсутствует электропитание No power supply Es gibt keine Speisung	<ul style="list-style-type: none"> <li>• [ lt ] - Patikrinti apkrovos jungiklį Q, automatinius jungiklius F, ar jie jungti. Patikrinti RG1 valdiklio saugiklį (315mA).</li> <li>• [ ru ] - Проверить, включены ли выключатель нагрузки Q, автоматические выключатели F. Проверить предохранитель контроллера RG1 (315mA)</li> <li>• [ en ] - Inspect load breaker Q, automatic switches F if they are on. Inspect RG1 controller fuse (315 mA).</li> <li>• [ de ] - Prüfen, ob Belastungsschalter Q, automatische Schalter F eingeschaltet sind. Sicherung des RG1-Reglers (315 mA) prüfen.</li> </ul>
	Gedimas agregato elektros sujungimuose (jungtyse) Неисправность в электрических соединениях агрегата Possible unit fault at electrical connections of the unit Störung in elektrischen Verbindungen (Anschlüssen) des Aggregats	

<p>Neveikia ventiliatorius/-iai Не работает вентилятор/-ы Fan/-s not working Ventilator/-en nicht funktioniert</p>	<p>Tiekiamo (PV) arba ištraukiamo (IV) oro ventiliatoriaus gedimas Неисправность вентилятора приточного (PV) или вытяжного (IV) воздуха Supply (PV) or extracted (IV) air fan fault Störung des Ventilators für Zuluft (PV) oder Abluft (IV)</p>	<ul style="list-style-type: none"> <li>• <b>[ It ]</b> - Patikrinti ventiliatorių elektros prijungimo jungtis.</li> <li>• Patikrinti ventiliatorių orapučių laisvąjį eigą (ar neistrigusį). Esant gedimui jį pašalinti.</li> <li>• Patikrinti ventiliatorių pareikalaujamą srovę jėgos grandinėje. Esant didesnei už nominaliąją (nurodyta ant ventiliatoriaus variklio) reikia pakeisti ventiliatorių.</li> <li>• Po gedimų pašalinimo reikia išjungti ir vėl jungti ŠVOK agregatui maitinimą.</li> <li>• <b>[ ru ]</b> - Проверить соединения подключения электропитания вентиляторов.</li> <li>• Проверить холостой ход воздуховодов вентиляторов (на заклинивание). В случае неисправности устранить ее.</li> <li>• Проверить потребляемый вентиляторами ток в силовой цепи. Если он больше номинального (указанного на двигателе вентилятора), необходимо заменить вентилятор.</li> <li>• После устранения неисправностей необходимо выключить и снова включить питание агрегата ОВКВ.</li> <li>• <b>[ en ]</b> - Check fan electrical connections</li> <li>• Check idle running of fan blowers (if trapped). If necessary, remove the fault.</li> <li>• Measure required fan current at power circuit. If it exceeds the rated current (labeled on the fan motor), fan must be replaced.</li> <li>• After removing the fault, disconnect and reconnect the power supply to the HVAC unit.</li> <li>• <b>[ de ]</b> - Elektrische Anschlussverbindungen der Ventilatoren prüfen.</li> <li>• Freigang der Luftbläser von Ventilatoren prüfen (ob nicht geklemmt ist). Im Falle einer Störung beseitigen.</li> <li>• Geforderten Strom der Ventilatoren im Leistungskreis prüfen. Falls er den Nominalstrom (auf dem Motor des Ventilators angegeben) überschreitet, den Ventilator austauschen.</li> <li>• Nach der Störungsbeseitigung muss die Speisung des HKLK-Aggregats ausgeschaltet und wieder eingeschaltet werden.</li> </ul>
	<p>Suveikusi tiekiamo oro elektrinio šildytuvo rankinė apsauga Сработала ручная защита электрического нагревателя приточного воздуха Activated manual protection of the supply air electrical heater Handschutz des elektrischen Zuluftleiters hat angelaufen</p>	<ul style="list-style-type: none"> <li>• <b>[ It ]</b> - Įsitikinti ar veikia tiekiamo oro ventiliatorius (PV). Jei neveikia reikia pašalinti ventiliatoriaus gedimą.</li> <li>• Reikia patikrinti ar neblokuojamas tiekiamo oro srautas. Jei oro srautas slopinamas, reikia patikrinti ar veikia tiekiamo oro sklendės pavara (M2).</li> <li>• Pašalinus gedimus būtina nuspusti „Reset“ mygtuką esantį ant elektrinio šildytuvo dangtelio.</li> <li>• Po gedimų pašalinimo reikia išjungti ir vėl jungti ŠVOK agregatui maitinimą.</li> <li>• <b>[ ru ]</b> - Убедиться в работе вентилятора приточного воздуха (PV). Если он не работает, необходимо устранить неисправность вентилятора.</li> <li>• Необходимо убедиться в отсутствии блокирования потока приточного воздуха. Если поток воздуха подавливается, необходимо убедиться, что работает привод заслонки приточного воздуха (M2).</li> <li>• После устранения неисправности, необходимо нажать кнопку «Reset» на крышке электрического нагревателя.</li> <li>• После устранения неисправностей необходимо выключить и снова включить питание агрегата ОВКВ.</li> <li>• <b>[ en ]</b> - Ensure that supply air fan (PV) operates. If not, correct the fan fault.</li> <li>• Check if supply air flow is not blocked. If air flow is blocked, check if actuator (M2) of the supply air damper operates.</li> <li>• After removing faults, press the Reset button on the cover of the electrical heater.</li> <li>• After removing the faults, disconnect and reconnect the power supply to the HVAC unit.</li> <li>• <b>[ de ]</b> - Sich vergewissern, dass der Zuluftventilator (PV) funktioniert. Falls er nicht funktioniert, die Störung des Ventilators beseitigen.</li> <li>• Prüfen, ob Zuluftstrom nicht blockiert wird. Im Falle der Dämpfung des Luftstroms prüfen, ob das Zuluftgetriebe (M2) funktioniert.</li> <li>• Nach Beseitigung der Störungen muss Reset-Taste auf dem Deckel des elektrischen Heizers gedrückt werden.</li> <li>• Nach Beseitigung der Störungen muss die Speisung des HKLK-Aggregats ausgeschaltet und wieder eingeschaltet werden.</li> </ul>
	<p>Tiekiamo oro temperatūros jutiklio (TJ) gedimas Неисправность датчика температуры приточного воздуха (TJ) Supply air temperature sensor (TJ) fault Störung des Temperaturfühlers für Zuluft (TJ)</p>	<ul style="list-style-type: none"> <li>• <b>[ It ]</b> - Išjunkite maitinimo įtampą.</li> <li>• Atjunkite atitinkamą jutiklio kištuką nuo automatikos.</li> <li>• Pamatuokite ir patikrinkite jutiklio varžą pagal žemiau pateiktą priklausomybę (pav. 1a). Jei gauti matavimo rezultatai neatitinka nurodytų reikšmių, reikia šį jutiklį pakeisti kitu.</li> <li>• Po gedimų pašalinimo vėl jungti ŠVOK agregatui maitinimą.</li> <li>• <b>[ ru ]</b> - Выключите напряжение питания.</li> <li>• Отсоедините соответствующий штепсель датчика от автоматики.</li> <li>• Измерьте и проверьте сопротивление датчика по приведенной ниже зависимости (рис. 1a). Если полученные результаты измерения не соответствуют указанным значениям, этот датчик необходимо заменить.</li> <li>• После устранения неисправностей необходимо выключить и снова включить питание агрегата ОВКВ.</li> <li>• <b>[ en ]</b> - Switch off the supply voltage</li> <li>• Disconnect the respective sensor plug from the automation.</li> <li>• Measure and check the sensor voltage using the below dependency (Fig. 1a). If measurement results do not correspond with the given values, replace the sensor with the new one.</li> <li>• When faults are corrected, switch on the power supply for the HVAC unit.</li> <li>• <b>[ de ]</b> - Speisespannung abschalten.</li> <li>• Entsprechenden Fühlerstecker von der Automatik abschalten.</li> <li>• Widerstand des Fühlers laut folgender Abhängigkeit (Abb. 1a) messen und prüfen. Wenn die Messergebnisse mit angegebenen Werten nicht übereinstimmen, diesen Fühler durch einen anderen austauschen.</li> <li>• Nach Beseitigung der Störungen die Speisung des HKLK-Aggregats wieder einschalten.</li> </ul>
<p>Jutiklių gedimai Неисправности датчиков Sensor faults Störungen der Fühler</p>	<p>Lauko oro temperatūros jutiklio (TL) gedimas Неисправность датчика температуры наружного воздуха (TL) Outdoor air temperature sensor (TL) fault Störung des Temperaturfühlers für Außenluft (TL)</p> <p>Ištraukiamo oro iš patalpos (-ų) temperatūros jutiklio (TA) gedimas Неисправность датчика температуры вытяжного воздуха (TA) Extracted room air temperature sensor (TA) fault Störung des Temperaturfühlers für die Luft, die aus dem Raum (Räume) abgezogen wird (TA)</p> <p>Grįžtančio vandens iš vandeninio šildytuvo temperatūrinio jutiklio (TV) arba prieššaliminio termostato (T1) gedimas. Неисправность температурного датчика возвратной воды из водяного нагревателя (TV) или термостата защиты от замерзания (T1). Return water from water heater temperature sensor (TV) or antifreeze thermostat (T1) fault Störung des Temperaturfühlers für Rückwasser aus dem Wasserheizer (TV) oder aus dem Frostschutzthermostat (T1)</p> <p>Suveikė prieššaliminis termostatas (T1) Сработал термостат защиты от замерзания (T1) Antifreeze thermostat was activated (T1) Frostschutzthermostat hat angelaufen (T1)</p>	<ul style="list-style-type: none"> <li>• <b>[ It ]</b> - Išjunkite maitinimo įtampą.</li> <li>• Atjunkite atitinkamą jutiklio kištuką nuo automatikos.</li> <li>• Pamatuokite ir patikrinkite jutiklio varžą pagal žemiau pateiktą priklausomybę (pav. 1a). Jei gauti matavimo rezultatai neatitinka nurodytų reikšmių, reikia grįžtančio vandens temperatūros jutiklį pakeisti kitu.</li> <li>• Patikinti prieššaliminio termostatą. Normaliu darbo režimu (kapiliario aplinkos temperatūra turi būti aukštesnė negu nustatyta ant termostato) tarp 4 ir 1 gnybtų turi būti uždaras kontaktas (pav. 2a).</li> <li>• Reikia patikrinti ar tiekiamoji oro temperatūra nėra žemesnė nei nustatyta ant termostato.</li> <li>• Jei tiekiamoji oro temperatūra žema, reikia patikrinti šildyto sistemos mazgus.</li> <li>• <b>[ ru ]</b> - Выключите напряжение питания.</li> <li>• Отсоедините соответствующий штепсель датчика от автоматики.</li> <li>• Измерьте и проверьте сопротивление датчика по приведенной ниже зависимости (рис. 1a). Если полученные результаты измерения не соответствуют указанным значениям, датчик температуры возвратной воды необходимо заменить.</li> <li>• Проверьте термостат защиты от замерзания. При нормальном режиме работы (температура окружающей среды капилляра должна быть выше установленной на термостате) контакт между 4 и 1 клеммами должен быть закрыт (рис. 2a)</li> <li>• Необходимо убедиться, что температура приточного воздуха не ниже установленной на термостате.</li> <li>• Если температура приточного воздуха ниже установленной, необходимо проверить узлы системы нагревания.</li> <li>• <b>[ en ]</b> - Switch off the supply voltage</li> <li>• Disconnect the respective sensor plug from the automation.</li> <li>• Measure and check the sensor voltage using the below dependency (Fig. 1a). If measurement results do not correspond with the given values, replace the return water temperature sensor with the new one.</li> <li>• Check the antifreeze thermostat. In normal working mode (the capillary ambient temperature should be higher than the indicated on the thermostat), contact should be closed between the terminals 4 and 1 (Fig. 2a).</li> <li>• Check if the supply air temperature is lower than indicated on the thermostat.</li> <li>• If the supply air temperature is low, check the assemblies of the heating system.</li> <li>• <b>[ de ]</b> - Speisespannung abschalten.</li> <li>• Entsprechenden Fühlerstecker von der Automatik abschalten.</li> <li>• Widerstand des Fühlers laut folgender Abhängigkeit (Abb. 1a) messen und prüfen. Wenn die Messergebnisse mit angegebenen Werten nicht übereinstimmen, diesen Fühler durch einen anderen austauschen.</li> <li>• Frostschutzthermostat prüfen. Im Falle einer normalen Betriebsart (kapillare Umgebungstemperatur muss höher als die auf dem Thermostat eingestellte Temperatur sein) muss zwischen der 4. und der 1. Klemme ein geschlossener Kontakt sein (Abb. 2a).</li> <li>• Prüfen, ob die Zulufttemperatur nicht die auf dem Thermostat eingestellte Temperatur unterschreitet.</li> <li>• Falls die Zulufttemperatur niedrig ist, Baugruppen des Heizsystems prüfen.</li> </ul>



Temperatūros jutiklių varžos priklausomybė nuo matuojamosios oro temperatūros.  
Зависимость сопротивления температурных датчиков от измеряемой температуры воздуха.  
Dependency between resistance of temperature sensor and measured air temperature.  
Abhängigkeit des Widerstands der Temperatursensoren von der gemessenen Lufttemperatur.

Jutiklio tipas: NTC 10K (10KΩ prie 25°C; β=3380K)    Тип датчика: NTC 10K (10KΩ prie 25°C; β=3380K)



Prieš užšaliminio termostato patikrinimas.  
Проверка противозаморающего термостата.  
Inspection of the antifreeze thermostat.  
Überprüfung des frostbeständigen Thermostates.

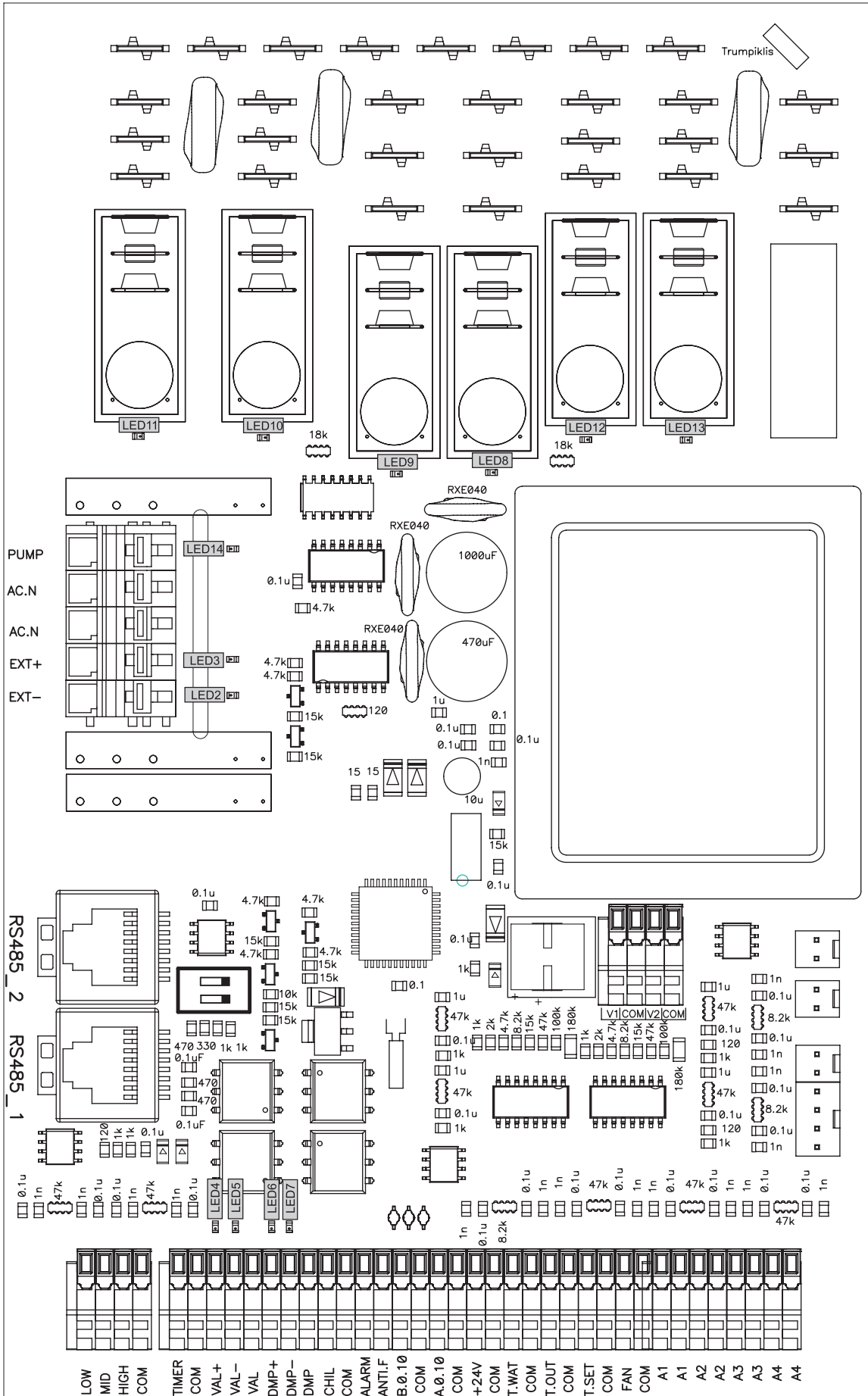
Type of sensor: NTC 10K (10KΩ prie 25°C; β=3380K)    Sensortyp: NTC 10K (10KΩ prie 25°C; β=3380K)

[ it ]

[ ru ]

[ en ]

[ de ]



LED valdiklio indikacijos Рав. 3а		LED индикации контроллера Рис. 3а		LED indications of the controller Pic. 3а		LED-Indikationen des Kontrol- lers Bild 3а	
LED2	Oro sklendė uždaryta	LED2	Воздушная заслонка закрыта	LED2	Air damper close	LED2	Luftklappe zu
LED2+ LED3	Oro sklendė atidaryta	LED2+ LED3	Воздушная заслонка открыта	LED2+ LED3	Air damper open	LED2+ LED3	Luftklappe auf
LED4	Vandens vožtuvas atidarytas	LED4	Водяной клапан открыт	LED4	Water valve open	LED4	Wasserventil auf
LED5	Vandens vožtuvas uždarytas	LED5	Водяной клапан закрыт	LED5	Water valve close	LED5	Wasserventil zu
LED6	BYPASS/xatidaryta	LED6	BYPASS/открыта	LED6	BYPASS/open	LED6	BYPASS/auf
LED7	BYPASS/uždaryta	LED7	BYPASS/закрыта	LED7	BYPASS/close	LED7	BYPASS/zu
LED8	Maksimalus ventiliatoriaus greitis	LED8	Максимальная скорость вентилятора	LED8	Maximal fans speed	LED8	Maximalgeschwindigkeit des Lüfters
LED9	Vidutinis ventiliatoriaus greitis	LED9	Средняя скорость вентилятора	LED9	Medium fans speed	LED9	Durchschnittsgeschwindigkeit des Lüfters
LED10	Minimalus ventiliatoriaus greitis	LED10	Минимальная скорость вентилятора	LED10	Minimal fans speed	LED10	Minimalgeschwindigkeit des Lüfters
LED11	Tiekiamo oro ventiliatoriaus greičio mažinimas	LED11	Снижение скорости вентилятора приточного воздуха	LED11	Supply air fan speed reducing	LED11	Reduzierung der Geschwindigkeit des Zuluft-Lüfters
LED12	Pašildytuvai/ Rotor įjungtas	LED12	Подогреватель	LED12	Preheater	LED12	Vorheizler
LED13	Tiekiamo oro šildytuvai	LED13	Нагреватель приточного воздуха	LED13	Supply air heater	LED13	Zuluft-Heizer
LED14	Cirkuliacinis siurblys	LED14	Циркуляционный насос	LED14	Circulator pump	LED14	Zirkulationspumpe

Valdiklio ir sistemos mazgų sutartiniai žymėjimai, paramet- rai		Условные обозначения, параметры узлов и системы			Labeling, characteristics of the controller and the system components		Übereinstimmende Ken- nzeichnungen, Parameter des Kontrollers sowie der System- Baueinheiten		
		Kontaktas Контакт Contact Kontakt	Nr. Ном. No. Nr.	Žymėjimas Обозначение Labeling Kennzeichnung	Žymėjimo apibūdinimas Характеристика обозначения Description Bezeichnung der Kennzeichnung	I/O tipas I/O тип I/O type Typ: I/O	Maks. apgrova Макс. нагрузка Max. load Max. Belastung	Min. apgrova Мин. нагрузка Min. load Min. Be- lastung	
							[ A ]	[ mA ]	
		X10			L(230V/50Hz tiekiamas įtampa) L(230V/50Hz подаваемое напряжение) L(230V/50Hz power supply) L(230V/50Hz Netzspannung)	I	-	-	
		X8			N(230V/50Hz tiekiamas įtampa) N(230V/50Hz подаваемое напряжение) N(230V/50Hz power supply) N(230V/50Hz Netzspannung)	I	-	-	
		X31			Elektrinis šildytuvai Электрический нагреватель Electric heater Elektroheizler	O	16A	100	
		X29			Elektrinis pašildytuvai/rotorius Электрический подогреватель/ротор Electric preheater/rotor ON/OFF 230V/50Hz Elektrovorheizler/Rotor EIN/AUS 230V/50Hz	O	16A	100	
		X12			Esamo greičio ventiliatoriaus įtampa Напряжение вентилятора данной скорости Voltage of Normal speed for air fans Spannung des Lüfters mit Normalgeschwindigkeit	I	-	-	
		X14			Minimalus greičio ventiliatoriaus įtampa Напряжение вентилятора минимальной скорости Voltage of Min speed for air fans Spannung des Lüfters mit Minimalgeschwindigkeit	I	-	-	
IV	Ištraukiamo oro iš patalpos (-ų) ventiliatorius. Вентилятор вытяжного (из помещения (-ий) воздуха. Extract room(s) air fan. Ventilator der Abluft (aus dem Raum bzw. aus den Räumen).	X15			Ištraukiamo oro ventiliatoriaus IV vartojama srovė Ток, потребляемый вентилятором IV вытяжного воздуха Power to exhaust air fan IV Strom für Abluft-Lüfter IV	O	4.2A	100	
PV	Tiekiamo oro ventiliatorius. Вентилятор приточного воздуха. Supply air fan. Ventilator der Zuluft.	X23			Tiekiamo oro ventiliatoriaus PV vartojama srovė Ток, потребляемый вентилятором PV приточного воздуха Power to supply air fan PV Strom für Zuluft-Lüfter PV	O	4.2A	100	
M4	Vandeninio šildytuvo cirkuliacinis siurblys. Циркуляционный насос водяного обогревателя. Water heater circulatory pump. Zirkulationspumpe der Wasser-Erwärmseinrichtung.	X35	1	PUMP	Cirkuliacinis siurblys Циркуляционный насос Pump motor ON/OFF 230V/50Hz Zirkulationspumpe EIN/AUS 230V/50Hz	O	3A	100	
		X35	2	AC.N	N cirkuliacinis siurblys N циркуляционный насос N pump motor N Zirkulationspumpe	O	3A	100	
M2 M3	Tiekiamo/Ištraukiamo oro sklendės pavara. Привод заслонки приточного/вытяжного воздуха. Supply/Extract air damper actuator. Antrieb der Zuluft/Abluft-Klappe.	X35	3	AC.N	N sklendės pavara Привод N заслонки N damper motor N Antrieb der Klappe	O	3A	100	
		X35	4	EXT+	L sklendės pavara ON/OFF 230V/50Hz (3 min delsimas sustojus ventiliatoriui ir šildytuvui) Привод L заслонки ON/OFF 230V/50Hz (3 мин. задержка при остановке вентилятора и нагревателя) L damper motor ON/OFF 230V/50Hz (delay of 3 minutes after stopping fans and heaters) L Antrieb der Klappe EIN/AUS 230V/50Hz (Verzögerung von 3 min nach Anhalten des Lüfters und Heizers)	O	3A	100	
		X35	5	EXT-	L sklendės pavara ON/OFF 230V/50Hz Привод L заслонки ON/OFF 230V/50Hz L damper motor ON/OFF 230V/50Hz L Antrieb der Klappe EIN/AUS 230V/50Hz	O	3A	100	
		X3		RS485_2	ModBus	I/O	-	-	

		X4		RS485_1	Valdymo pultelis (FLEX) Пульт управления (FLEX) Remote controller (FLEX) Bedienpult (FLEX)	I/O	-	-
		X32	1	LOW	Elektrinio šildytuvo apsauga nuo perkaitimo Защита электрического нагревателя от перегрева Electrical heater guard from overheating Überhitzungsschutz des Elektroheizers	I	-	-
		X32	2	MID	Rotorinio šilumokaičio apsauga Защита роторного теплообменника Rotor guard Schutz des Rotorwärmetauschers	I	-	-
		X32	3	HIGH	BOOST, pradedamas intensyvus vėdinimas BOOST, начинается интенсивная вентиляция BOOST, increase the flow of air. BOOST, Beginn der Intensivlüftung	I	-	-
		X32	4	COM	COM	-	-	-
		X33	1	TIMER	Stop	DI	-	-
		X33	2	COM	COM	-	-	-
M5	Vandeninio aušintuvo vožtuvo pavara. Привод клапана водяного охладителя. Water cooler valve actuator. Antrieb des Ventils des Wasserkühlers.	X33	3	VAL+	Aušintuvo sklendės atidarymas PWM 24v/50hz Открытие заслонки охладителя PWM 24v/50hz Cooling valve opening PWM 24v/50hz Öffnen der Kühlungsklappe PWM 24v/50hz	AO	-	-
		X33	4	VAL-	Aušintuvo sklendės uždarymas PWM 24v/50hz Закрытие заслонки охладителя PWM 24v/50hz Cooling valve closing PWM 24v/50hz Schließen der Kühlungsklappe PWM 24v/50hz	AO	-	-
		X33	5	VAL	Aušintuvo sklendės bendrasis signalas PWM 24v/50hz Открытие заслонки охладителя Pulse 24v/50hz Cooling valve common Pulse 24v/50hz Allgemeiner Impuls der Kühlungsklappe PWM 24v/50hz	AO	-	-
M1	Apėjimo sklendės („By-pass“) pavara. Привод обходной заслонки («By-pass»). By-pass actuator. Antrieb der Bypass-Klappe.	X33	6	DMP+	By-Pass sklendės atidarymas PWM 24v/50hz Общий сигнал заслонки охладителя PWM 24v/50hz Bypass damper opening PWM 24v/50hz Öffnen der Umgehungsklappe PWM 24v/50hz	AO	100mA	-
		X33	7	DMP-	By-Pass sklendės uždarymas PWM 24v/50hz Закрытие заслонки By-Pass PWM 24v/50hz By-Pass damper closing PWM 24v/50hz Schließen der Bypass-Klappe PWM 24v/50hz	AO	100mA	-
		X33	8	DMP	By-Pass sklendės bendrasis signalas PWM 24v/50hz Общий сигнал заслонки By-Pass PWM 24v/50hz By-Pass damper common PWM 24v/50hz Öffnen der Bypass-Klappe PWM 24v/50hz	AO	100mA	-
DX	Freoninio aušintuvo arba vandeninio šildytuvo cirkuliacinio siurblio valdymas. Управление циркуляционного насоса фреонового охладителя или водяного обогревателя. DX cooler or water heater circulatory pump control. Kontrollieren des Freonkühlers bzw. der Zirkulationspumpe von der Wasser-Erwärmungseinrichtung.	X33	9	CHIL	DX aušinimas ON/OFF 24V DX охлаждение ON/OFF 24V DX cooling ON/OFF 24V DX Kühlung EIN/AUS 24V	DO	0.05mA	-
		X33	10	COM	COM	-	-	-
		X33	11	ALARM	Indikacija sugedus ventiliatoriui/-iams ON/OFF 24V Индикация поломки вентилятора/-ов ON/OFF 24V Indicates when fans fail ON/OFF 24V Anzeige defekten Lüfters / defekter Lüfter EIN/AUS 24V	DO	0.05mA	-
		X33	12	ANTI.F	Ventiliatorio veikimo indikacija ON/OFF 24V Индикация работы вентилятора ON/OFF 24V Indicates when fans running ON/OFF 24V Anzeige laufender Lüfter EIN/AUS 24V	DO	0.05mA	-
M6	Vandens šildytuvo vožtuvo pavara. Привод клапана обогревателя воды. Water heater valve actuator. Antrieb des Ventils der Wasser-Erwärmungseinrichtung.	X33	13	B.0.10	Elektrinio/vandeninio šildytuvo valdymo signalas 0-10V Сигнал управления электрическим/водяным нагревателем 0-10V Electric/Water heater controll signal 0-10V Steuerungssignal des Elektroheizers/Wasserheizers 0-10V	AO	5mA	-
		X33	14	COM	COM	-	-	-
		X33	15	A.0.10	Bypass/Rotor 0-10V	-	-	-
		X33	16	COM	COM	-	-	-
		X33	17	+24V	24VDC	O	0.1A	-
		X33	18	COM	COM	-	-	-
T1 + TV	Vandeninio šildytuvo priešūšaliminis termostatas. Противомерзающий термостат водяного обогревателя. Water heater antifreeze thermostat. Frostbeständiger Thermostat der Wasser-Erwärmungseinrichtung. + Vandeninio šildytuvo priešūšaliminis grįžtamo šilumnešio temperatūros jutiklis. Противомерзающий датчик температуры возвратного теплоносителя водяного обогревателя. Water heater antifreeze return heat carrier temperature sensor. Frostbeständiger Temperatursensor des zurückkehrenden Wärmeträgers von der Wasser-Erwärmungseinrichtung.	X33	19	T.WAT	Grįžtančio vandens temperatūros jutiklis Температурный датчик возвратной воды Return water temperature sensor Rückwassertemperatursensor	AI	-	-
		X33	20	COM	COM	-	-	-
TL	Šviežio (lauko) oro temperatūros jutiklis. Датчик свежего (наружного) воздуха. Fresh (ambient) air temperature sensor. Temperatursensor der frischen Luft (der Außenluft).	X33	21	T.OUT	Lauko jutiklis Наружный датчик Outdoor sensor Außensensor	AI	-	-
		X33	22	COM	COM	-	-	-

		X33	25	FAN	Tiekiamo oro ventiliatoriaus signalo jėjimas 0-10V iš slėgio keitiklio/-ių Вход сигнала вентилятора приточного воздуха 0-10V из преобразователя/-ей давления Supply air fan 0-10V pressure transmitter Drucksensor des Zuluft-Lüfters 0-10V	AI	-	-
		X33	26	COM	COM	-	-	-
		X34	1	A1	Priešgaisrinė apsauga Противопожарная защита Fire guard Feuerschutz	DI	-	-
		X34	2	A1	COM	-	-	-
		X34	3	A2	Papildoma šilumokaicio apsauga Дополнительная защита теплообменника Additional heate exchanger guard Wärmetauscher-Zusatzschutz	DI	-	-
		X34	4	A2	COM	-	-	-
		X34	5	A3	Filtrų užterštumo apsauga Защита загрязнения фильтров Filter guard Filter-Schmutzschutz	DI	-	-
		X34	6	A3	COM	-	-	-
		X34	7	A4	Ventiliatorių apsauga Защита вентиляторов Fans guard Fans guard	DI	-	-
		X34	8	A4	COM	-	-	-
DTJ 100	Ištraukiamo oro dregmės ir temperatūros jutiklis. Влажност и темп. вытяжного воздуха. Temp. and humidity sensor for extract air. Abluftfeuchte- und Temperatürfühler.	X38	1		Ištraukiamo oro temperatūros jutiklis Температурный датчик вытяжного воздуха Extract air temperature sensor Abzugsluft-Temperatursensor	AI	-	-
		X38	2		COM	-	-	-
		X40	1		+5V	-	-	-
		X40	2		Ištraukiamo oro santykinės dregmės jutiklis Датчик относительной влажности вытяжного воздуха Extract air humidity sensor Abluft-Feuchtigkeitssensor	AI	-	-
		X40	3		COM	-	-	-
TJ	Tiekiamo oro temperatūros jutiklis. Датчик температуры приточного воздуха. Supply air temperature sensor. Temperatursensor der Zuluft.	X39	1		Tiekiamo oro temperatūros jutiklis Температурный датчик приточного воздуха Supply air temperature sensor Zuluft-Temperatursensor	AI	-	-
		X39	2		COM	-	-	-
TE	Šalinamo oro temperatūros jutiklis Температурный датчик удаляемого воздуха Exhaust air temperature sensor Abluft-Feuchtigkeitssensor	X41	1		Šalinamo oro temperatūros jutiklis Температурный датчик удаляемого воздуха Exhaust air temperature sensor Abluft-Feuchtigkeitssensor	AI	-	-
		X41	2		COM	-	-	-
PV	Tiekiamo oro ventiliatorius. Вентилятор приточного воздуха. Supply air fan. Ventilator der Zuluft.	X37	1	V1	Tiekiamo oro ventiliatorius 0-10V Вентилятор приточного воздуха 0-10V Supply air fan 0-10V Zuluft-Ventilator 0-10V	AO	-	-
		X37	2	COM	COM	-	-	-
IV	Ištraukiamo oro iš patalpos (-ų) ventiliatorius. Вентилятор вытяжного (из помещения (-ий)) воздуха. Extract room(s) air fan. Ventilator der Abluft (aus dem Raum bzw. aus den Räumen).	X37	3	V2	Ištraukiamo oro ventiliatorius 0-10V Вентилятор вытяжного воздуха 0-10V Extract air fan 0-10V Abluft-Ventilator 0-10V	AO	-	-
		X37	4	COM	COM	-	-	-

## Garantija

## Гарантия

## Warranty

## Garantie

Visa mūsų gamykloje pagaminta ventilacinė įranga patikrinama bei išbandoma. Tiesioginiam pirkėjui parduodamas ir iš įmonės teritorijos išgabentamas tik veikiantis, kokybiškas gaminyvis. Jam suteikiama 2 metų garantija nuo sąskaitos-faktūros išrašymo datos.

Jei įranga sugadinama pervežimo metu, pretenzija turi būti pateikta transporto įmonei. Mūsų įmonė šių nuostolių nedengia.

Garantija netaikoma tais atvejais, kai gedimas atsiranda dėl avarijos ar nelaimingo atsitikimo; nelinkamo įrangos eksploatavimo, aplaidžios priežiūros. Garantija taip pat netaikoma įrangai, kuri be mūsų žinios ir sutikimo buvo modernizuota. Išvardinti dalykai nesunkiai pastebimi, gražinus gaminį į mūsų gamyklą ir atlikus pirmą apžiūrą.

Jei tiesioginis pirkėjas nustato, kad ventilacinė įranga neveikia ar turi defektų, jis per 5 darbo dienas turi kreiptis į gamintoją, nurodydamas kreipimosi priežastį, bei pristatyti įrangą į gamyklą už savo lėšas.

Изготовленное нами оборудование проходит испытания до отправки и отгружено из нашего завода в нормальном рабочем состоянии. Поэтому прямому покупателю мы предоставляем Гарантию, в течении 2 лет, считая от даты выставления счета.

Если выясняется, что оборудование было повреждено во время перевозки, то претензии должны предъявляться перевозчику, поскольку мы не принимаем на себя никакой ответственности за такое повреждение.

Эта гарантия не распространяется на дефекты, появившиеся из-за аварий, неправильной эксплуатации, пренебрежительного обслуживания и износа. Мы не можем возлагать на себя ответственность за одnorазовые или после-довательные расходы и издержки, вызванные дефектами вышеупомянутого рода. Эта гарантия не применяется к оборудованию, которому без нашего ведома и согласия были выполнены изменения. Когда оборудование возвращается на наш завод для осмотра, оно в первую очередь проверяется на наличие модернизирования.

Если в нашем оборудовании обнаруживается дефект или происходит поломка, то покупатель должен сообщить нам в течение пяти дней и поставить оборудование изготовителю на завод. Затраты поставки оплачиваются клиентом.

All equipment manufactured in our factory is pre-run and tested before leaving, and is shipped in good working order and condition. We therefore extend to the original purchasers the following Warranty for the period of two years from the original date of purchase.

If equipment is found to have been damaged in transit, a claim should be made against carrier, as we assume no responsibility for such damage.

This warranty does not apply to defects caused by accident, misuse, neglect, or wear and tear, nor can be held responsible for incidental and consequential expense and loss, nor does this warranty apply to equipment where alterations have been executed without our knowledge or consent. These conditions are readily discernable when the equipment is returned to our factory for inspection.

If equipment is found to be faulty, or a breakdown occurred, the purchaser should inform us within five working days and deliver the equipment to manufacturer. Delivery costs should be covered by customer.

Alle von uns produzierte Geräte sind bei uns ab Werk geprüft und getestet. Sie sind von guten Arbeitsordnung. Auf dem Grund geben wir für unseren Käufer vom Rechnungsdatum 2 Jahre Garantie.

Wenn man ein Gerät während Transportierung beschädigt ist, muss die Schaden die Transportfirma zahlen, weil wir nehmen dafür keine Verantwortung.

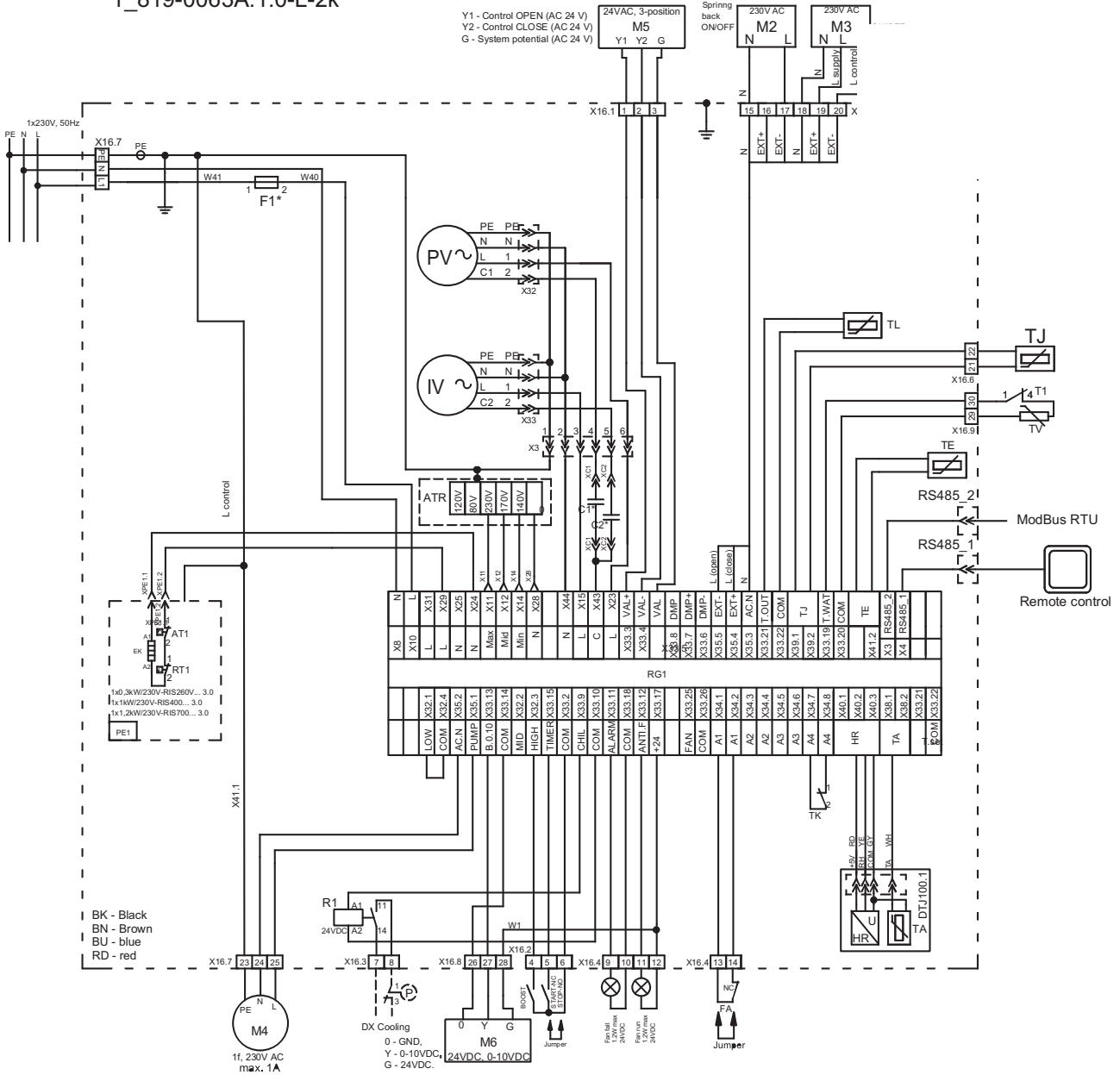
Die Geräte mit Schaden, die nach Unfällen, fehlerhafte Nutzung, nachlässiger Aufsicht oder in Folge des Verbrauchs entstanden sind, können nicht unter dieser Garantie stehen. Wir werden keine Verantwortung tragen für einmalige oder ständige Schaden und Auskommen, die deswegen entstehen werden. Unter Garantie stehen auch nicht die Geräte, in denen die Veränderungen gemacht waren, ohne uns zu informieren. Diese Veränderungen sind leicht zu bemerken, wenn sie für die Prüfung des Schadens zurückgesendet werden.

Nach der Feststellung des Schadens oder Defekts muss Käufer in 5 Tagen uns Bescheid geben und die Geräte auf seine Kosten für Prüfung zurücksenden.



1\_819-0063A.1.0-L-2k

Y1 - Control OPEN (AC 24 V)  
 Y2 - Control CLOSE (AC 24 V)  
 G - System potential (AC 24 V)



BK - Black  
 BN - Brown  
 BU - blue  
 RD - red

M4  
 1f, 230V AC  
 max. 1A

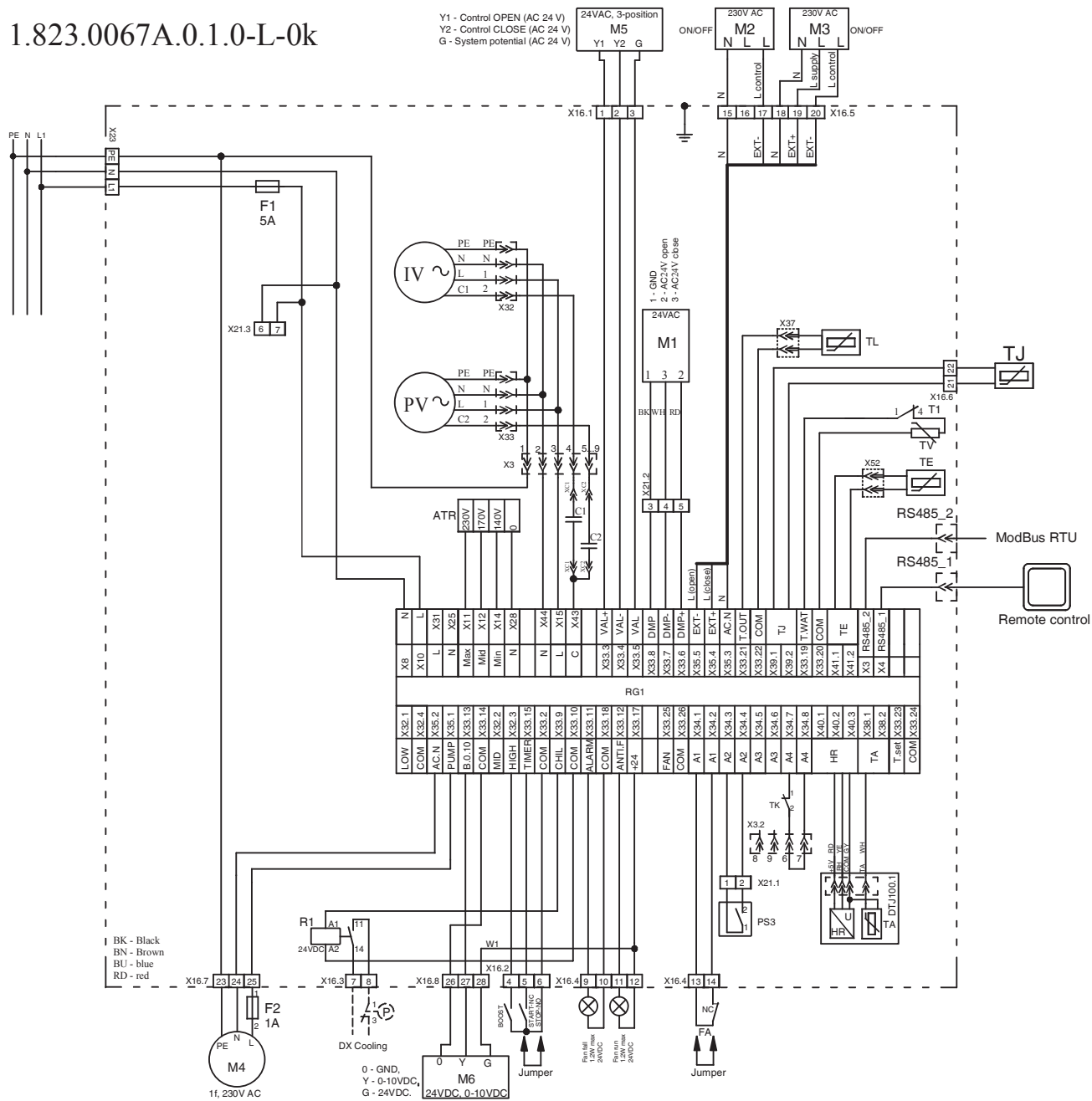
M6  
 24VDC, 0-10VDC

- PV - supply air fan,
- IV - extract air fan,
- Ke1 - supply air preheater,
- AT... - automatic reset thermostat,
- RT... - manual reset thermostat,
- TL - outside air temperature sensor,
- TJ - supply air temperature sensor,
- TE - exhaust air temperature sensor,
- DTJ100.1 - extract air humidity + temperature sensor,
- M2 - outside air damper actuator,
- M3 - extract air damper actuator,
- M4 - water heater circulation pump 230VAC,
- M5 - water cooler valve actuator, 3-position,
- M6 - water heater actuator 24VDC, 0-10VDC,
- FA - fire alarm input,
- P - DX cooler protection, differential pressure switch,
- T1 - water heater antifrost thermostat,
- TV - water heater antifrost sensor

- RG1 - controller PRV\_V1.1,
- F1\* - When the RIS260VW 3.0 - Fuse BT-5x20-5A  
 When the RIS400...W 3.0 - Fuse BT-5x20-10A  
 When the RIS700...W 3.0 - Fuse BT-5x20-10A

- ATR - autotransformer 4A (920VA),
- TK - autotransformer thermocontact
- C1\* - capacitor:  
 When the RIS 260V... 3.0 - 1,5 mF/400V,  
 When the RIS 400H...;V...;P...3.0 - 5mF/450V,  
 When the RIS 700H...;V...;P...3.0 - 8mF/450V
- C2\* - capacitor:  
 When the RIS 260V... 3.0 - 1,5 mF/400V,  
 When the RIS 400H...;V...;P...3.0 - 5mF/450V,  
 When the RIS 700H...;V...;P...3.0 - 8mF/450V

1.823.0067A.0.1.0-L-0k

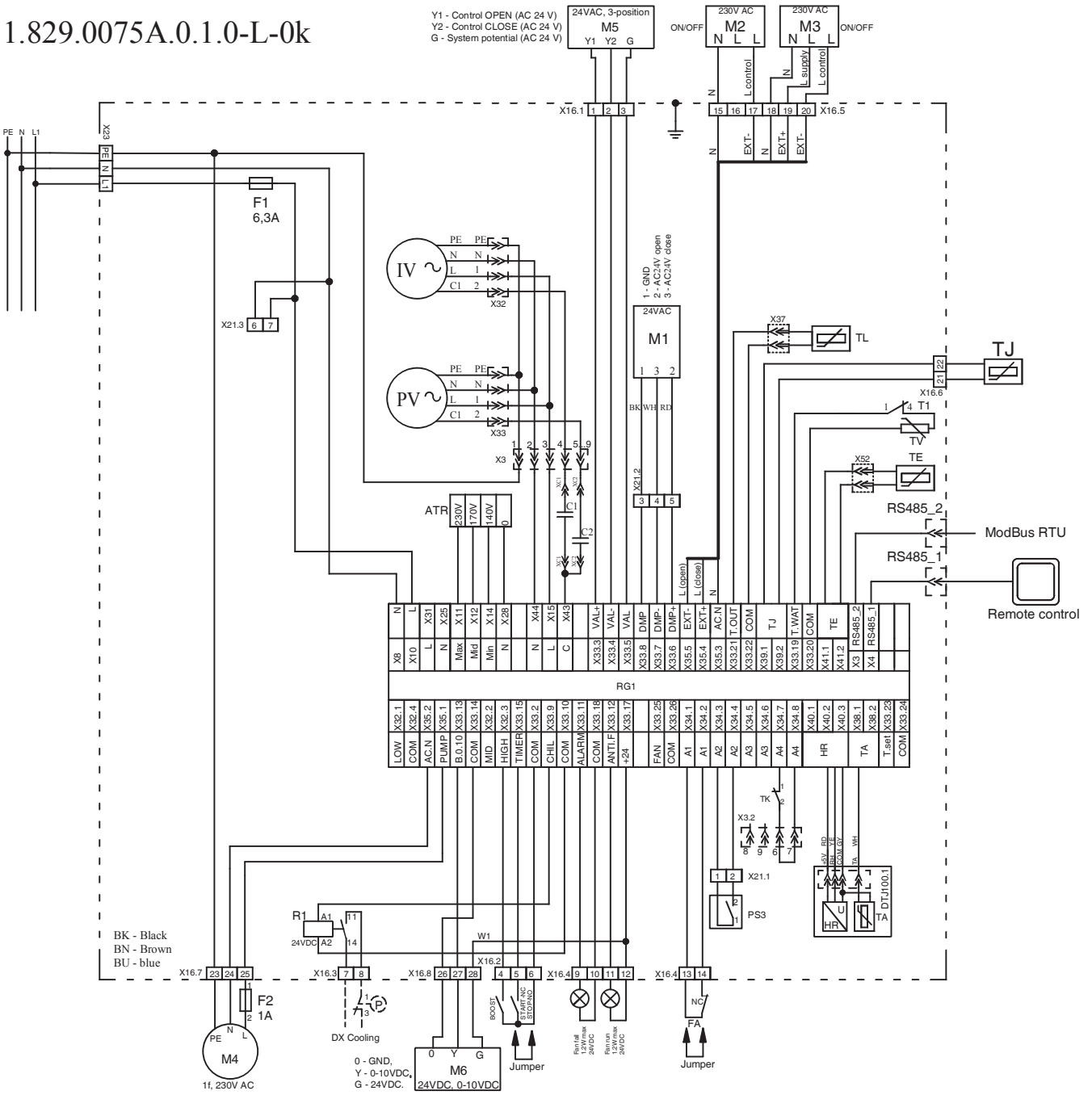


PV - supply air fan.  
 IV - extract air fan.  
 TL - fresh air temperature sensor.  
 TJ - supply air temperature sensor.  
 DTJ100.1 - extract air temperature and humidity sensor.  
 TE - exhaust air temperature sensor.  
 T1 - Water heater antifreeze thermostat.  
 TV - Water heater antifreeze return heat carrier temperature sensor.

M1 - bypass damper actuator.  
 M2 - outside air damper actuator.  
 M3 - extract air damper actuator.  
 M4 - Water heater circulatory pump.  
 M5 - Water cooler valve actuator.  
 M6 - Water heater valve actuator.  
 P - DX cooler protection, differential pressure switch.  
 FA - fire alarms input.  
 PS3 - antifrost pressure relay.

RG1 - controller PRV-... V1.1.  
 F1 - fuse 5A (size 5x20).  
 F2 - fuse 1A (size 5x20).  
 F - PCB fuse 315mA (size 5x20).

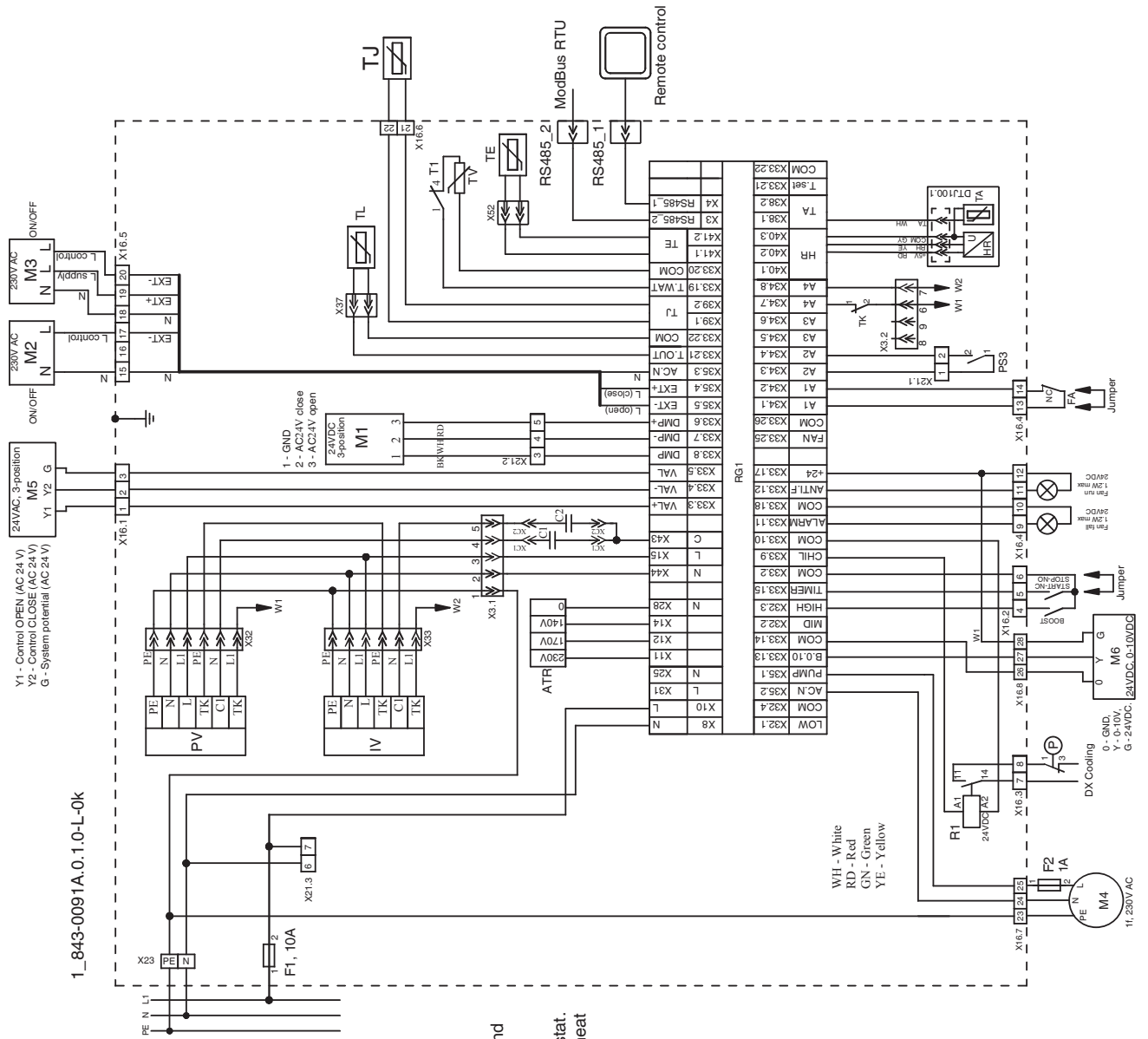
1.829.0075A.0.1.0-L-0k



- PV - supply air fan.
- IV - extract air fan.
- TL - fresh air temperature sensor.
- TJ - supply air temperature sensor.
- DTJ100.1 - extract air temperature and humidity sensor.
- TE - exhaust air temperature sensor.
- T1 - Water heater antifreeze thermostat.
- TV - Water heater antifreeze return heat carrier temperature sensor.

- M1 - bypass damper actuator.
- M2 - outside air damper actuator.
- M3 - extract air damper actuator.
- M4 - Water heater circulatory pump.
- M5 - Water cooler valve actuator.
- M6 - Water heater valve actuator.
- P - DX cooler protection, differential pressure switch.
- FA - fire alarms input.
- PS3 - antifrost pressure relay.

- RG1 - controller PRV-... V1.1.
- F1 - fuse 6,3A (size 5x20).
- F2 - fuse 1A (size 5x20).
- F - PCB fuse 315mA (size 5x20).



1\_843-0091A.0.1.0-L-0k

- PV - supply air fan.
- IV - extract air fan.
- TL - fresh air temperature sensor.
- TJ - supply air temperature sensor.
- DTJ100.1 - extract air temperature and humidity sensor.
- TE - exhaust air temperature sensor.
- T1 - Water heater antifreeze thermostat.
- TV - Water heater antifreeze return heat carrier temperature sensor.
- M1 - bypass damper actuator.
- M2 - outside air damper actuator.
- M3 - extract air damper actuator.
- M4 - Water heater circulatory pump.
- M5 - Water cooler valve actuator.
- M6 - Water heater valve actuator.
- P - DX cooler protection, differential pressure switch.
- FA - fire alarms input.
- PS3 - antifrost pressure relay.
- RG1 - controller PRV-... V1.1.
- F1 - fuse 10A (size 5x20).
- F2 - fuse 1A (size 5x20).
- F - PCB fuse 315mA (size 5x20).



Gaminių priežiūros lentelė

Таблица обслуживания продукта

Product maintenance table

Wartungstabelle des Produktes

[ lt ]

[ ru ]

[ en ]

[ de ]

Gaminių pavadinimas *1 Название продукта Product name Produktname		
gu/li numeris gu/li номер gu/li number		

Pajungimas Подключение Installation	Intervalas Интервал Interval	Data Дата Date Datum	
Ventilatoriaus valymas Очистка вентилятора Fan cleaning Ventilatorreinigung	*2 Kartą per metus Один раз в год Once a year Einmal im Jahr		
Šilumokaičio valymas Очистка теплообменника Heat exchanger cleaning Wärmetauschereinigung	*2 Kartą per metus Один раз в год Once a year Einmal im Jahr		
Filtrų keitimas Замена фильтров Filter replacement Filter Ersatz	*2 Kas 3-4 mėnesius Каждые 3-4 месяцев Every 3-4 months Alle 3-4 Monate		

- \*1
- Žiūrėti ant gaminių lipduko.
  - Смотреть на этикетку продукта.
  - Look at the product label.
  - Sehen Sie in der Produktetikett.

- \*2
- Ne rečiau kaip.
  - Не менее.
  - At least.
  - Mindestens.

**ПАСТАВА.** Produktą įsigijęs asmuo privalo pildyti "Gaminių priežiūros lentelę".  
**ПРИМЕЧАНИЕ.** Покупатель обязан заполнить "Таблицу обслуживания продукта".  
**NOTE.** The purchaser is required to fill in the "Product maintenance table".  
**HINWEIS.** Der Käufer ist verpflichtet, zu füllen "Wartungstabelle des Produktes".