



Описание

- **Компактность, верхнее подключение воздуховодов.**
- **Низкое энергопотребление.**
 - Энергоэффективные вентиляторы прямого привода с ЕС двигателями.
- **Высокоэффективный роторный теплообменник.**
 - Отсутствие конденсата.
 - Автоматическое летнее управление.
- **Встроенная, предварительно запрограммированная система автоматики.**
 - Эффективные энергосберегающие функции.
 - Встроенный недельный планировщик.
- **Постоянное поддержание расхода или давления в каналах.**
- **Большие сервисные двери для простоты обслуживания.**
- **Корпус агрегата выполнен из металла с коррозионной защитой Алюцинк AZ185.**
- **Протестирован на заводе. Готов к работе.**

Агрегат Torvex TR, специально разработан для выполнения требований по энергосбережению, оснащен роторным теплообменником и имеет низкое энергопотребление. Чтобы гарантировать высокую эффективность утилизации тепла, роторный теплообменник разработан для низких скоростей воздуха, и поэтому имеет низкое сопротивление. Приточный и вытяжной фильтры разработаны с минимизацией потерь давления без потерь качества фильтрации. Низкие внутренние потери давления являются важной составляющей для сокращения энергопотребления. Вентиляторы прямого привода с ЕС технологиями были очевидным выбором из-за высокой эффективности. ЕС двигатели, при регулировке скорости вращения, имеют на 15-20% ниже энергопотребление по сравнению со стандартными асинхронными двигателями, регулируемые частотными преобразователями. Встроенная система автоматики позволяет управлять расходом воздуха, давлением в канале, температурами, утилизацией тепла и холода, а также временными интервалами.

Агрегат Torvex TR также имеет и другие функции направленные на энергосбережение: естественное охлаждение, регулирование расходом воздуха и температурами в зависимости от периода года. Агрегаты Torvex TR стандартно поставляются для коммуникации с помощью Exoline и Modbus через порт RS-485 и встроенного WEB сервера через порт TCP/IP. Коммуникация через LON возможна, как опция.

Отдельный блок электрического нагревателя упрощает сервис.

Функции и функциональные возможности дают Вам все, что необходимо для создания комфортного микроклимата в помещении с наименьшими эксплуатационными затратами. Сохраните экологию Земли, используя Torvex TR.

Код заказа.

- **Модель: TR03, TR04 и TR06.**
- **Воздуонагреватель: EL** (электрический).
- **Водяной воздунонагреватель: HWL** (низкая мощность), **HWH** (высокая мощность).
- **Отсутствует.** Пример: агрегат без нагревателя Torvex SR03-R-CAV.
- **Правосторонняя или левосторонняя модель: R** (правый), **L** (левый). Сторона определяется со стороны выхода приточного воздуха, если смотреть со стороны обслуживания.
- **Регулирование расхода воздуха: CAV** (Постоянный расход воздуха).
VAV (Переменный расход воздуха = поддержание постоянного давления в каналах).

Технические данные

Номинальные параметры		
Напряжение	230	В
Частота	50	Гц
Фазность	1	~
Мощность, двигатель(и)	2 x 729	Вт
Предохранитель	10	А



Вес	273	кг
Класс защиты корпуса	23	IP
Фильтр, приточный воздух	F7	
Фильтр, вытяжной воздух	F5	

ErP	
ErP ready	ErP 2016/ErP 2018

Принадлежности

Электрические принадлежности

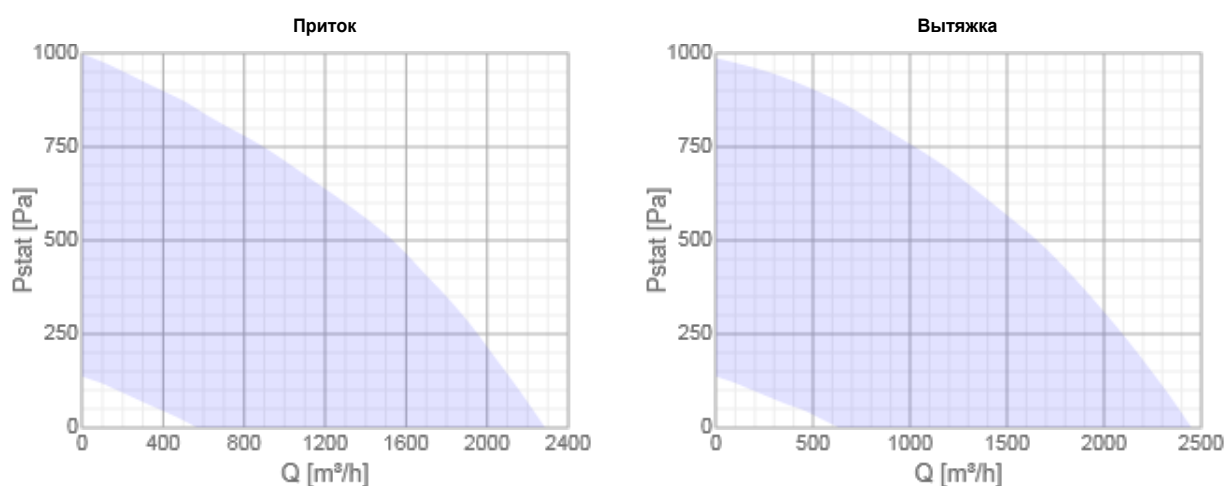
F-T120 Timer frame (5137)
T 120 Timer (5165)
TG-R5/PT1000 Room sensor 0-50° (5404)
CO2RT-R-D Transmitter (6993)
ETC E-Tool cable USB (204662)
TG-KH/PT1000 Duct sensor (202705)
Presence detector/IR24-PC (7288)
RVAZ4 24A Actuator 0-10V (9862)
VAV Duct pressure control (124197)
E0R230K- Corrigo Remote Displ. (27413)

Принадлежности

PGK 60-30-3-2,0 Duct cooler (6610)
LDC 315-900 Silencer (5197)
MFRO Manometer (6688)
CVVX 315 Combi grille, black (8499)
FK 315 Fast clamp (1613)
ASF 315/KB Flex. connection (2718)
BFT 1500/TR04 F5 Filter (203539)
EFD 315 Damper + LF24 motor (204309)
DXRE 60-30-3-2,5 Duct cooler (7955)
ZTV 15-1,0 2-way valve (9823)
ZTR 15-1,6 valve 3-way (9673)
LDC-B 315-1200 Silencer baffle (9068)
BFT TR04 F7 Filter (206888)
Connectduct Ø 315/1,0 M/F (2562)

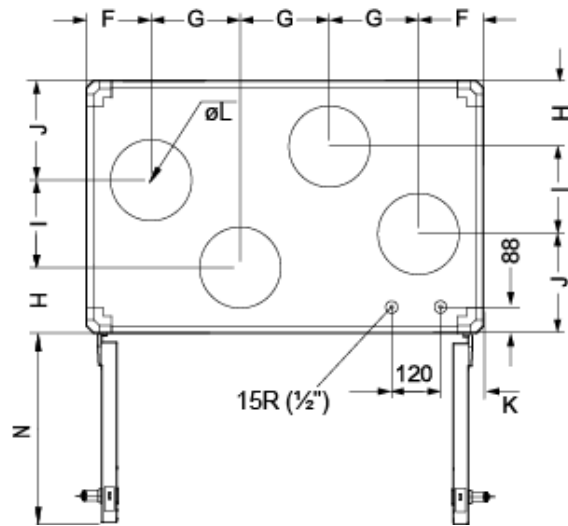
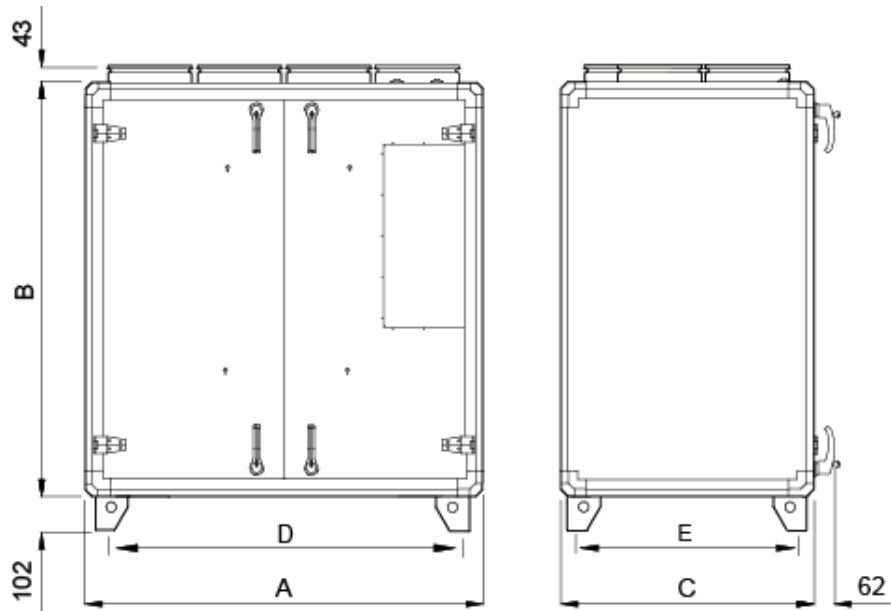
Характеристики

Диаграммы

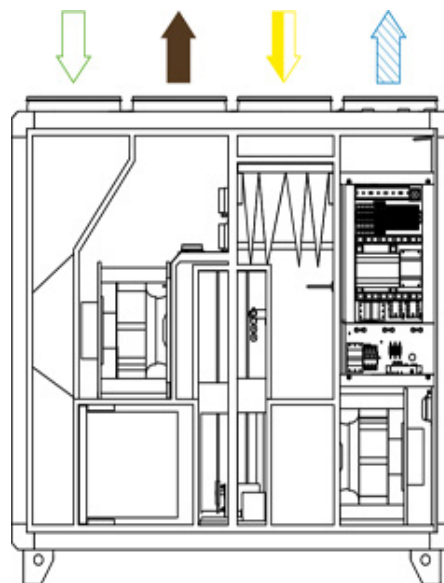


Diagrams and calculations are made for the performance with clean filters.

Размеры



	A	B	C	D	E	F	G	H	I	J	K	øL	N
Торвex TR04	1480	1280	850	1318	688	209	354	315	220	315	163	315	715



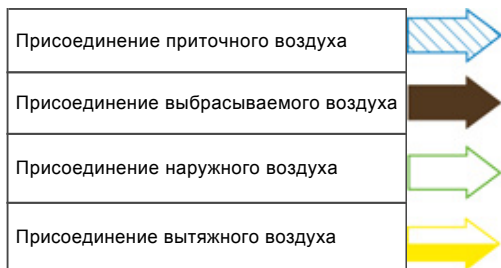


Схема подключения

Электрическая схема



 [WD Topvex SR_TR03-04 230V 1~.pdf \(247,05kB\)](#)

Схема подключения


 [Wiring_chart_Topvex_SR_03-11_TR_03-15_SC_03-11_FR_03-11.pdf \(1,08MB\)](#)


Изображение CAD

 [Topvex TR04 HW_R_3D.dxf \(988,28kB\)](#)


Документация


 [Commissioning_record_RU_206951_\(A005\).pdf \(4,81MB\)](#)

 [E8093_Topvex_Specification_Data.pdf \(8,20MB\)](#)


 [CertificationDiploma 2015 Systemair Topvex.pdf \(1,78MB\)](#)

 [Corrigo_G3_inst_EN_SV_DE_FR.pdf \(517,46kB\)](#)

 [Corrigo_ventilation_3.3_variables_for_EXOline_Modbus_and_BACnet_3.3_manu_EN.pdf \(1,53MB\)](#)

 [Corrigo_ventilation_Communication_Guide_manu_EN.pdf \(1,06MB\)](#)


 [Topvex_SR_TR_03-06_Installation_instructions_1244543_CE_RU_\(A003\).pdf \(11,09MB\)](#)

 [Topvex_SR_TR_03-06_Operating_and_maintenance_1244553_RU \(A001\).pdf \(10,69MB\)](#)

 [Corrigo_3.4_BACnet_PICS.pdf \(131,11kB\)](#)

 [Corrigo_ventilation_variables_for_EXOline_Modbus_and_BACnet_3.4_manu_EN.pdf \(793,66kB\)](#)

 [Corrigo_ventilation_3.4_user_guide_EN.pdf \(722,44kB\)](#)

 [Corrigo_ventilation_3.4_manu_EN.pdf \(1,52MB\)](#)