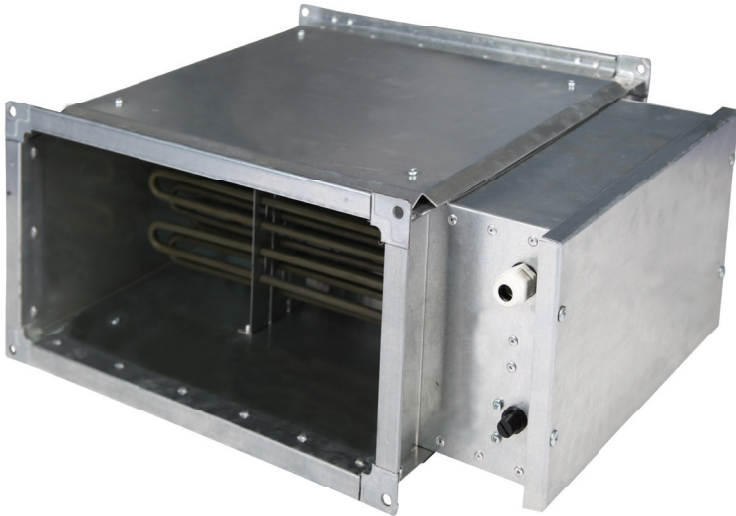


Электрические нагреватели для прямоугольных каналов серии ZES



Руководство по эксплуатации

Содержание

Условные обозначения	3
Требования по безопасности	4
Область применения	4
Рекомендуемая структура и состав системы вентиляции.	5
Описание.	6
Массогабаритные показатели и присоединительные размеры.	7
Транспортировка и хранение	8
Монтаж	8
Подключение электропитания	8
Варианты схем электрических соединений	9
Обслуживание.	16
Возможные неисправности и пути их устранения.	16
Утилизация	16
Гарантийные обязательства	16
Технические данные.	21

Условные обозначения



Предупреждение (Внимание!) Игнорирование этого предупреждения может повлечь за собой травму или угрозу жизни и здоровью и/или повреждение агрегата.



Внимание, опасное напряжение! Игнорирование этого предупреждения может повлечь за собой травму или угрозу жизни и здоровью.



Указание (примечание). Стоит перед объяснением или перекрестной ссылкой, которая относится к другим частям текста данного руководства.

Требования по безопасности

Поставляемое устройство может использоваться только в системах вентиляции. Не используйте устройство в других целях!



Все работы с устройством (монтаж, соединения, ремонт, обслуживание) должны выполняться только квалифицированным персоналом. Все электрические работы должны выполняться только уполномоченными специалистами-электриками. Предварительно должно быть отключено электропитание.



Во время монтажа и обслуживания устройства используйте специальную рабочую одежду и будьте осторожны — углы устройства и составляющих частей могут быть острыми и ранящими.



Устанавливайте устройство надежно, обеспечивая безопасное использование.



Не используйте устройство во взрывоопасных и агрессивных средах.



Подключение электричества должно выполняться компетентным персоналом при соблюдении действующих норм.



Напряжение должно подаваться на устройство через выключатель с промежутком между контактами не менее 3 мм. Выключатель и кабель питания должны быть подобраны по электрическим данным устройства. Выключатель напряжения должен быть легкодоступен.

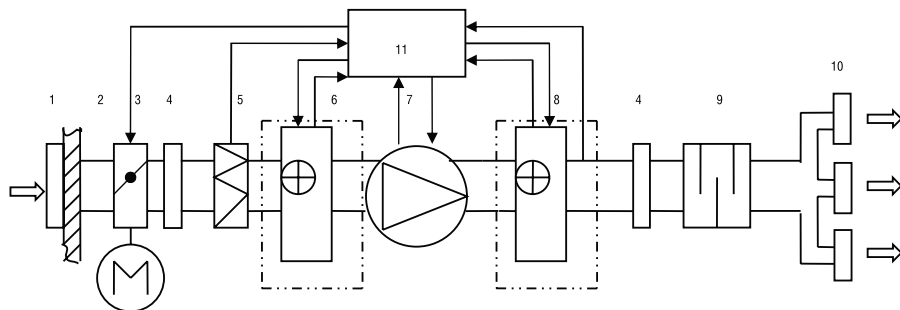


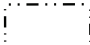
Во время работы устройства исключите попадание посторонних предметов в воздуховоды. Если же это случится, немедленно отключите устройство от источника питания. Перед изъятием постороннего предмета убедитесь, что случайное включение устройства невозможно.

Область применения

Нагреватели серии ZES устанавливаются в прямоугольные каналы систем приточной вентиляции жилых, общественных и производственных помещений, где требуется подогрев подаваемого воздуха, а также используются в системах воздушного отопления

Рекомендуемая структура и состав системы вентиляции



 — поставляемое устройство.

Обозначение	Элемент	Применение	Рекомендуемые принадлежности (поставляются отдельно)
1	воздухозаборная решетка	*	решетки AGO, AGO-R, ALU
2	сеть воздуховодов	*	воздуховоды DFA, ISODFA
3	заслонка	*	воздушные клапаны SKG, SSK, обратные клапаны RSK
4	гибкая вставка	*	гибкие вставки ZFC, быстросъемные хомуты AP
5	приточный фильтр	*	фильтры ZFA, ZFS
6	нагреватель	+	
7	приточный вентилятор	*	вентиляторы VKS, VKSA, VKSB
8	нагреватель	+	
9	шумоглушитель	*	шумоглушители ZSS
10	воздухораспределительные устройства	*	решетки 1WA, 2WA, 4CA, диффузоры DVS-P
11	система управления	*	регуляторы температуры серии TC, каналные датчики температуры ETF

Применение:

- + — входит в состав поставляемого устройства,
- — не используется в поставляемом устройстве,
- * — используется как принадлежность.

Конфигурация системы вентиляции и использование отдельных элементов определяются проектной документацией.

Описание

Корпус воздухонагревателей серии ZES изготовлен из оцинкованной листовой стали.

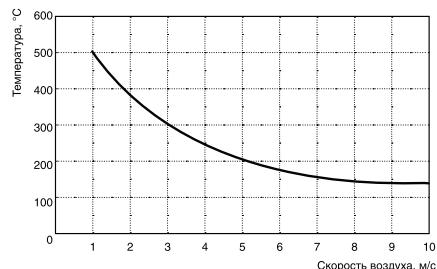
Нагревательные элементы сделаны из нержавеющей стали. Перед установкой в воздухонагреватель каждый нагревательный элемент проходит заводское тестирование, в том числе тестирование электрической изоляции.

Воздуонагреватели оснащены двухступенчатой защитой от перегрева. Реле первой ступени (с автоматическим возвратом в исходное положение) срабатывает, когда температура воздуха на выходе из нагревателя достигает 60 °С. Реле второй ступени (с ручным возвратом в исходное положение нажатием кнопки, расположенной на корпусе нагревателя) срабатывает при температуре 120 °С.

Регулирование температуры воздуха рекомендуется осуществлять подачей/отключением питания нагревательных элементов за счет использования внешнего электронного регулятора температуры серии TC. Диапазон изменения температуры составляет 0–40 °С.

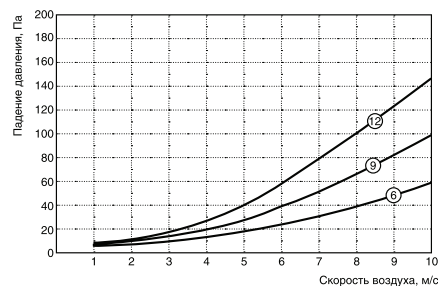
Скорость воздуха в нагревателях должна быть не менее 1,5 м/с. Максимальная температура воздуха на выходе составляет 40 °С.

Температура на поверхности ТЭНов



Температура на поверхности ТЭНов воздухонагревателей зависит от скорости потока воздуха через нагреватель и коэффициента теплосъема с поверхности нагревателей. На графике показана зависимость температуры на поверхности нагревательных элементов от скорости потока воздуха. Температура воздуха на выходе составляет около 20 °С.

Падение давления на воздухонагревателе



Падение давления на воздухонагревателе зависит от скорости потока воздуха и количества рядов ТЭНов.

Приблизительно количество рядов можно вычислить так:

$$N = Q / (S \times 15), \text{ где}$$

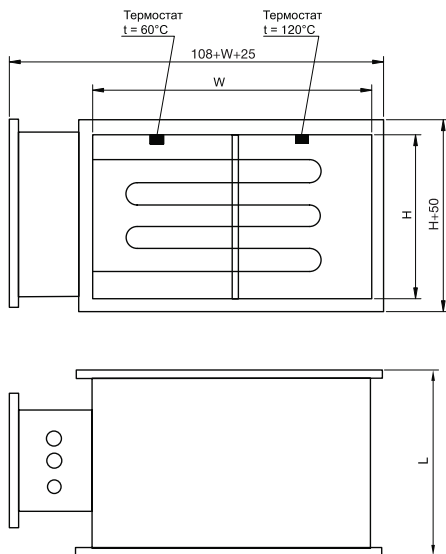
N — количество рядов;

Q — мощность нагревателя, кВт;

S — площадь сечения канала, м².

6, 9, 12 — количество рядов ТЭНов.

Массогабаритные показатели и присоединительные размеры



Модель	Размеры			Вес, кг			
	Сечение		L, мм				
	W, мм	H, мм					
ZES 40x20/9	400	200	370	10			
ZES 40x20/12				10			
ZES 40x20/15				12			
ZES 50x25/12	500	250	370	13			
ZES 50x25/15				13			
ZES 50x25/18				15			
ZES 50x25/22,5				15			
ZES 50x25/24				19			
ZES 50x30/12	500	300	370	12			
ZES 50x30/15				12			
ZES 50x30/18				15			
ZES 50x30/22,5				15			
ZES 50x30/24				22			
ZES 60x30/15	600	300	370	18			
ZES 60x30/18				18			
ZES 60x30/22,5				18			
ZES 60x30/24				23			
ZES 60x30/30				25			
ZES 600°300-36				25			
ZES 60x35/15	600	350	370	18			
ZES 60x35/18				18			
ZES 60x35/22,5				18			
ZES 60x35/24				23			
ZES 60x35/30				23			
ZES 60x35/36				26			
ZES 60x35/45				26			
ZES 60x35/48				34			
ZES 700°400-22.5				33			
ZES 70x40/30	700	400	370	34			
ZES 70x40/45				36			
ZES 70x40/60				44			
ZES 70x40/75	700	400	500	48			
ZES 70x40/90				55			
ZES 80x50/45				800	500	500	38
ZES 80x50/60							45
ZES 80x50/75							51
ZES 80x50/90	59						
ZES 100x50/45	1000	500	500				40
ZES 100x50/60				51			
ZES 100x50/75				59			
ZES 100x50/90				63			

Транспортировка и хранение



Во время разгрузки и хранения поставляемых устройств пользуйтесь, при необходимости, подходящей подъемной техникой, чтобы избежать повреждений и ранений.



Берегите устройства от ударов и перегрузок

До монтажа храните устройства в сухом помещении, температура окружающей среды — между +5 и +40 °С. При хранении и транспортировке защищайте устройства от грязи и воды. Не рекомендуется хранить устройства на складе больше одного года.

Монтаж



Монтаж должен выполняться компетентным персоналом.

Нагреватели поставляются готовые к подключению.

Нагреватели устанавливаются, в основном, внутри помещения. При наружной установке нагреватели должны быть защищены от внешних воздействий.

Воздушный поток должен быть направлен согласно стрелке на корпусе.

Расстояние от нагревателя до заслонки, фильтра, отвода и т.д. должно быть не менее двух эквивалентных диаметров соединительного патрубка нагревателя.

Возможна установка нагревателей как в горизонтальных, так и в вертикальных каналах. При горизонтальной установке нагревателей не допускается установка электрошкафом вверх или вниз.



Не допускается:

» монтировать нагреватели в помещениях, воздух в которых содержит «тяжелую» пыль, муку и т.п. Воздух перед подачей в нагреватель должен быть очищен.

Подключение электропитания

Подключение должно производиться квалифицированным персоналом соответствующими инструментами согласно схемам соединений.

На корпусе нагревателя находится электрический шкаф для подключения к электросети. Кабель должен соответствовать мощности нагревателя. Автоматический выключатель также должен соответствовать мощности и номинальному потребляемому току нагревателя.



Необходимо:

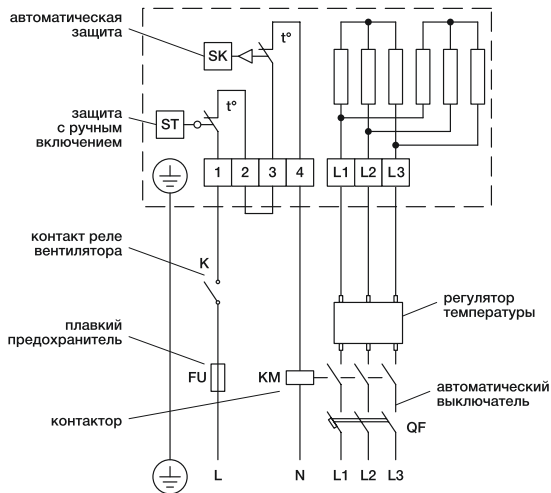
- » проверить соответствие электрической сети данным, указанным на установке;
- » проверить электрические провода и соединения на соответствие требованиям электробезопасности;
- » проверить направление движения воздуха.


Важно:

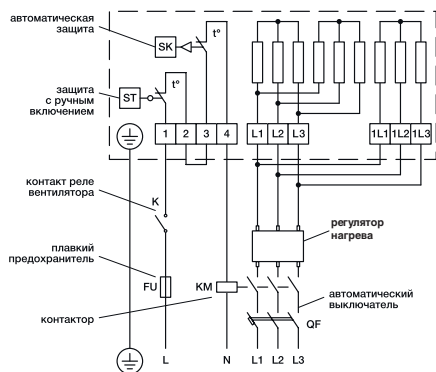
- » нагреватель необходимо заземлить;
- » питающее напряжение должно подаваться на нагреватель только при включенном вентиляторе, при достаточном потоке воздуха.

Варианты схем электрических соединений

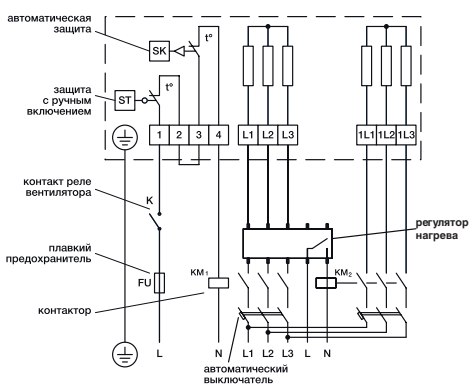
9 и 12 кВт



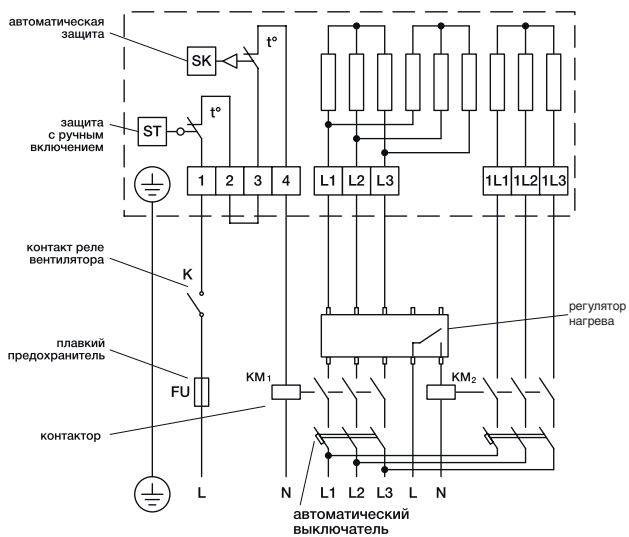
15 кВт (ТЭНы 1,5 кВт х 6 шт и 2 кВт х 3 шт)

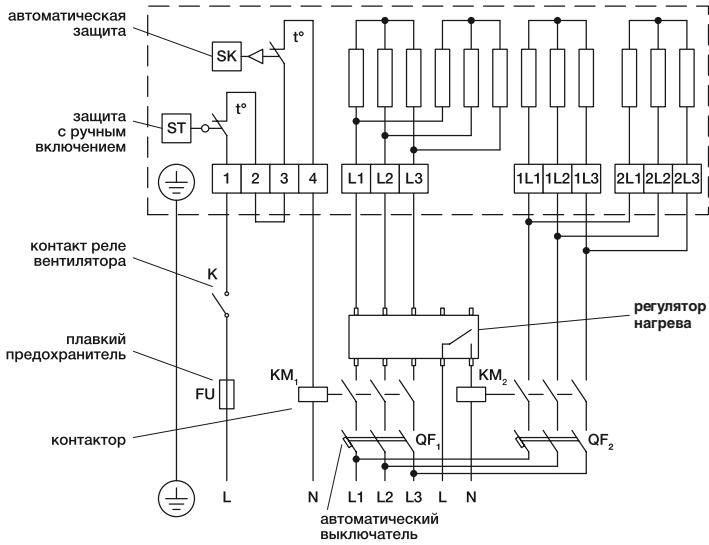
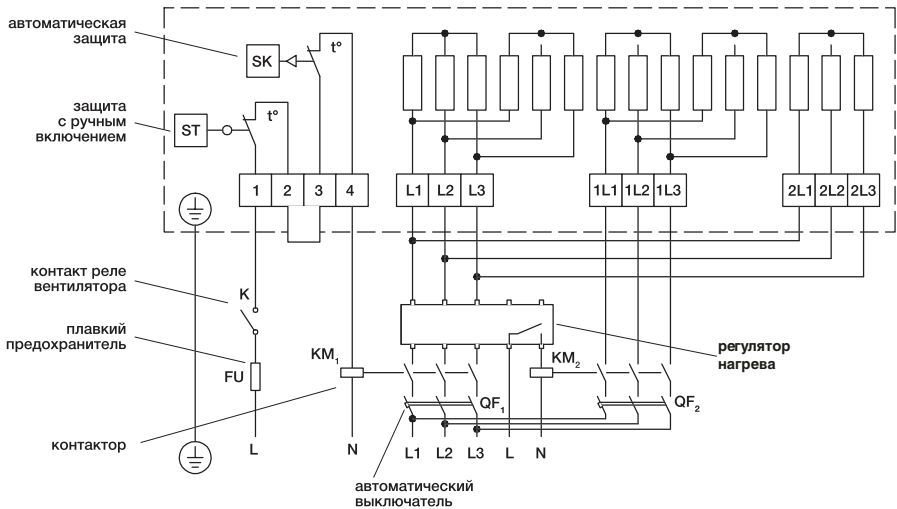


15 кВт (ТЭНы по 2,5 кВт)

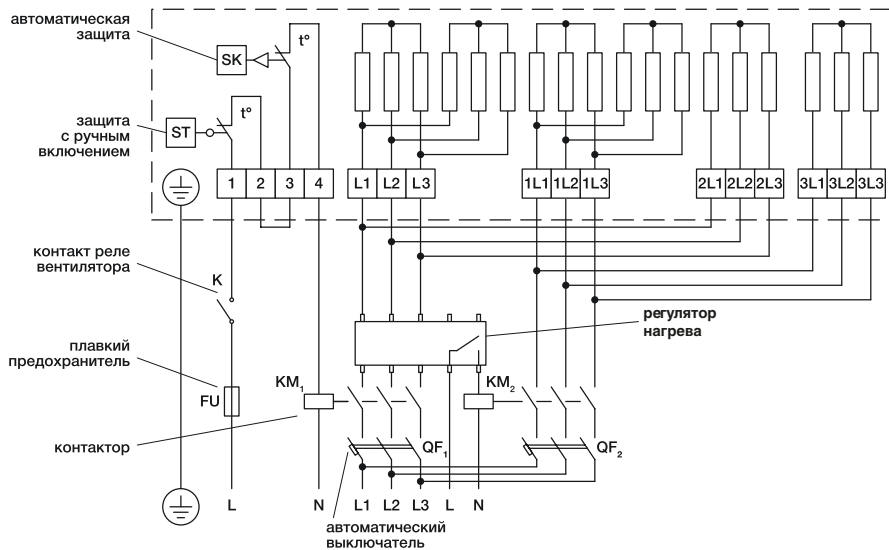


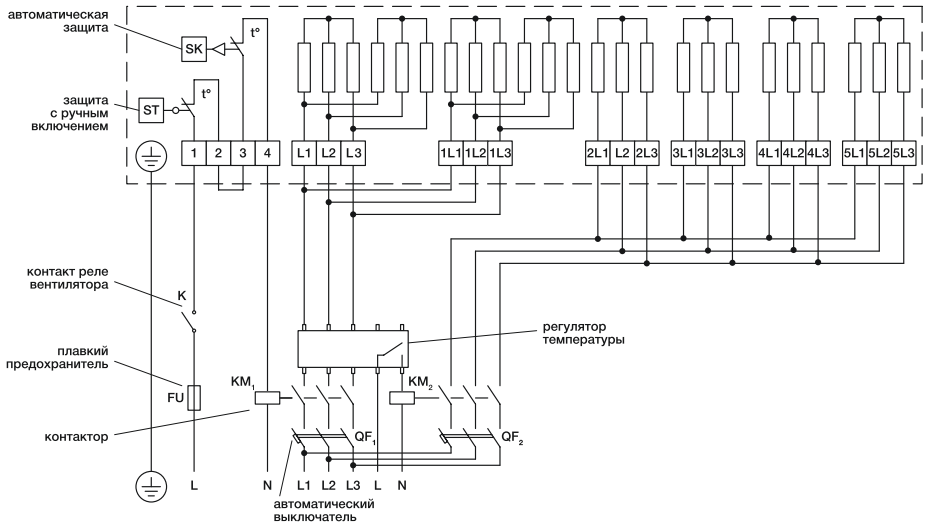
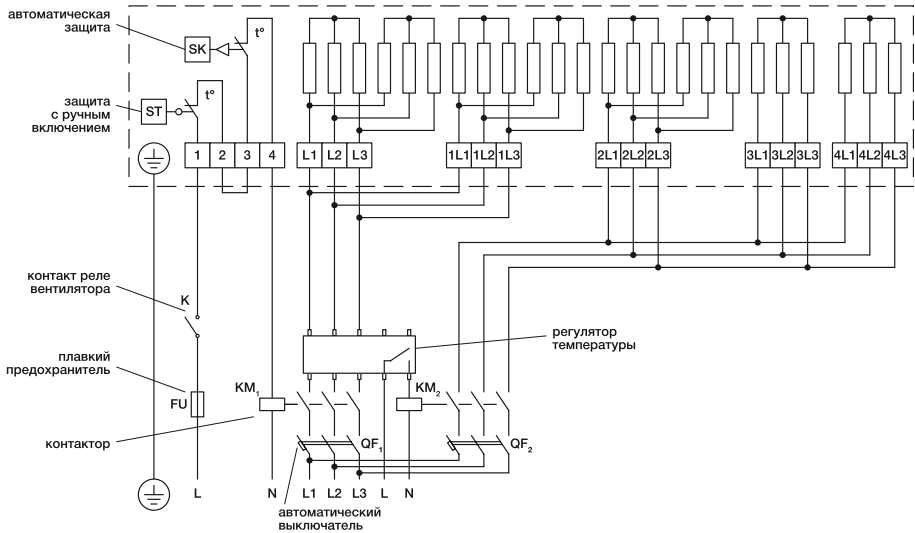
15 кВт (ТЭНы 1,5 кВт х 6 шт и 2 кВт х 3 шт), 18 кВт, 22,5 кВт



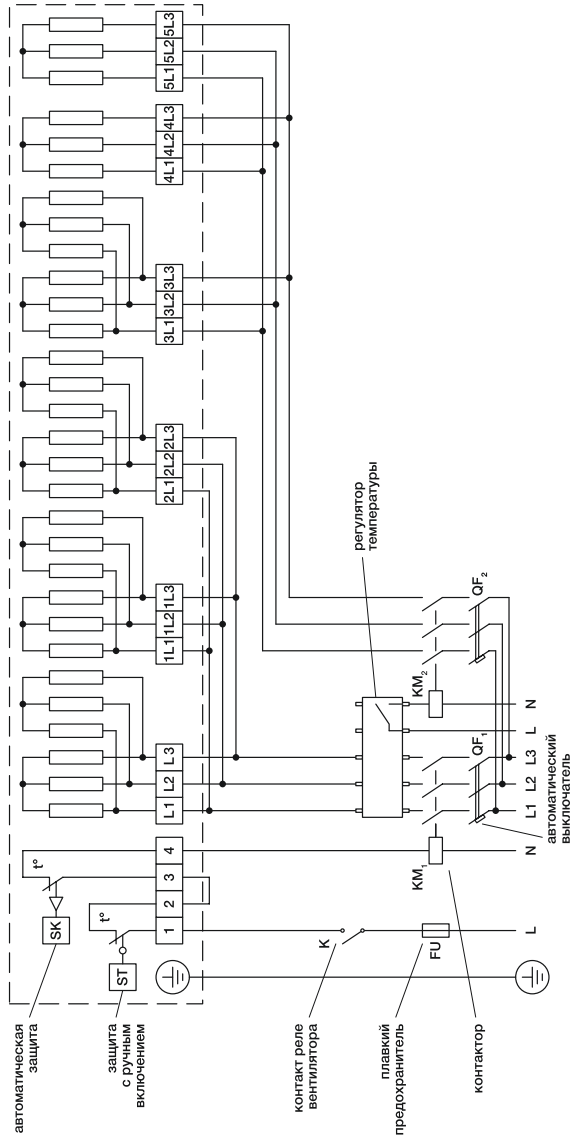
24 кВт и 30 (ТЭНы по 2,5 кВт) кВт

30 (ТЭНы по 2 кВт) кВт


36 кВт и 45 кВт

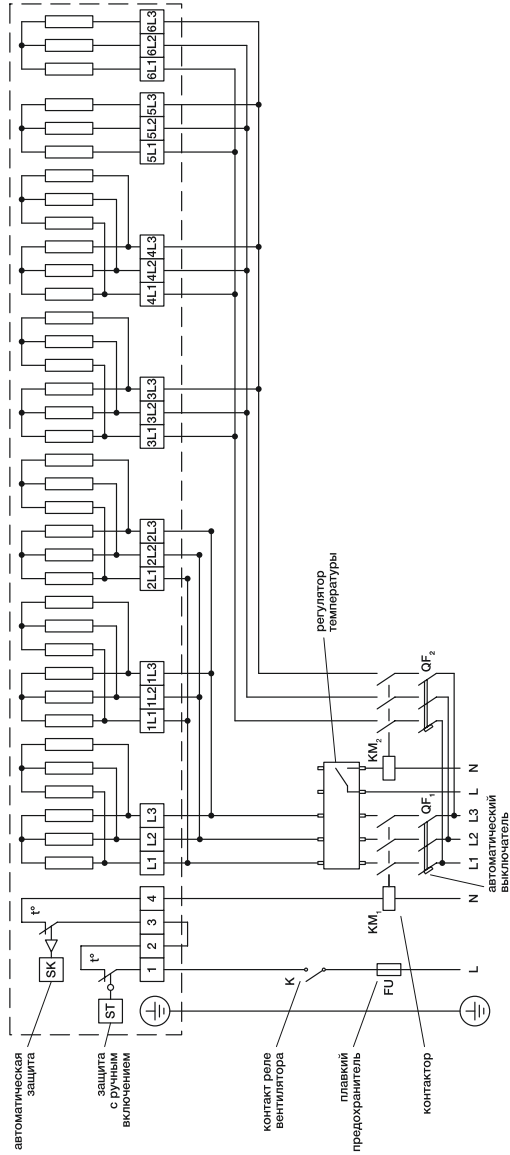


48 кВт

60 кВт


75 кВт



90 кВт



Обслуживание

Нагреватели не требуют специального технического ухода, только не реже 1 раза в год следует проверять надежность электрических соединений.

Возможные неисправности и пути их устранения

Нагреватель не греет	<ol style="list-style-type: none"> 1. Сработал термостат ручного восстановления. Устранить причину перегрева, нажать кнопку перезапуска а электрошкафу. 2. Электрический ток не достигает нагревателя. Проверить наружные компоненты электрического подключения (контакты, выключатели, регуляторы).
Часто срабатывает автоматический выключатель	<ol style="list-style-type: none"> 1. Проверить соответствие параметров автоматического выключателя параметрам нагревателя. 2. Проверить изоляцию кабелей и проводов, заземление нагревателя. 3. Убедиться, что параметры сети электропитания соответствуют данным, указанным на нагревателе.
Часто срабатывают термостаты перегрева	<ol style="list-style-type: none"> 1. Низкая скорость воздушного потока через нагреватель. Проверить фильтры, вентиляторы, воздуховоды системы.

Если неисправности не удастся устранить, обратитесь в сервисный центр.

Утилизация

По окончании срока службы агрегат следует утилизировать. Подробную информацию по утилизации агрегата вы можете получить у представителя местного органа власти.

Гарантийные обязательства

Внимательно ознакомьтесь с данным документом и проследите, чтобы он был правильно и четко заполнен и имел штамп продавца.

Тщательно проверьте внешний вид изделия и его комплектность. Все претензии по внешнему виду и комплектности предъявляйте продавцу при покупке изделия.

По всем вопросам, связанным с техобслуживанием изделия, обращайтесь только в специализированные организации.

Дополнительную информацию об этом и других изделиях марки Вы можете получить у продавца.

Условия гарантии:

1. Настоящим документом покупателю гарантируется, что в случае обнаружения в течение гарантийного срока в проданном оборудовании дефектов, обусловленных неправильным производством этого оборудования или его компонентов, и при соблюдении покупателем указанных в документе условий будет произведен бесплатный ремонт оборудования. Документ не ограничивает определенные законом права покупателей, но дополняет и уточняет оговоренные законоположения.
2. Для установки (подключения) изделия необходимо обращаться в специализированные организации. Продавец, изготовитель, уполномоченная изготовителем организация, импортер, не несут ответственности за недостатки изделия, возникшие из-за его неправильной установки (подключения).
3. В конструкцию, комплектацию или технологию изготовления изделия могут быть внесены изменения с целью улучшения его характеристик. Такие изменения вносятся в изделие без предварительного уведомления покупателя и не влекут обязательств по изменению (улучшению) ранее выпущенных изделий.
4. Запрещается вносить в документ какие-либо изменения, а также стирать или переписывать указанные в нем данные. Настоящая гарантия имеет силу, если документ правильно и четко заполнен.
5. Для выполнения гарантийного ремонта обращайтесь в специализированные организации, указанные продавцом.
6. Настоящая гарантия действительна только на территории РФ на изделия, купленные на территории РФ.

Настоящая гарантия не распространяется:

- 1) на периодическое и сервисное обслуживание оборудования (чистку и т.п.);
- 2) изменения изделия, в том числе с целью усовершенствования и расширения области его применения;
- 3) детали отделки и корпуса, предохранители и прочие детали, обладающие ограниченным сроком использования.

Выполнение уполномоченным сервисным центром ремонтных работ и замена дефектных деталей изделия производятся в сервисном центре или у Покупателя (по усмотрению сервисного центра). Гарантийный ремонт изделия выполняется в срок не более 45 дней. Указанный выше гарантийный срок ремонта распространяется только на изделия, которые используются в личных, семейных или домашних целях, не связанных с предпринимательской деятельностью. В случае использования изделия в предпринимательской деятельности, срок ремонта составляет 3 (три) месяца.

Настоящая гарантия не предоставляется

в случаях:

- если будет изменен или будет неразборчив серийный номер изделия;
- использования изделия не по его прямому назначению, не в соответствии с его руководством по эксплуатации, в том числе эксплуатации изделия с перегрузкой или совместно со вспомогательным оборудованием, не рекомендованным продавцом, изготовителем, импортером, уполномоченной изготовителем организацией;
- наличия на изделии механических повреждений (сколов, трещин и т. п.), воздействия на изделие чрезмерной силы, химически агрессивных веществ, высоких температур, повышенной влажности или запыленности, концентрированных паров и т. п., если это стало причиной неисправности изделия;
- ремонта, наладки, установки, адаптации или пуска изделия в эксплуатацию не уполномоченными на то организациями или лицами;
- стихийных бедствий (пожар, наводнение и т. п.) и других причин, находящихся вне контроля продавца, изготовителя, импортера, уполномоченной изготовителем организации;
- неправильного выполнения электрических и прочих соединений, а также неисправностей (несоответствия рабочих параметров указанным в руководстве) внешних сетей;
- дефектов, возникших вследствие воздействия на изделие посторонних предметов, жидкостей, насекомых и продуктов их жизнедеятельности и т. д.;
- неправильного хранения изделия;
- дефектов системы, в которой изделие использовалось как элемент этой системы;
- дефектов, возникших вследствие невыполнения покупателем руководства по эксплуатации оборудования.

Особые условия эксплуатации оборудования кондиционирования и вентиляции

Настоящая гарантия не предоставляется, когда по требованию или желанию покупателя в нарушение действующих в РФ требований, стандартов и иной нормативно-правовой документации:

- было неправильно подобрано и куплено оборудование кондиционирования и вентиляции для конкретного помещения;
- были неправильно смонтированы элементы купленного оборудования.

Примечание: в соответствии со ст. 26 Жилищного кодекса РФ и Постановлением правительства г. Москвы 73-ПП от 08.02.2005 (для г. Москвы) покупатель обязан согласовать монтаж купленного оборудования с эксплуатирующей организацией и компетентными органами исполнительной власти субъекта федерации. Продавец, изготовитель, импортер, уполномоченная изготовителем организация снимают с себя всякую ответственность за неблагоприятные последствия, связанные с использованием купленного оборудования без утвержденного плана монтажа и разрешения вышеуказанных организаций.

В соответствии с п. 11 приведенного в Постановлении Правительства РФ № 55 от 19.01.1998 г. «Перечня непродовольственных товаров надлежащего качества, не подлежащих возврату или обмену на аналогичный товар другого размера, формы, габарита, фасона, расцветки или комплектации» покупатель не вправе требовать обмена купленного изделия в порядке ст. 502 ГК РФ, а покупатель-потребитель — в порядке ст. 25 Закона РФ «О защите прав потребителей».

Сведения о монтажных и пусконаладочных работах*

Изделие, вид работ	Дата	Организация-исполнитель (название, адрес, тел., номер лицензии, печать)	Адрес монтажа	Мастер (ф.и.о., подпись)	Работу принял (ф.и.о., подпись)

* При наличии актов сдачи-приемки монтажных и пусконаладочных работ заполнять не обязательно.

Сведения о гарантийном ремонте

Изделие	Дата начала ремонта	Организация-исполнитель (название, адрес, тел., номер лицензии, печать)	Дата окончания ремонта	Замененные детали	Мастер (ф.и.о., подпись)	Работу принял (ф.и.о., подпись)

Технические данные

Модель	Минимальный расход воздуха № /4	Общая мощность	Ступени нагрева, кВт	Мощность ТЭНа, кВт
ZES 40x20/9	432	9	9	1,5
ZES 40x20/12		12	12	2
ZES 40x20/15		15	7,5+7,5	2,5
ZES 50x25/12	675	12	12	2
ZES 50x25/15		15	7,5+7,5	2,5
ZES 50x25/18		18	12+6	2
ZES 50x25/22,5		22,5	15+7,5	2,5
ZES 50x25/24	810	24	12+6+6	2
ZES 50x30/12		12	12	2
ZES 50x30/15		15	7,5+7,5	2,5
ZES 50x30/18		18	12+6	2
ZES 50x30/22,5		22,5	15+7,5	2,5
ZES 50x30/24		24	12+6+6	2
ZES 60x30/15	972	15	7,5+7,5	2,5
ZES 60x30/18		18	12+6	2
ZES 60x30/22,5		22,5	15+7,5	2,5
ZES 60x30/24		24	12+6+6	2
ZES 60x30/30		30	12+12+6	2
ZES 600'300-36		36	12+12+6+6	2
ZES 60x35/15	972	15	7,5+7,5	2,5
ZES 60x35/18		18	12+6	2
ZES 60x35/22,5		22,5	15+7,5	2,5
ZES 60x35/24		24	12+6+6	2
ZES 60x35/30		30	15+7,5+7,5	2,5
ZES 60x35/36		36	12+12+6+6	2
ZES 60x35/45		45	15+15+7,5+7,5	2,5
ZES 60x35/48	48	12+12+6+6+6+6	2	
ZES 700'400-22,5	1512	22,5	15+7,5	2,5
ZES 70x40/30		30	15+7,5+7,5	2,5
ZES 70x40/45		45	15+15+7,5+7,5	2,5
ZES 70x40/60		60	15+15+15+7,5+7,5	2,5
ZES 70x40/75		75	15+15+15+15+7,5+7,5	2,5
ZES 70x40/90		90	15+15+15+15+15+7,5+7,5	2,5
ZES 80x50/45		2160	45	15+15+7,5+7,5
ZES 80x50/60	60		15+15+15+7,5+7,5	2,5
ZES 80x50/75	75		15+15+15+15+7,5+7,5	2,5
ZES 80x50/90	90		15+15+15+15+15+7,5+7,5	2,5
ZES 100x50/45	45		15+15+7,5+7,5	2,5
ZES 100x50/60	2700	60	15+15+15+7,5+7,5	2,5
ZES 100x50/75		75	15+15+15+15+7,5+7,5	2,5
ZES 100x50/90		90	15+15+15+15+15+7,5+7,5	2,5

Питание: 3 ф., 400 В, 50 Гц.

Отметка о продаже

Модель	Серийный номер	Дата выпуска

Изделие соответствует техническим условиям, проверено и признано годным к эксплуатации.

М.П. (подпись ответственного лица)

Покупатель	Дата продажи	Срок гарантии	12 мес. со дня продажи
			36 мес. со дня изготовления
Продавец
наименование, адрес, телефон			
М.П. (подпись уполномоченного лица) (Ф.И.О.)			

